

# Zubehör Energiespeicher ES

strawa Friwara Fühlerkernrohr ES  
Länge 1900 mm



## INHALTSVERZEICHNIS

1.	BESCHREIBUNG .....	3
2.	ANSCHLÜSSE.....	3
3.	MAßZEICHNUNG.....	3
4.	MONTAGE.....	4
5.	ARTIKELÜBERSICHT.....	4

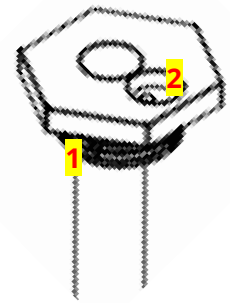
## 1. BESCHREIBUNG

Das Fühlerkernrohr ist speziell für die Friwara Energiespeicher ES-900 und ES-1500 konzipiert und ermöglicht eine präzise Temperaturmessung und -überwachung im Energiespeicher ES. Mit einer Länge von 1900 mm passt es ideal in die vorgesehenen Einbauräume und gewährleistet eine optimale Funktionalität und Effizienz.

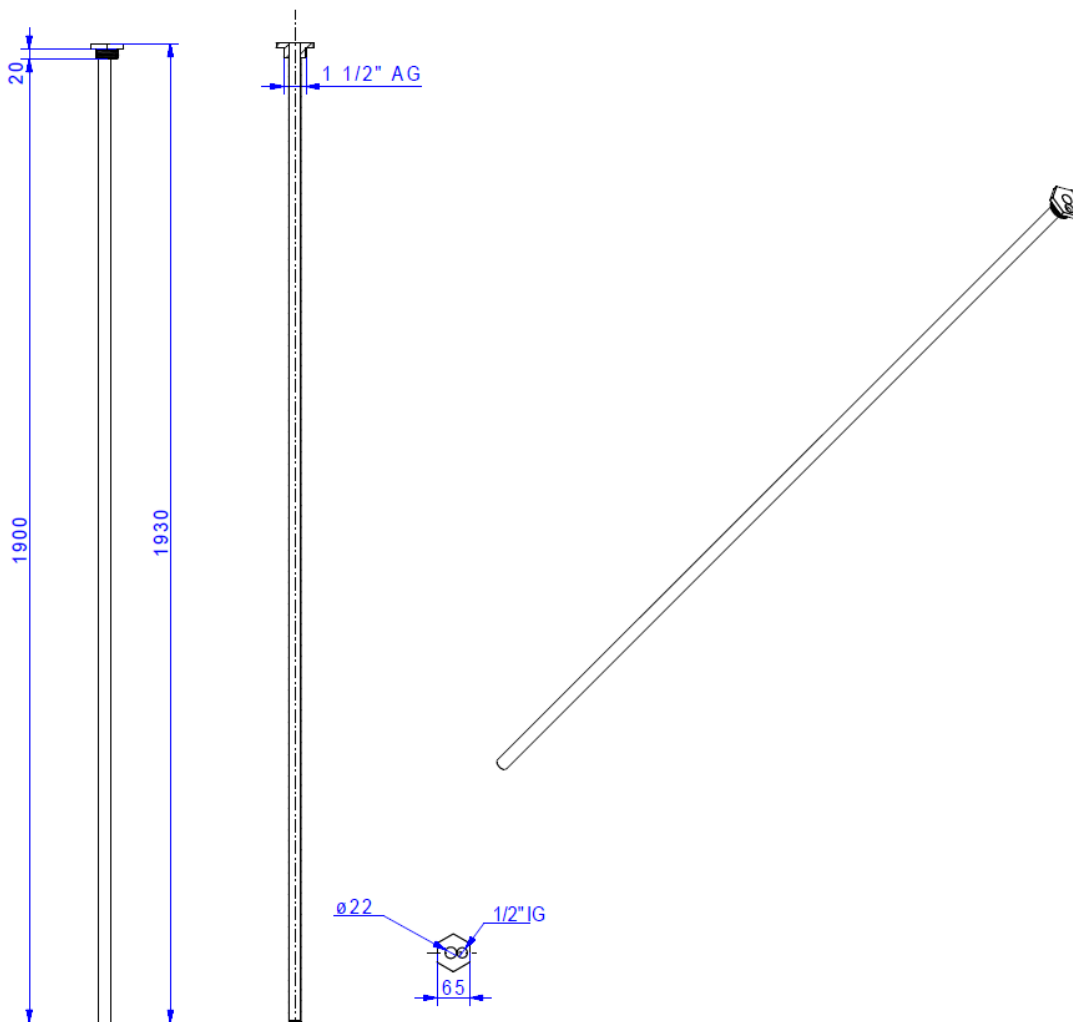
## 2. ANSCHLÜSSE

Das Fühlerkernrohr ist mit einem 1 1/2" Außengewinde (1) ausgestattet, was eine einfache und sichere Installation ermöglicht. Dieses Gewinde sorgt für eine dichte Verbindung und gewährleistet eine zuverlässige Integration in das Gesamtsystem des Energiespeichers ES.

Im oberen Teil ist ein 1/2" Innengewinde (2) für Entlüftungszwecke vorgesehen.



## 3. MAßZEICHNUNG

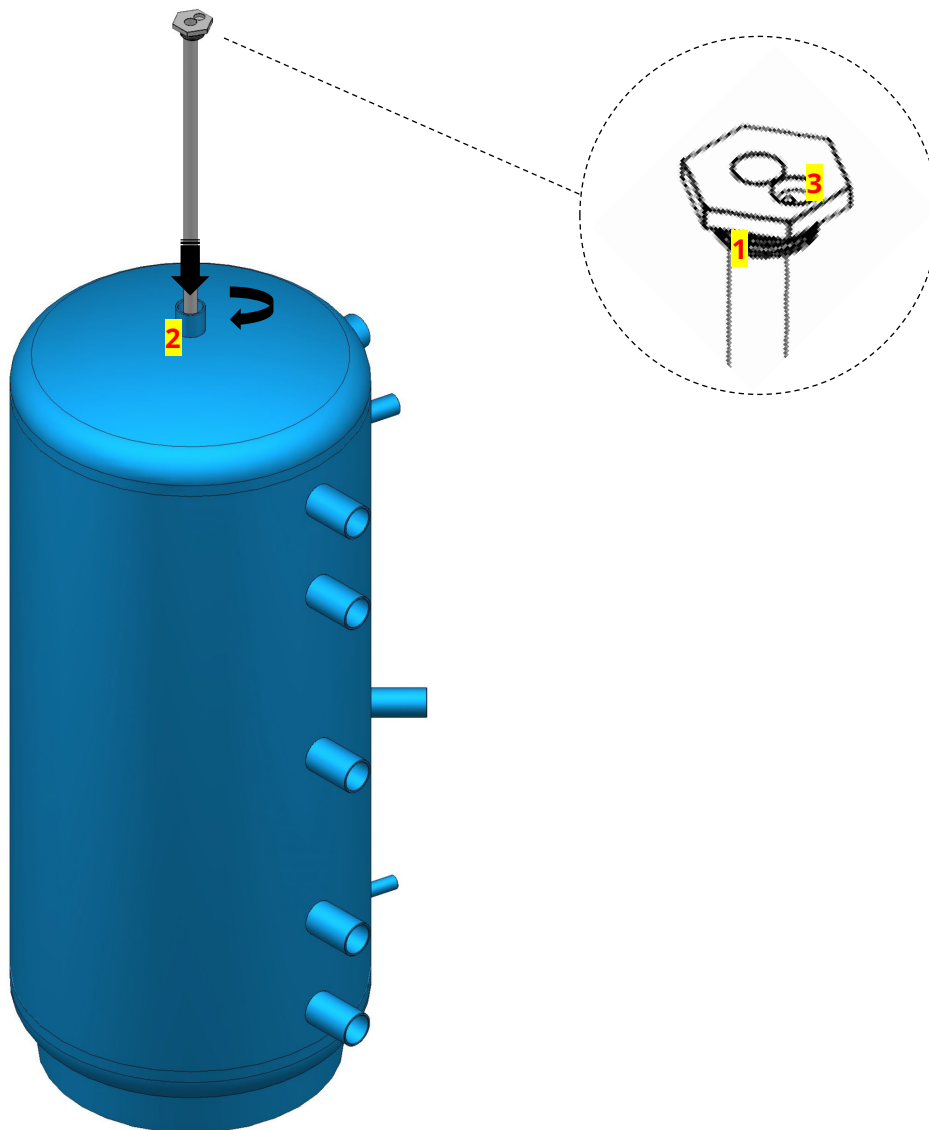


Maßangaben in mm

## 4. MONTAGE

**Hinweis** Fühlerkernrohr vor Anschluss des Energiespeichers ES montieren.

Das 1 1/2" Anschlussgewinde (1) am Fühlerkernrohr entsprechend eindichten (z.B. mit Hanf). Fühlerkernrohr durch die 1 1/2" Muffe (2) des Energiespeichers ES einführen und mit entsprechendem Werkzeug dicht eindrehen. Am oberen Anschluss (3) des Fühlerkernrohres lässt sich beispielsweise ein Kugelhahn in Kombination mit einem automatischen Entlüfter, für Entlüftungszwecke anbringen.



## 5. ARTIKELÜBERSICHT

Artikel-Nr.	Bezeichnung
ES-000014	strawa Friwara Fühlerkernrohr ES für 1 1/2" Länge 1900 mm für Friwara Energiespeicher ES-900 und ES-1500