

# strawa RAUMTHERMOSTAT UP 230 V

mit TR / TA

Artikelnummer: 55-00514x



WARENGRUPPE

55

[www.strawa.com/produkt/55-00514x](http://www.strawa.com/produkt/55-00514x)



## INHALTSVERZEICHNIS

1.	BESCHREIBUNG	3
2.	ARTIKLÜBERSICHT	4
3.	BEMAßUNG [mm]	4
4.	SCHALTPLAN	4
5.	MONTAGEANLEITUNG	5
6.	SICHERHEIT, WARTUNG, PFLEGE	5

## 1. BESCHREIBUNG

Ausführung strawa 230 V weiß, Unterputz-Ausführung, für stromlos geschlossene Stellantriebe (max. 10 Stück), mit thermischer Rückführung, (TA = Temperaturabsenkung mit Uhrenthermostat möglich), passend in nahezu allen gängigen Lichtschalterprogramme, Schutzart IP 30, Schutzklasse II, Abmessungen 81 x 85 x 16 mm.

### Anwendung

Regelung oder Überwachung von Temperaturen in geschlossenen Räumen.

Ventilstellantrieb: Sind stromlos offene Heizventile vorhanden, so sind diese auf den Kühlausgang des Umschalters (Wechslers) zu legen. Bis max. 10 elektrothermische Stellantriebe können angeschlossen werden (Öffner), auf den Schließerkontakt beim Wechsler bis 5 Stück (bitte beachten Sie dazu die Angaben des Schaltvermögens).

### Technische Daten

Betriebsspannung	230 V ~; 24 V ~, 50 Hz
Fühler	Bimetall
Schaltvermögen	10 (4) A / 230 V~
Schaltfifferenz	ca. 0,5 K bei Temperaturänderung von max. 4 K / h
Absenkung	4 K
Schutzart	IP 30
	Schutzklasse II, nach entsprechender Montage, bei 24 V~ Schutzklasse III
Ausstattung allgemein	thermische Rückführung und mechanische Bereichseinengung
zulässige Luftfeuchte	max. 95 % r. H., nicht kondensierend
Lagertemperatur	-20 ... + 70 °C
Sicherheit und EMV	gemäß DIN EN 60730
Umgebungstemperatur	0 ... 30 °C
Farbe	reinweiß, ähnlich RAL 9010
Material Gehäuse	Polycarbonat PC
Montage und Befestigung	in UP-Dose-mit Abdeckung 50 x 50 mm
Gewicht	ca. 115 g
elektrischer Anschlüsse mit Schraubklemmen	0,33 bis 1,5-5,2 mm <sup>2</sup>

### Installationshinweis

Variante 50 x 50 mm passen mittels Zwischenrahmen in nahezu alle Schalterprogramme

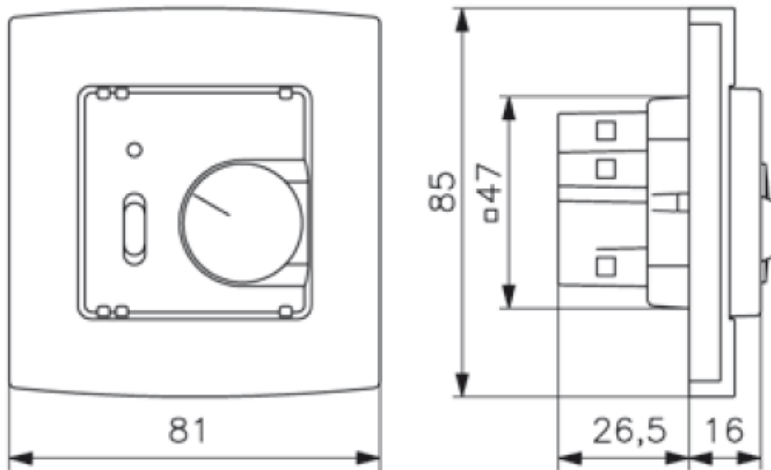
### Funktion

Bei Anlegen der Betriebsspannung wird das Ausdehnungssystem des Stellantriebes beheizt. Nach Ablauf der Totzeit erfolgt der gleichmäßige Öffnungsvorgang. Bei Spannungsunterbrechung schließt der Stellantrieb nach Ablauf der Totzeit durch Abkühlung des Ausdehnungssystems.

## 2. ARTIKLÜBERSICHT

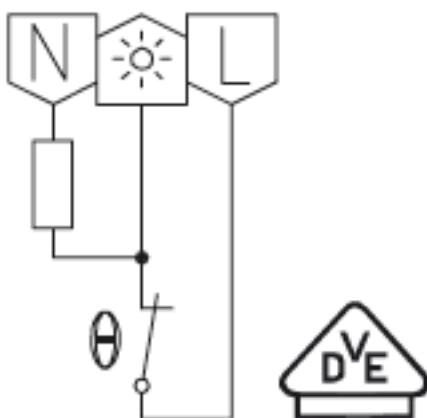
Artikel-Nr.:	55-005145	Öffner, 230 V~
	55-005146	Öffner, Absenkung, 230 V~

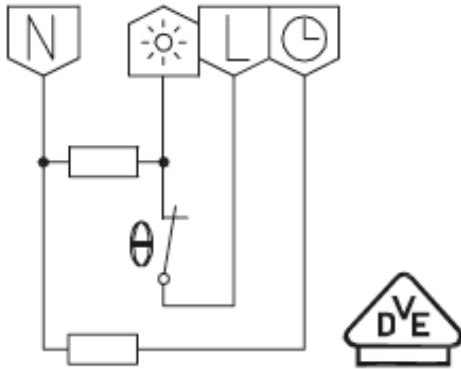
## 3. BEMABUNG [mm]



## 4. SCHALTPLAN

Artikel-Nr.: 55-005145



**Artikel-Nr.: 55-005146**

## 5. MONTAGEANLEITUNG

- Der Thermostat sollte etwa 1,4 m vom Boden entfernt sein und in einem Raum installiert werden, welcher die gewünschte Temperatur vorgeben soll
- Der Thermostat besteht aus zwei Teilen: dem Unterteil und dem Oberteil
- Die Verdrahtung entsprechend dem Schaltplan auf der Rückseite vornehmen. Entfernen Sie vorsichtig das Oberteil vom Unterteil damit dieses in der Wand montiert werden kann
- Oberteil auf das Unterteil aufsetzen und mit leichtem Druck einrasten

## 6. SICHERHEIT, WARTUNG, PFLEGE

### ACHTUNG

Keine Veränderungen am Thermostat vornehmen, da es sich um ein elektrisches Bauteil handelt. Nur eine qualifizierte Fachkraft darf den elektrischen Anschluss des Gerätes vornehmen.

Vor Montage- und Verdrahtungsarbeiten grundsätzlich das Gerät spannungsfrei schalten. Stromschlaggefahr!