

**FB-Anschlussstation H-63 VA-WMZ-X**

**Beschreibung**

Wärmestation für Flächenheizung, bestehend aus vormontiertem Heizkreisverteiler e-class 63 mit Wärmezählerverrohrung im Unterputz-Verteilerschrank 80 und eingebauter vorverdrahteter strawalogiX Klemmleiste mit Stellantrieben.  
Der Primäranschluss ist vertikal ausgerichtet.

**Auslegungsdaten**

max. Wärmeleistung 25 kW bei  $\Delta T$  10 K  
 max. Volumenstrom 2,14 m<sup>3</sup>/h  
 max. Betriebstemperatur 70 °C  
 max. Betriebsdruck 4 bar

**Bedienungsanleitungen der Einzelkomponenten**  
siehe Folgeseiten



**Artikelübersicht**

<b>Heizkreise</b>	<b>2</b>	<b>3</b>	<b>4</b>	<b>5</b>	<b>6</b>	<b>7</b>	<b>8</b>
<b>Artikel-Nr.</b>	56+806302X	56+806303X	56+806304X	56+806305X	56+806306X	56+806307X	56+806308X
Schrank B x H in mm	435 x 710	490 x 710	490 x 710	575 x 710	725 x 710	725 x 710	725 x 710
<b>Heizkreise</b>	<b>9</b>	<b>10</b>	<b>11</b>	<b>12</b>	<b>13</b>	<b>14</b>	
<b>Artikel-Nr.</b>	56+806309X	56+806310X	56+806311X	56+806312X	56+806313X	56+806314X	
Schrank B x H in mm	875 x 710	875 x 710	875 x 710	1025 x 710	1025 x 710	1025 x 710	



Für eine ordnungsgemäße Montage  
verwenden Sie bitte geeignetes Werkzeug.



Unterputz-Verteilerschrank 80

Technische Daten

Einbauzarge

- Bautiefe 80 mm, aus feuerverzinktem Stahlblech
- seitlich universell vorgestanzte Rohrführungen für den optimalen Verteileranschluss
- zwei verstellbare Montageschienen an der Rückwand zur flexiblen Verteilerbefestigung
- abnehmbare Rohrumlenkschiene zur einfachen Montage der Anschlussrohre
- höhenverstellbare Schrankfüße für Fußbodenaufbau (130 mm)

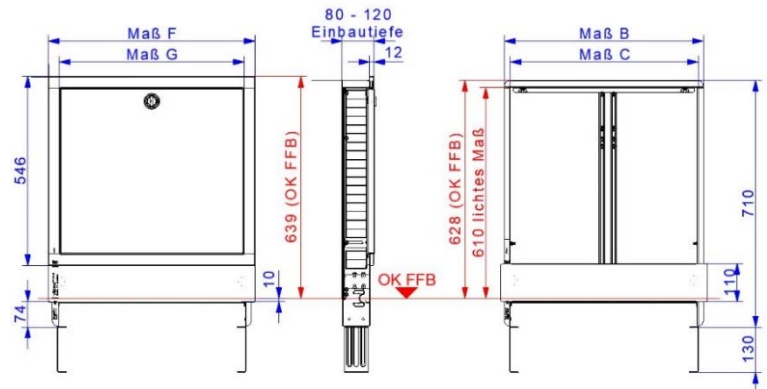
Frontblende und Estrichprallblech

- verstellbarer (max. 40 mm) Frontrahmen mit Stecktür in weiß RAL 9016
- abnehm- und verstellbares (max. 40 mm) Estrichprallblech in weiß RAL 9016
- versenkter weißer Drehriegel



Bemaßung

Bauhöhe: 710 - 840 mm  
 Einbautiefe: 80 - 120 mm  
 (bei Einbau von Wärmehählern mind. 90 mm Einbautiefe beachten)  
 Breite: siehe Maßtabelle



Matabelle

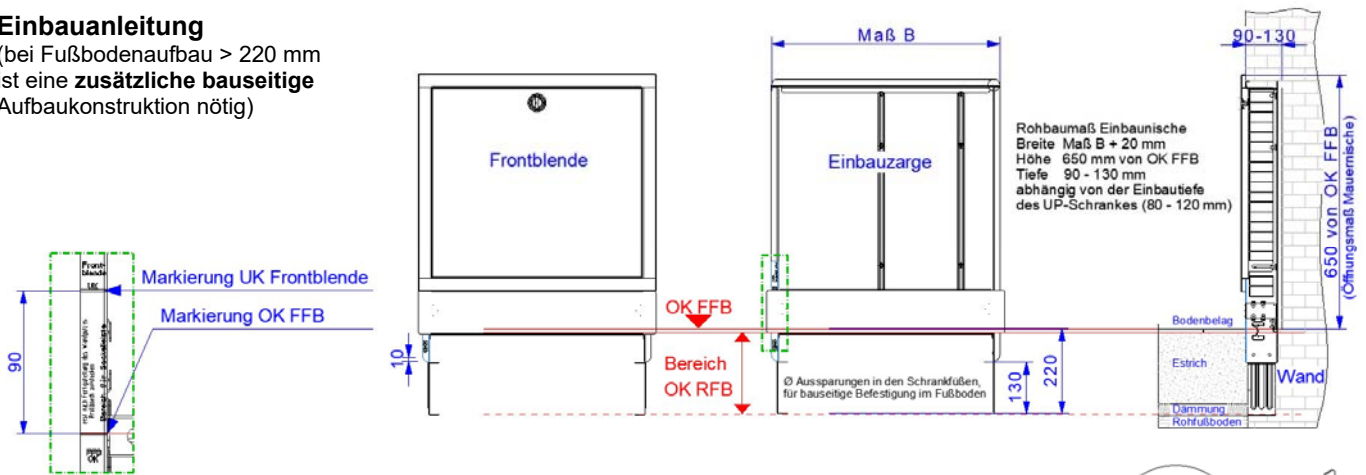
Ma \ Typ	0.2	0.3	0.4	0.5	1.0	1.5	2.0	2.5	3.0	4.0
B	330	385	435	490	575	725	875	1025	1175	1475
C	296	351	401	455	540	690	840	990	1140	1440
F	354	409	459	513	598	748	898	1048	1198	1498
G	286	341	391	445	530	680	830	980	1130	1430



Fr eine ordnungsgeme Montage verwenden Sie bitte geeignetes Werkzeug.

Einbauanleitung

(bei Fußbodenaufbau > 220 mm ist eine **zustzliche bauseitige** Aufbaukonstruktion ntig)



Montage Befestigungslaschen

Die Befestigungslaschen sind im Auslieferungszustand lose der Frontblende beigelegt. Die Laschen werden per Klick-System, in die dafr vorgesehenen Aufnahmen am Frontrahmen, eingerastet (siehe Bild). Der Frontrahmen kann nun an der Einbauzarge mit Hilfe der Flgelmuttern befestigt werden.



Den UP-Schrank mittels der hhenverstellbaren Fe auf die Hhe der Oberkante des Fertigfußbodens (OK FFB) einstellen, so dass sich die Markierung OK FFB an der Einbauzarge des UP-Schranks auf Hhe der Oberkante des Fertigfußbodens (OK FFB) befindet. Die bauseitige Hhe der Sockelleiste darf maximal 80 mm betragen. Zur sicheren Fixierung sind die hhenverstellbaren Fe auf dem Rohfußboden zu befestigen. Der Verteilerschrank kann zustzlich an der Rckwand der Einbauzarge befestigt werden.

Achtung Bei tieferem Einbau des Estrichprallbleches in den Estrich, ist unbedingt der bauseitige Aufbau der Sockelleiste zu beachten! Die Vorderkante der Einbauzarge ist bndig mit der Vorderkante des fertigen Wandaufbaus auszurichten.

Bestimmungsgemer Einsatz

Die Anforderungen der DIN 4109 / VDI 4100 und der VDE 0100 701 sind einzuhalten.

Sicherheit

Die Schrnke erfllen keine Anforderungen der Feuerwiderstandsklassen F30, F60, F90 usw. Bei bestehenden Brandschutzanforderungen wird empfohlen, den Verteilerschrank mit feuerfestem Material (z.B. Gipskarton o..) zu verkleiden.

## Anschlussgarnitur vertikal, mit WMZ

## Technische Daten

Winkelanschlussstücke 90° Edelstahl (inkl. 1/2" Stopfen)

Vor- und Rücklaufkugelhähne aus Messing, vernickelt

Flügelgriff rot für Vorlauf und blau für Rücklauf, mit Fühleranschluss für

- direkteintauchende Fühler im VL und RL Ø 5-5,2mm M10x1 IG (integriert)
- geeignet für Wärmezählerfühler: ABB, Allmess V-Lite, Entec, Ista Sensonic, Minol M, Molliné, PolluCom E, Rossweiner, Techem Δ tech

## Anschlüsse

primär: 3/4" IG

sekundär: 1" AG flachdichtend (für Verteileranschluss)

max. Betriebstemperatur 80 °C, max. Betriebsdruck 16 bar

WMZ-Distanzrohr (Edelstahl VA), 3/4" AG, Länge 110mm

## Bemaßung



Für eine ordnungsgemäße Montage verwenden Sie bitte geeignetes Werkzeug.

## Funktion Kugelhahn

Die Auf-/Zustellung des Kugelhahnes wird mit einer 90°-Drehbewegung erreicht. Zeigt der Hebel in Rohrleitungsrichtung ist der Kugelhahn geöffnet. Zeigt er quer zur Rohrleitung, ist der Kugelhahn geschlossen. Der Kugelhahn schließt im Uhrzeigersinn und öffnet entgegengesetzt.

## Sicherheit

## Bestimmungsgemäßer Einsatz

Die Anschlussgarnituren können in allen Lagen montiert werden. Bei der Anwendung muss auf die zulässige Betriebstemperatur (max. 80 °C) bzw. den zulässigen Betriebsdruck (max. 16 bar) geachtet werden (dazu Auslegungsdaten Verteiler beachten). Heizungswasser gemäß VDI 2035 verwenden. Die Anforderungen der DIN 4109 / VDI 4100 und der VDE 0100 701 sind einzuhalten.

## Montage

Die Anschlussgarnituren dürfen nur von ausgebildetem Fachpersonal montiert und bedient werden. Fachhandwerker müssen die Bedienungsanleitung lesen, verstehen und beachten. Eine Haftung des Herstellers gemäß den gesetzlichen Bestimmungen ist nur unter Einhaltung der oben genannten Bedingungen gegeben.

## Wartung

Wartungsarbeiten dürfen nur im drucklosen Zustand erfolgen. Unter normalen Betriebsbedingungen benötigen die Kugelhähne keine Wartung. Wir empfehlen jedoch, die Kugelhähne mindestens einmal pro Jahr zu bedienen, um dauerhaft die optimale Funktionstüchtigkeit zu erhalten. Diese setzt eine einwandfreie Wasserqualität, sowie den korrekten Einbau voraus.

**FB-Anschlussverteiler e-class 63**

**Technische Daten**

Vorlaufbalken mit Durchflussanzeiger Regolux ® 0-3 l/min (mit Memory Funktion, absperrbar) mit Drehgriff

Rücklaufbalken mit Thermostatventileinsatz VA, Anschlussgewinde M30 x 1,5 (mit Handabsperrkappen)

- profiliertes Edelstahlspezialprofil 1.4301 DN 32, Stutzenabstand 50 mm
- Primäranschluss 1" Überwurfmutter flachdichtend
- Abgänge sekundär 3/4" AG mit Eurokonus, passend für KLV
- mit SFEE-Ventil (Spül-, Füll-, Entleer- und Entlüftungsventil) aus Edelstahl und Kunststoff, mit drehbarem und abgewinkeltem Schlauchanschluss im Vor- und Rücklaufbalken

kvs Durchflussanzeiger Regolux ® = 1,23 m³/h  
 kvs Thermostatventileinsatz VA = 2,56 m³/h

**Auslegungsdaten**

max. Wärmeleistung 25 kW bei ΔT 10 K  
 max. Volumenstrom 2,14 m³/h  
 max. Betriebstemperatur -10 bis 70 °C  
 max. Betriebsdruck 4 bar



Für eine ordnungsgemäße Montage verwenden Sie bitte geeignetes Werkzeug.



**Inbetriebnahme**

Bedienung Regolux ® 0-3 l/min



**Einstellung Durchfluss**

- rote Kappe nach oben abziehen
- schwarze Überwurfmutter lösen (gegen Uhrzeigersinn)
- mit schwarzem Drehgriff den Durchfluss am Schauglas einstellen  
 → im Uhrzeigersinn = drosseln  
 → gegen Uhrzeigersinn = erhöhen
- schwarze Überwurfmutter andrehen (im Uhrzeigersinn)
- rote Kappe aufsetzen

**Schließen**

- mit schwarzem Drehgriff bis Anschlag drehen (im Uhrzeigersinn)

**Öffnen**

- mit schwarzem Drehgriff bis Anschlag drehen (gegen Uhrzeigersinn) = geöffnet bis Voreinstellung



Bedienung SFEE-Ventil

**Spülen / Füllen / Entleeren:**

Spülrichtung Vorlauf → Rücklauf beachten

- Kappe am abgewinkelten Schlauchanschluss abdrehen  
 → Wasserschlauch anschließen
- SFEE-Ventil gegen Uhrzeigersinn drehen → geöffnet  
 → Spül-, Füll-, Entleervorgang durchführen
- SFEE-Ventil im Uhrzeigersinn drehen → schließen  
 Wasserschlauch entfernen und Schlauchanschluss mit Kappe wieder verschließen



**Entlüften:**

Kappe am abgewinkelten Schlauchanschluss abdrehen integrierten Vierkant an der Kappe zum Öffnen des SFEE-Ventils nutzen (gegen Uhrzeigersinn)  
 → Start & Durchführung des Entlüftungsvorgangs integrierten Vierkant an der Kappe zum Schließen des SFEE-Ventils nutzen (im Uhrzeigersinn)  
 → Ende des Entlüftungsvorgangs - Schlauchanschluss mit Kappe wieder verschließen



**Diagramme**

Differenzdruck

Durchflussanzeiger Regolux ® (k<sub>vs</sub> = 1,23 m³/h)



Druckverlust

Thermostatventileinsatz VA (k<sub>vs</sub> = 2,56 m³/h)



**Sicherheit, Wartung, Pflege**

Bestimmungsgemäßer Einsatz Der Heizkreisverteiler kann in allen Lagen montiert werden. Bei der Anwendung muss auf die zulässige Betriebstemperatur (max. 70 °C) bzw. den zulässigen Betriebsdruck (max. 4 bar) geachtet werden. Rohrleitungen sind vollständig mit Wasser zu füllen, zu spülen (über den Vorlaufbalken) und zu entlüften (Heizungswasser gemäß VDI 2035). Die Anforderungen der DIN 4109 / VDI 4100 und der VDE 0100 701 sind einzuhalten.

Montage Der Heizkreisverteiler darf nur von ausgebildetem Fachpersonal montiert und bedient werden. Fachhandwerker müssen die Bedienungsanleitung lesen, verstehen und beachten. Eine Haftung des Herstellers gemäß den gesetzlichen Bestimmungen ist nur unter Einhaltung der oben genannten Bedingungen gegeben.

Wartung und Pflege Beim Füll- und Ergänzungswasser ist die Einhaltung der VDI 2035 zu beachten. Ablagerungen an den Schaugläsern stellen keine Funktionsbeeinträchtigung des Durchflussanzeigers Regolux ® dar, können aber auf eine unzureichende Qualität des Anlagenwassers hinweisen. Eine Reinigung des Durchflussanzeigers Regolux ® ist nicht vorgesehen.



## strawatherm Stellantrieb

### Technische Daten

Ausführungsvariante	stromlos geschlossen (NC)
Betriebsspannung	230 V (AC) + 10 % ... - 10 %, 50 / 60 Hz 24 V (DC) + 10 % ... - 10 %
Einschaltstrom	< 250 mA für max. 300 ms
Betriebsleistung	< 2 W
Aufnahmegewinde	M30 x 1,5
Stellweg	4,0 mm
Stellkraft	110 N
Öffnungs-/Schließzeit	ca. 3 min
Medientemperatur	0 ... 100 °C
Lagertemperatur	-25 ... 60 °C
Umgebungstemperatur	0 ... 50 °C
Schutzgrad / Schutzklasse	IP 54, Schutzklasse II bei 230 V AC IP 54, Schutzklasse III bei 24 V DC
Überspannungsfestigkeit	nach EN 60730-1 mind. 2,5 kV
Anschlussleitung	2 x 0,75 mm <sup>2</sup>
Leitungslänge	1 m
Einbaulage	alle Einbaulagen erlaubt
Gewicht	129 g
Gehäusmaterial	Kunststoff PP



### Artikelübersicht

Art.-Nr. 230 V	55-005076
Art.-Nr. 24 V	55-005077

### Beschreibung / Anwendung

Zweipunktantrieb für den Anschluss an Raumthermostate mit Zweipunkt-Ausgang für Fußbodenheizungen.

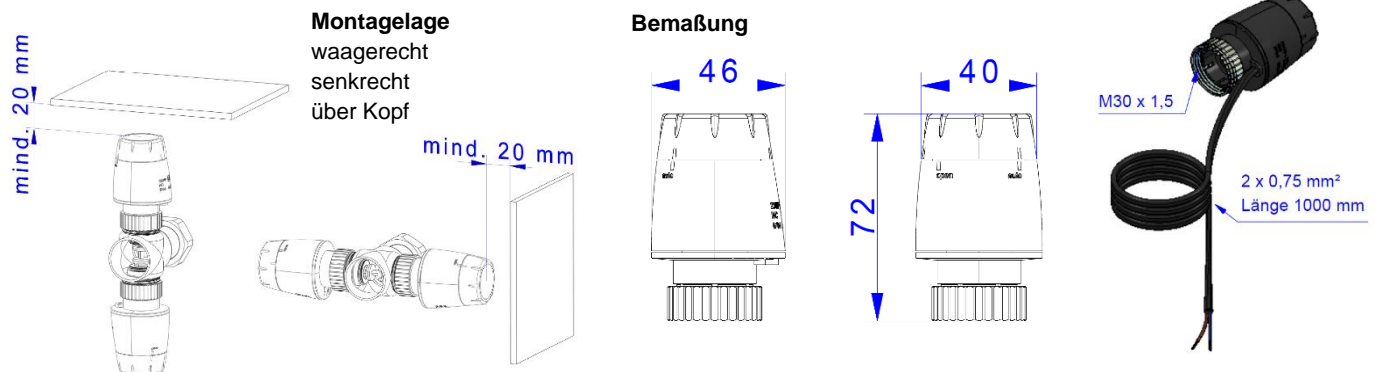
Ausführungen stromlos geschlossen in 230 V und 24 V Betriebsspannung (NC). Der Stellantrieb ist wartungsfrei und arbeitet geräuschlos. Er ist einsetzbar zur Temperatur- und / oder zeitbezogenen 2-Punkt-Regelung, besonders bei Flächenheizung und -kühlung in Wohnungen, Büros, Schulen, Hotels, ...

### RE-OPEN-Funktion

Die einzigartige RE-OPEN-Funktion ermöglicht eine wiederherstellbare Handeinstellung „offen“. Der Stellantrieb ist mit einer Stellungsanzeige (Automatik / offen manuell) ausgestattet. Er verfügt über ein elektrisch beheiztes überhub-sicheres Ausdehnungssystem. Die Stellkraft ist im Schließbereich auf Thermostatventilunterteile mit weichdichtenden Ventiltellern angepasst.

### Funktion allgemein

Die Stellungsanzeige bei der Ausführung stromlos geschlossen (NC) ermöglicht, z. B. bei der Montage des Stellantriebes auf Heizkreisverteiltern, eine einfache Funktionsprüfung. Bei Anlegen der Betriebsspannung wird das Ausdehnungssystem des Stellantriebes beheizt. Nach Ablauf der Totzeit erfolgt der gleichmäßige Öffnungsvorgang. Bei Spannungsunterbrechung schließt der Stellantrieb nach Ablauf der Totzeit durch Abkühlung des Ausdehnungssystems.



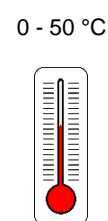
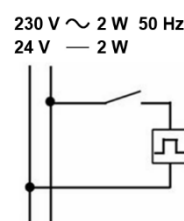
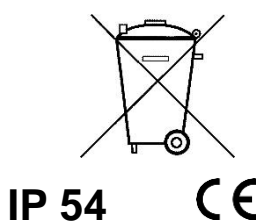
### Installation

„auf“ und „zu“ lässt sich über die einzigartige *Re-Open-Funktion* jederzeit im spannungslosen Zustand manuell wiederherstellen



### Technische Hinweise

Das Gerät darf nur von einer Elektrofachkraft installiert werden. Bestehende Sicherheitsvorschriften sind stets zu beachten. Die Anforderungen der DIN 4109 / VDI 4100 und der VDE 0100 701 sind einzuhalten.



## Comfort strawalogix RT-STA 230 V Klemmleiste

### Sicherheitsinformationen

Der Hersteller haftet nicht für Verletzungen oder Schäden, die durch eine fehlerhafte Montage entstehen. Verwenden Sie kein beschädigtes Gerät. Bedienen Sie das Gerät nicht mit feuchten bzw. nassen Händen oder wenn es mit Wasser in Kontakt gekommen ist. Stellen Sie sicher, dass die elektrischen Daten des Gerätes Ihrer Stromversorgung entsprechen.

Warnung Stromschlaggefahr! Nur eine qualifizierte Fachkraft darf den elektrischen Anschluss des Gerätes vornehmen.

**Vor Montage- und Verdrahtungsarbeiten grundsätzlich das Gerät spannungsfrei schalten.**

Die Anforderungen der DIN 4109 / VDI 4100 und der VDE 0100 701 sind einzuhalten.

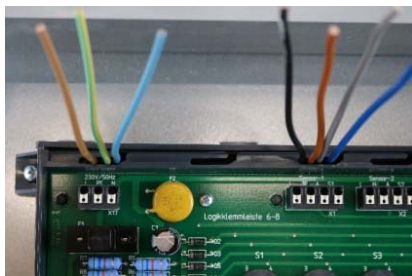
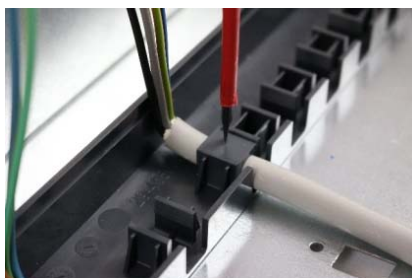


### Beschreibung

Die Klemmleiste strawalogix RT-STA gewährt eine individuelle bauseitige Zuordnung der thermischen Stellantriebe auf die Raumbediengeräte. Dabei werden die jeweiligen Stellantriebe über einen Wählschalter den Raumbediengeräten zugeordnet. Das Produkt wird im Schrank des Fußbodenheizungsverteilers eingebaut und dient als Verteiler für die Stromversorgung der Stellantriebe und der Raumbediengeräte. Über eine Klemme kann eine Pumpe direkt angesteuert werden. Ein Pumpenmodul 230 V ist integriert und dient der bedarfsabhängigen Ansteuerung der Pumpe. Diese geht in Betrieb, sobald ein Stellantrieb aktiv ist. Eine individuelle Weitergabe von Zeitbefehlen oder Nachtabsenkung über die Klemmleiste an die Stellantriebe, bei der Verwendung von einem Uhrenraumthermostat in Verbindung mit Raumthermostaten mit TA Funktion, ist möglich. Über den Anschluss eines externen Temperatur- oder Taupunktjächters lassen sich Überwachungsfunktionen mit Abschaltung der Stellantriebe realisieren.

### Verdrahtungshinweis

#### Raumthermostate (Sensor) in Klemme „Raum 1...6“ bzw. „Raum 1...8“



#### Vor Beginn der elektrischen Arbeiten prüfen, dass keine Spannung anliegt!

Äußere Isolierung des Kabels in ausreichender Länge abisolieren. Empfohlene Länge für 230 V-Spannungsversorgung und Sensoren ca. 10 cm.

Die Kabel werden nacheinander in den vorgesehenen Einführungen mit den Klemmteilen befestigt.

Anschließend werden die vorbereiteten Kabel durch die Laschen an der Oberseite des Gehäuses möglichst in der richtigen Reihenfolge eingeführt und die Logikleiste auf die Kabelleiste gesteckt und mit selbstbohrenden Schrauben befestigt.

Die Reihenfolge der Raumthermostate ist dabei frei wählbar, da der Raum nachträglich zugeordnet werden kann. Bei nicht vollständiger Belegung mit 6 bzw. 8 Sensoren ist auch die Wahl der Anschlussklemmen frei.

Nach Abschluss der Befestigung aller Kabel und der Klemmleiste werden die Adern abisoliert und in den Anschlussklemmen aufgelegt.



#### Verdrahten der Pumpe (wenn vorhanden) in der Klemme „Pumpe“



Vorgehensweise wie bei Raumthermostat. Empfohlene Länge zum Abisolieren mind. 15 cm.

Bei flexiblem Pumpenkabel ist der Anschluss über die Kabeleinführung am Gehäuse analog zu den Stellantrieben zu nutzen (Bild).

#### Verdrahten der Stromversorgung in die Klemme „230 V AC“



Vorgehensweise wie bei einem Raumthermostat.

#### Verdrahten der Klemme HKF, externer Temperatur- oder Taupunktssensor



Die Klemme HKF ermöglicht durch Anschluss eines externen Temperatur- oder Taupunktssensors als Öffner-Kontakt das Abschalten und damit Schließen der Stellantriebe als Schutzfunktion gegen Überhitzung oder Tauwasserbildung.

**Bei Nichtbelegung der Klemme ist hier eine Brücke zu setzen.**

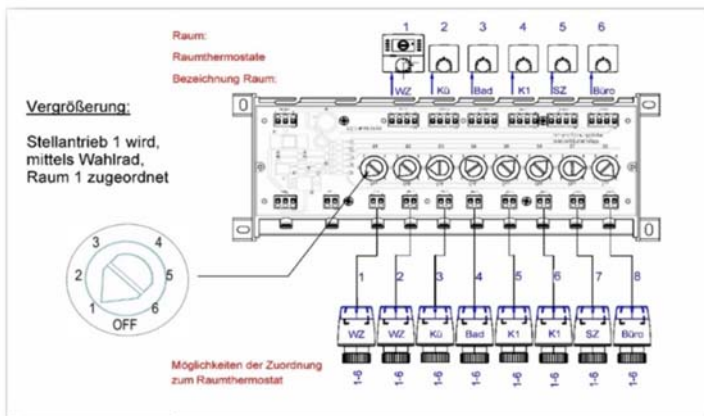
**Zuordnung der Raumthermostate**



Über den Drehschalter werden die Stellantriebe manuell dem Raumthermostaten „Sensor 1...6“ bzw. „Sensor 1...8“ zugeordnet. Den eingestellten „Raum“ erkennt man an der Stellung der Spitze des Schalters.

- „OFF“ schließt den Stellantrieb (außer Betrieb)
  - „1“ Sensor (Raumthermostat) „Raum 1“
  - „2“ Sensor (Raumthermostat) „Raum 2“
  - „3“ Sensor (Raumthermostat) „Raum 3“
  - „4“ Sensor (Raumthermostat) „Raum 4“
  - „5“ Sensor (Raumthermostat) „Raum 5“
  - „6“ Sensor (Raumthermostat) „Raum 6“
  - „7“ Sensor (Raumthermostat) „Raum 7“ \*
  - „8“ Sensor (Raumthermostat) „Raum 8“ \*
- \* (nur bei strawalogiX RT8-STA14)

**Beispiel: 6 Raumthermostate und 8 Stellantriebe (Heizkreise)**



- strawalogiX 6-fach  
Uhrenraumthermostat  
Raum 1 : Wohnzimmer (WZ)  
Stellantrieb 1 -> Wählrad auf 1  
Stellantrieb 2 -> Wählrad auf 1
- Raumthermostat mit TA und TR:  
Raum 2:  
Stellantrieb 3 -> Wählrad auf 2
- Raumthermostat mit TA und TR:  
Raum 3:  
Stellantrieb 4 -> Wählrad auf 3
- Raumthermostat mit TA und TR:  
Raum 4: Kind 1 (K1)  
Stellantrieb 5 -> Wählrad auf 4  
Stellantrieb 6 -> Wählrad auf 4
- Raumthermostat mit TA und TR:  
Raum 5: Schlafzimmer (SZ)  
Stellantrieb 7 -> Wählrad auf 5
- Raumthermostat mit TA und TR:  
Raum 6: Büro  
Stellantrieb 8 -> Wählrad auf 6

**Schaltplan**

