

# Wasserstationen

mit separater Abdeckung



## INHALTSVERZEICHNIS

1.	BESCHREIBUNG .....	3
2.	BAUTEILE .....	3
2.1	WASSERZÄHLERVERROHRUNG .....	3
2.2	EINBAUZARGE .....	3
2.3	ABDECKUNGEN .....	3
3.	TECHNISCHE DATEN .....	4
4.	ANSCHLÜSSE .....	4
5.	BEDIENUNG KUGELHÄHNE .....	4
6.	MONTAGE .....	5
7.	MAßZEICHNUNG .....	6
8.	ARTIKELÜBERSICHT .....	8
9.	SICHERHEIT .....	9

## 1. BESCHREIBUNG

Wasserzählereinbaustation mit Abdeckung, in verschiedenen Ausführungen:

- mit einer (W1) oder zwei (W2) Wasserzählerverrohrungen für Trinkwasser kalt bzw. Trinkwasser kalt und warm
- Tiefe 90 oder 130 mm
- mit oder ohne Dämmung

## 2. BAUTEILE

### 2.1 WASSERZÄHLERVERROHRUNG

- 2 (Typ A) oder 4 Stück DVGW zugelassene Messing-Kugelhähne 3/4"
- 1 oder 2 Stück Wasserzählerverrohrung 3/4" AG, flachdichtend
- Länge 80 mm
- 2 oder 4 Stück Rohrschellen
- EPDM-Flachdichtungen
- mit oder ohne EPP-Dämmung gemäß GEG

### 2.2 EINBAUZARGE

- aus verzinktem Blech
- Bautiefe 90 oder 130 mm
- vorgestanzte Löcher für Anschlussleitungen
- Einschub verschiedener Abdeckungen möglich

### 2.3 ABDECKUNGEN

Typ	VA
<b>Beschreibung</b>	<b>Abdeckblende aus Edelstahl</b> <ul style="list-style-type: none"> <li>• Abdeckblech aus Edelstahl 1.430</li> <li>• mit Einstecklaschen (40 mm ausziehbar)</li> </ul>

Typ	FR
<b>Beschreibung</b>	<b>Flieseneinbaurahmen aus Edelstahl</b> <ul style="list-style-type: none"> <li>• Einbaurahmen und Fliesenblech aus Edelstahl</li> <li>• mit Einstecklaschen (40 mm ausziehbar)</li> <li>• Befestigung des Fliesenblechs über vier höhenverstellbare Magnete</li> </ul> <b>Hinweis</b> Nicht geeignet für Wasserstation W1-D und W2-D.

Typ	RAL 9016 Struktur
<b>Beschreibung</b>	<b>Abdeckblende glatt in weiß RAL 9016</b> <ul style="list-style-type: none"> <li>• Abdeckblech glatt in weiß RAL 9016</li> <li>• mit Einstecklaschen (40 mm ausziehbar)</li> </ul>



Typ	LIM
<b>Beschreibung</b>	<b>Abdeckblende aus Kunststoff</b> <ul style="list-style-type: none"> <li>LIMODOR Abdeckblech aus Kunststoff in weiß</li> <li>Halteblech für LIMODOR Abdeckung in weiß mit Einstecklaschen (40 mm ausziehbar)</li> <li>geeignet für Funkauslesung der Wasserzähler</li> </ul>



Typ	LIM-Premium
<b>Beschreibung</b>	<b>Abdeckblende aus Kunststoff</b> <ul style="list-style-type: none"> <li>LIMODOR-Premium Abdeckblech aus Kunststoff in weiß</li> <li>Halteblech für LIMODOR-Premium Abdeckung in weiß mit Einstecklaschen (40 mm ausziehbar)</li> <li>geeignet für Funkauslesung der Wasserzähler</li> </ul>



Typ	LIM-S-Line
<b>Beschreibung</b>	<b>Abdeckblende aus Kunststoff</b> <ul style="list-style-type: none"> <li>LIMODOR-S-Line Abdeckblech aus Kunststoff in weiß</li> <li>Halteblech für Limodor-S-Line Abdeckung in weiß mit Einstecklaschen (40 mm ausziehbar)</li> <li>geeignet für Funkauslesung der Wasserzähler</li> </ul>



### 3. TECHNISCHE DATEN

max. Betriebsdruck	10 bar
max. Betriebstemperatur	80 °C
max. Volumenstrom	2,2 m³/h (0,6 l/s), bei 2 m/s

### 4. ANSCHLÜSSE

#### Eingang

3/4" IG

#### Ausgang

3/4" IG

### 5. BEDIENUNG KUGELHÄHNE

Die Auf- und Zustellung des Kugelhahnes wird mit einer 90°-Drehbewegung erreicht.  
Zeigt der Hebel in Rohrleitungsrichtung, ist der Kugelhahn geöffnet.  
Zeigt er quer zur Rohrleitung, ist der Kugelhahn geschlossen.  
Der Kugelhahn schließt im Uhrzeigersinn und öffnet entgegengesetzt.

## 6. MONTAGE

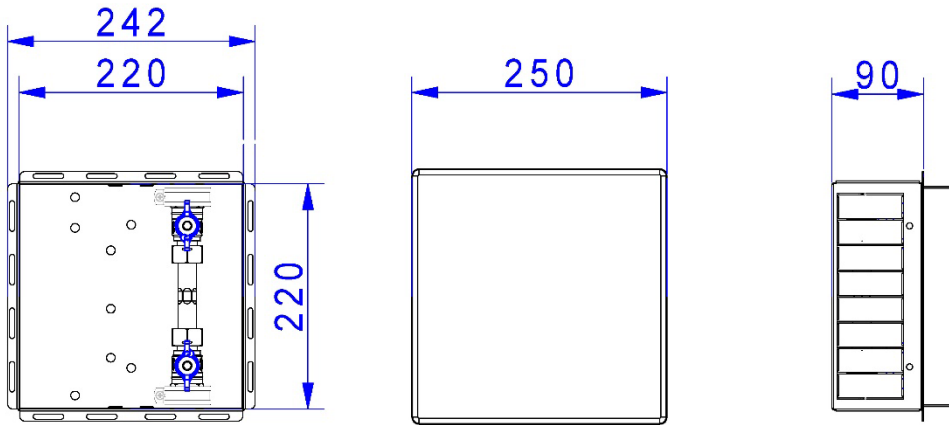
Vor der Montage der Wasserstation müssen die statischen Eigenschaften und die Tragfähigkeit von Wand und Untergrund geprüft werden.

Die Wasserzarge wird waagrecht ausgerichtet, und kann an den vorgestanzten Löchern der Rückwand befestigt werden. Die Montage kann beispielsweise durch eine geeignete Dübel- und Schraubenmontage erfolgen. Das Montagematerial ist nicht im Lieferumfang enthalten.

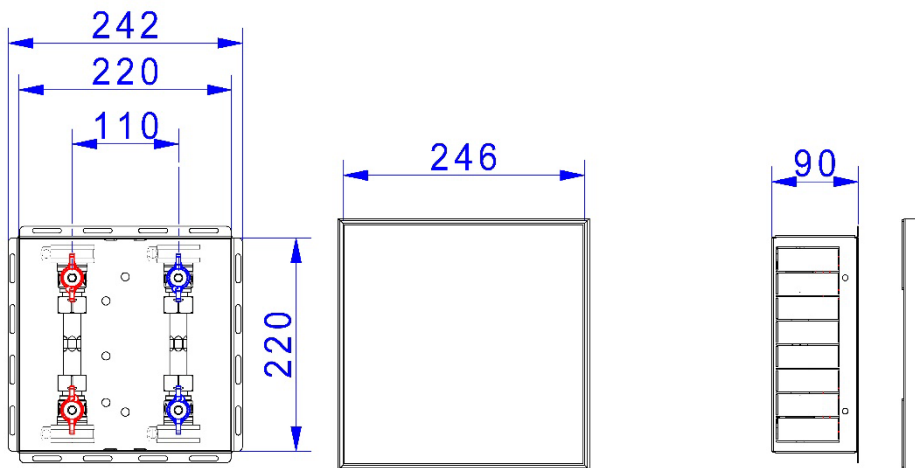
Nach erfolgter Montage, kann die Abdeckung eingeschoben werden.

## 7. MAßZEICHNUNG

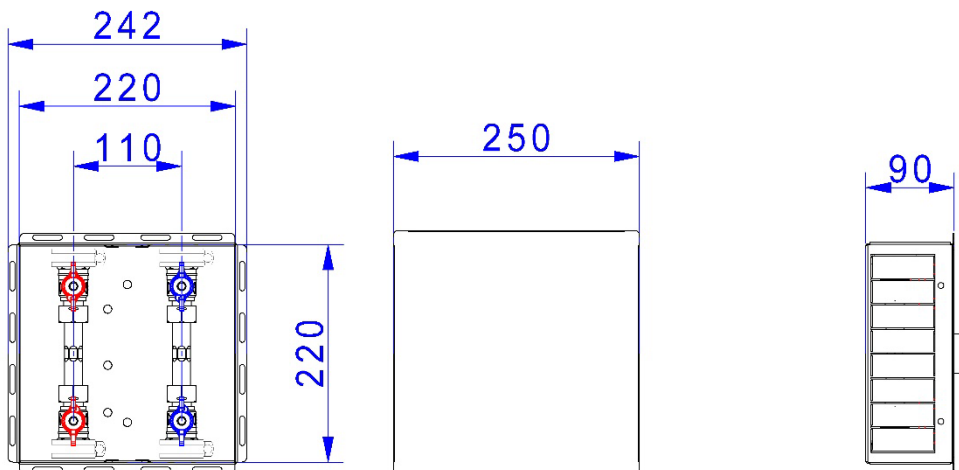
**am Beispiel 50-240010** (Wasserstation W2 Typ A mit Abdeckung Abdeckblech weiß RAL 9016)



**am Beispiel 50-240001** (Wasserstation W2 mit Abdeckung Edelstahlfliesenrahmen FR)

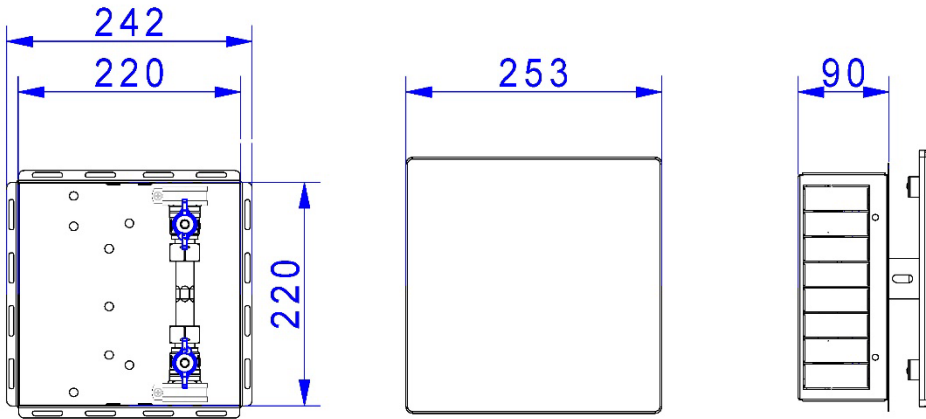


**am Beispiel 50-240007** (Wasserstation W2 mit Abdeckung Abdeckblende VA)

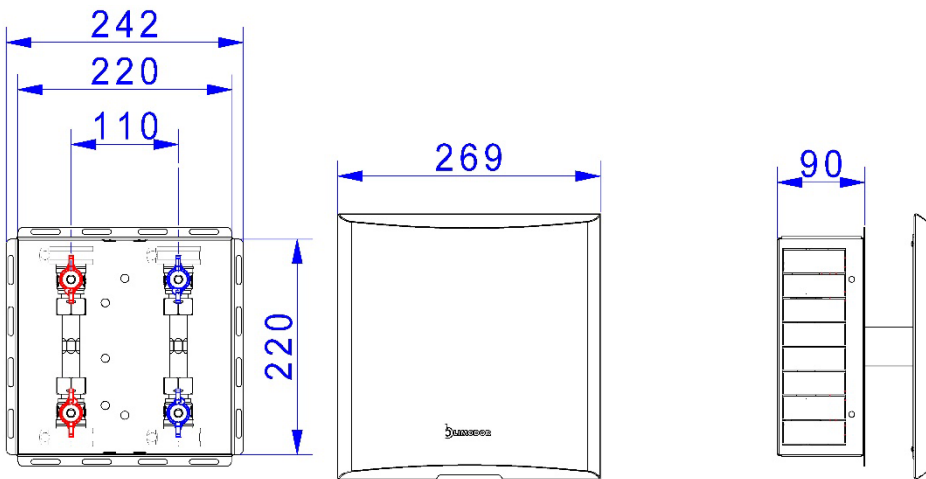


Maßangaben in mm

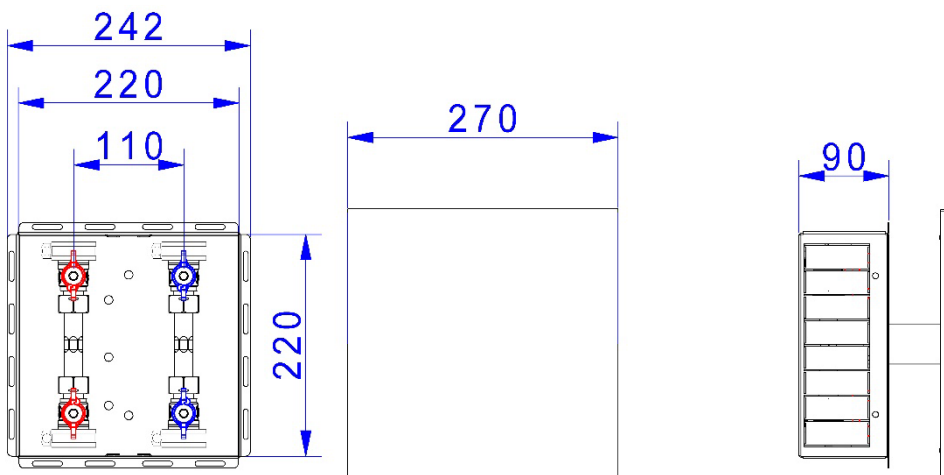
**am Beispiel 50-240012** (Wasserstation W2 Typ A mit Abdeckung Abdeckblende LIM)



**am Beispiel 50-24002N** (Wasserstation W2 mit Abdeckung Abdeckblende LIM Premium)



**am Beispiel 50-240006** (Wasserstation W2 mit Abdeckung Abdeckblende LIM-S-Line)



Maßangaben in mm

## 8. ARTIKELÜBERSICHT

### Wasserstationen W1 und W2 ohne EPP-Dämmung

Abdeckung	Abdeckblende weiß RAL 9016	Edelstahlfliessenrahmen FR	Abdeckblende VA	Abdeckblende LIM	Abdeckblende LIM Premium	Abdeckblende LIM-S-Line
-----------	----------------------------	----------------------------	-----------------	------------------	--------------------------	-------------------------

Typ	W1	W1-FR	W1-VA	W1-LIM	W1-LIM Premium	W1-LIM-S-Line
Einbautiefe	90 mm	110 mm	90 mm	90 mm	90 mm	90 mm
Artikel-Nr.	50-240010	50-240011	50-240017	50-240012	50-240012N	50-240016
Typ	W2	W2-FR	W2-VA	W2-LIM	W2-LIM Premium	W2-LIM-S-Line
Einbautiefe	90 mm	110 mm	90 mm	90 mm	90 mm	90 mm
Artikel-Nr.	50-240000	50-240001	50-240007	50-240002	50-240002N	50-240006

### Wasserstationen W1 und W2 mit EPP-Dämmung

Abdeckung	Abdeckblende weiß RAL 9016	Abdeckblende VA	Abdeckblende LIM	Abdeckblende LIM Premium	Abdeckblende LIM-S-Line
-----------	----------------------------	-----------------	------------------	--------------------------	-------------------------

Typ	W1-D	W1-VA-D	W1-LIM-D	W1-LIM-D Premium	W1-LIM-D-S-Line
Einbautiefe	90 mm	90 mm	90 mm	90 mm	90 mm
Artikel-Nr.	50-250010	50-250017	50-250012	50-250012N	50-250016
Typ	W2-D	W2-VA-D	W2-LIM-D	W2-LIM-D Premium	W2-LIM-D-S-Line
Einbautiefe	90 mm	90 mm	90 mm	90 mm	90 mm
Artikel-Nr.	50-250000	50-250007	50-250002	50-250002N	50-250006

### Wasserstationen W1 und W2 Typ A ohne EPP-Dämmung

Abdeckung	Abdeckblende weiß RAL 9016	Edelstahlfliessenrahmen FR	Abdeckblende VA	Abdeckblende LIM	Abdeckblende LIM Premium	Abdeckblende LIM-S-Line
-----------	----------------------------	----------------------------	-----------------	------------------	--------------------------	-------------------------

Typ	W1 Typ A	W1-FR Typ A	W1-VA Typ A	W1-LIM Typ A	W1-LIM Premium Typ A	W1-LIM-S-Line Typ A
Einbautiefe	90 mm	110 mm	90 mm	90 mm	90 mm	90 mm
Artikel-Nr.	50-240013	50-240014	50-240018	50-240015	50-240015N	50-240019
Typ	W2 Typ A	W2-FR Typ A	W2-VA Typ A	W2-LIM Typ A	W2-LIM Premium Typ A	W2-LIM-S-Line Typ A
Einbautiefe	90 mm	110 mm	90 mm	90 mm	90 mm	90 mm
Artikel-Nr.	50-240003	50-240004	50-240008	50-240005	50-240005N	50-240009

### Wasserstationen W1 und W2 Typ A mit EPP-Dämmung

Abdeckung	Abdeckblende weiß RAL 9016	Abdeckblende VA	Abdeckblende LIM	Abdeckblende LIM Premium	Abdeckblende LIM-S-Line
-----------	----------------------------	-----------------	------------------	--------------------------	-------------------------

Typ	W1-D Typ A	W1-VA-D Typ A	W1-LIM-D Typ A	W1-LIM-D Premium Typ A	W1-LIM-D-S-Line Typ A
Einbautiefe	90 mm	90 mm	90 mm	90 mm	90 mm
Artikel-Nr.	50-250013	50-250018	50-250015	50-250015N	50-250019
Typ	W2-D Typ A	W2-VA-D Typ A	W2-LIM-D Typ A	W2-LIM-D Premium Typ A	W2-LIM-D-S-Line Typ A
Einbautiefe	90 mm	90 mm	90 mm	90 mm	90 mm
Artikel-Nr.	50-250003	50-250008	50-250005	50-250005N	50-250009



## 9. SICHERHEIT

### **Bestimmungsgemäßer Einsatz**

Die Wasserstation kann in allen Lagen montiert werden. Bei der Anwendung muss auf die zulässige Betriebstemperatur (max. 80 °C) bzw. den zulässigen Betriebsdruck (max. 10 bar) geachtet werden. Die Anforderungen der DIN 4109 / VDI 4100 und der VDE 0100 701 sind einzuhalten.

### **Montage**

Die Wasserstation darf nur von ausgebildetem Fachpersonal montiert und bedient werden. Fachhandwerker müssen die Bedienungsanleitung lesen, verstehen und beachten. Eine Haftung des Herstellers gemäß den gesetzlichen Bestimmungen ist nur unter Einhaltung der oben genannten Bedingungen gegeben.

### **Instandhaltung**

Unter normalen Betriebsbedingungen benötigen die Kugelhähne keine Instandhaltung. Wir empfehlen jedoch, die Kugelhähne mindestens einmal pro Jahr zu bedienen, um dauerhaft die optimale Funktionstüchtigkeit zu erhalten. Diese setzt eine einwandfreie Wasserqualität, sowie den korrekten Einbau voraus.