

Anschlussgarnitur vertikal mit Strangreguliertventil

Technische Daten

Statisches Strangreguliertventil Meibes Ballorex Vario DN 15 - DN 25, aus entzinkungsfestem Messing

Winkelanschlussstücke Edelstahl mit 1/2" Stopfen

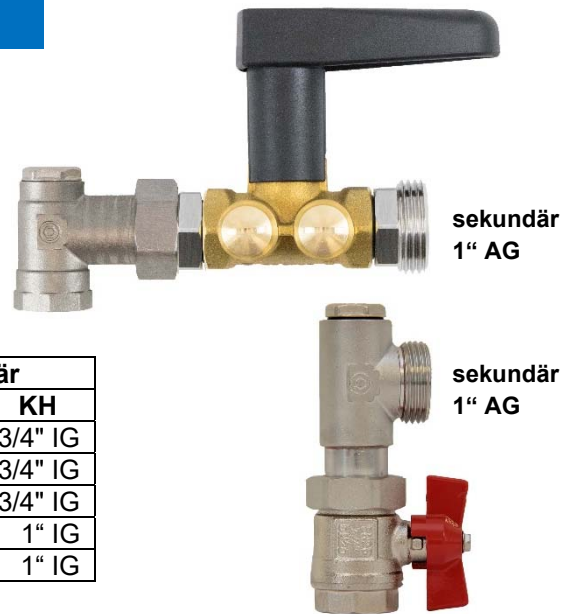
Vorlaufkugelhahn aus Messing, vernickelt (Flügelgriff rot für VL)

primär: 3/4" oder 1" IG

sekundär: 1" AG flachdichtend für Verteileranschluss

max. Betriebstemperatur -10 bis 100 °C, max. Betriebsdruck 16 bar

Art.-Nr.	Bezeichnung	Kvs-Wert	primär	
			Winkel	KH
55E003413	e-class AG 3/4" V - SRV 15	1,57 m³/h	3/4" IG	3/4" IG
55E003513	e-class AG 3/4" V - SRV 20	2,92 m³/h	3/4" IG	3/4" IG
55E003613	e-class AG 3/4" V - SRV 25	3,46 m³/h	3/4" IG	3/4" IG
55E003503	e-class AG 1" V - SRV 20	3,17 m³/h	1" IG	1" IG
55E003603	e-class AG 1" V - SRV 25	3,89 m³/h	1" IG	1" IG



Funktion SRV Ballorex Vario

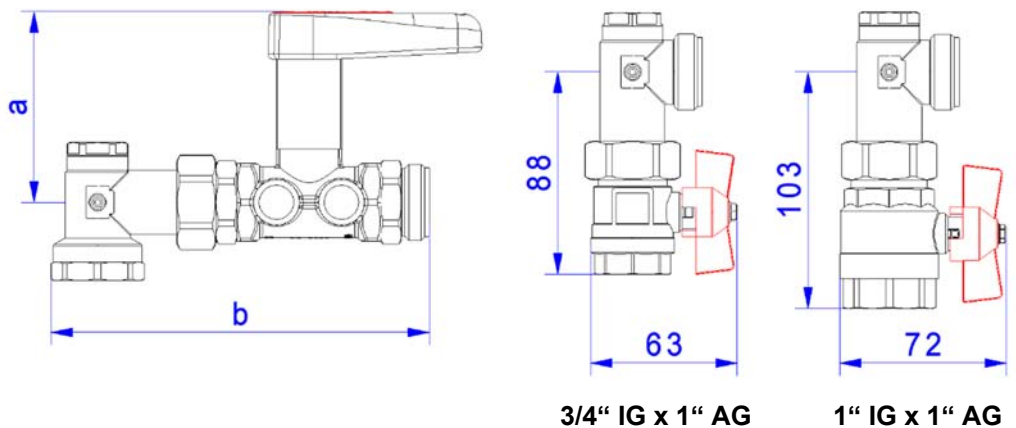
Die Voreinstellung wird mit einem Innensechskantschlüssel (3 mm), der die Regelspindel im Ventil in die gewünschte Position bringt, vorgenommen (Ventilstellungen siehe Seite 2). Zur eventuellen Systemabspernung den Ventilgriff um 90° drehen.

Funktion Kugelhahn

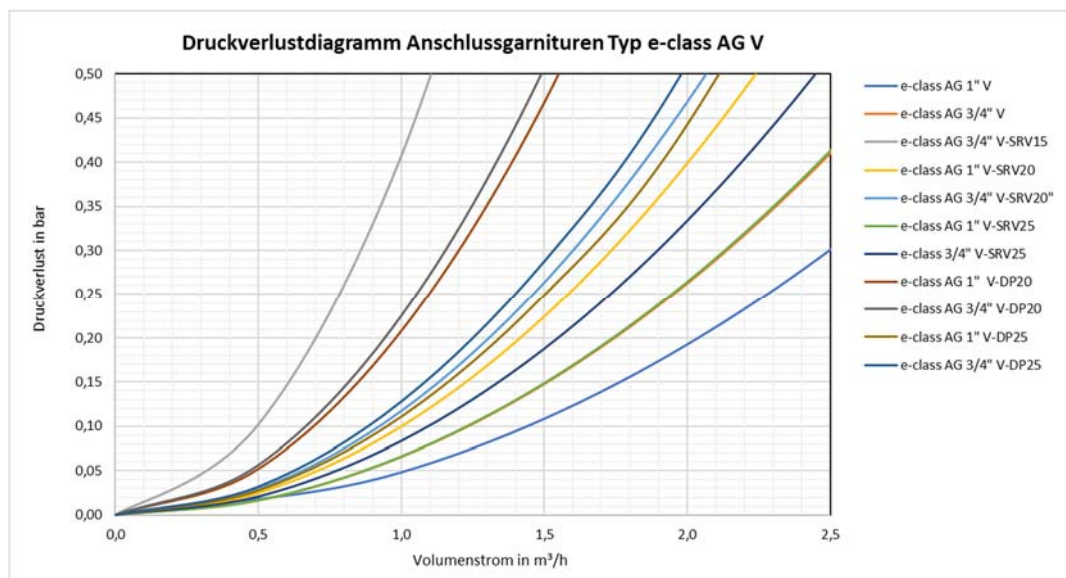
Die Auf-/Zustellung des Kugelhahnes wird mit einer 90°-Drehbewegung erreicht. Zeigt der Hebel in Rohrleitungsrichtung, ist der Kugelhahn geöffnet. Zeigt er quer zur Rohrleitung, ist der Kugelhahn geschlossen. Der Kugelhahn schließt im Uhrzeigersinn und öffnet entgegengesetzt.

Bemaßung

Typ	Maße mm	
	a	b
3/4" V - SRV 15	75	154
3/4" V - SRV 20	82	160
3/4" V - SRV 25	82	173
1" V - SRV 20	82	163
1" V - SRV 25	82	177



Druckverlustdiagramm



Ventileinstellungen

DN 15

Ein- stellung	Kvs m³/h	Ein- stellung	Kvs m³/h	Ein- stellung	Kvs m³/h	Ein- stellung	Kvs m³/h	Ein- stellung	Kvs m³/h
0,0	0,07	1,0	0,11	2,0	0,25	3,0	0,40	4,0	0,55
0,1	0,07	1,1	0,12	2,1	0,26	3,1	0,41	4,1	0,57
0,2	0,06	1,2	0,13	2,2	0,28	3,2	0,43	4,2	0,58
0,3	0,06	1,3	0,15	2,3	0,29	3,3	0,44	4,3	0,60
0,4	0,07	1,4	0,16	2,4	0,31	3,4	0,46	4,4	0,62
0,5	0,07	1,5	0,17	2,5	0,32	3,5	0,47	4,5	0,63
0,6	0,08	1,6	0,19	2,6	0,34	3,6	0,49	4,6	0,65
0,7	0,08	1,7	0,20	2,7	0,35	3,7	0,50	4,7	0,67
0,8	0,09	1,8	0,22	2,8	0,37	3,8	0,52	4,8	0,68
0,9	0,10	1,9	0,23	2,9	0,38	3,9	0,53	4,9	0,70

Ein- stellung	Kvs m³/h	Ein- stellung	Kvs m³/h	Ein- stellung	Kvs m³/h	Ein- stellung	Kvs m³/h	Ein- stellung	Kvs m³/h
5,0	0,72	6,0	0,91	7,0	1,13	8,0	1,35	9,0	1,55
5,1	0,74	6,1	0,93	7,1	1,15	8,1	1,37	9,1	1,57
5,2	0,76	6,2	0,96	7,2	1,18	8,2	1,40	9,2	1,59
5,3	0,77	6,3	0,98	7,3	1,20	8,3	1,42	9,3	1,61
5,4	0,79	6,4	1,00	7,4	1,22	8,4	1,44	9,4	1,63
5,5	0,81	6,5	1,02	7,5	1,24	8,5	1,46	9,5	1,64
5,6	0,83	6,6	1,04	7,6	1,27	8,6	1,48	9,6	1,66
5,7	0,85	6,7	1,06	7,7	1,29	8,7	1,50	9,7	1,68
5,8	0,87	6,8	1,09	7,8	1,31	8,8	1,52	9,8	1,69
5,9	0,89	6,9	1,11	7,9	1,33	8,9	1,54	9,9	1,71

DN 20

Ein- stellung	Kvs m³/h	Ein- stellung	Kvs m³/h	Ein- stellung	Kvs m³/h	Ein- stellung	Kvs m³/h	Ein- stellung	Kvs m³/h
0,0	0,12	1,0	0,31	2,0	0,64	3,0	0,96	4,0	1,33
0,1	0,13	1,1	0,34	2,1	0,67	3,1	1,02	4,1	1,37
0,2	0,14	1,2	0,37	2,2	0,70	3,2	1,05	4,2	1,40
0,3	0,16	1,3	0,40	2,3	0,74	3,3	1,09	4,3	1,44
0,4	0,17	1,4	0,44	2,4	0,77	3,4	1,12	4,4	1,48
0,5	0,19	1,5	0,47	2,5	0,81	3,5	1,16	4,5	1,51
0,6	0,21	1,6	0,50	2,6	0,84	3,6	1,19	4,6	1,55
0,7	0,24	1,7	0,53	2,7	0,88	3,7	1,23	4,7	1,59
0,8	0,26	1,8	0,57	2,8	0,91	3,8	1,26	4,8	1,63
0,9	0,29	1,9	0,60	2,9	0,95	3,9	1,30	4,9	1,66

Ein- stellung	Kvs m³/h	Ein- stellung	Kvs m³/h	Ein- stellung	Kvs m³/h	Ein- stellung	Kvs m³/h	Ein- stellung	Kvs m³/h
5,0	1,70	6,0	2,13	7,0	2,63	8,0	3,20	9,0	3,82
5,1	1,74	6,1	2,18	7,1	2,68	8,1	3,26	9,1	3,88
5,2	1,78	6,2	2,22	7,2	2,74	8,2	3,32	9,2	3,95
5,3	1,82	6,3	2,27	7,3	2,79	8,3	3,38	9,3	4,01
5,4	1,87	6,4	2,32	7,4	2,85	8,4	3,44	9,4	4,08
5,5	1,91	6,5	2,37	7,5	2,91	8,5	3,50	9,5	4,14
5,6	1,95	6,6	2,42	7,6	2,96	8,6	3,57	9,6	4,21
5,7	1,99	6,7	2,47	7,7	3,02	8,7	3,63	9,7	4,27
5,8	2,04	6,8	2,52	7,8	3,08	8,8	3,69	9,8	4,34
5,9	2,08	6,9	2,57	7,9	3,14	8,9	3,76	9,9	4,40

DN 25

Ein- stellung	Kvs m³/h	Ein- stellung	Kvs m³/h	Ein- stellung	Kvs m³/h	Ein- stellung	Kvs m³/h	Ein- stellung	Kvs m³/h
0,0	0,34	1,0	0,48	2,0	0,93	3,0	1,55	4,0	2,21
0,1	0,34	1,1	0,51	2,1	0,98	3,1	1,62	4,1	2,27
0,2	0,34	1,2	0,55	2,2	1,04	3,2	1,68	4,2	2,34
0,3	0,35	1,3	0,59	2,3	1,10	3,3	1,75	4,3	2,40
0,4	0,35	1,4	0,63	2,4	1,16	3,4	1,81	4,4	2,47
0,5	0,37	1,5	0,67	2,5	1,23	3,5	1,88	4,5	2,53
0,6	0,38	1,6	0,72	2,6	1,29	3,6	1,95	4,6	2,59
0,7	0,40	1,7	0,77	2,7	1,35	3,7	2,01	4,7	2,66
0,8	0,42	1,8	0,82	2,8	1,42	3,8	2,08	4,8	2,72
0,9	0,45	1,9	0,87	2,9	1,48	3,9	2,14	4,9	2,78

Ein- stellung	Kvs m³/h	Ein- stellung	Kvs m³/h	Ein- stellung	Kvs m³/h	Ein- stellung	Kvs m³/h	Ein- stellung	Kvs m³/h
5,0	2,85	6,0	3,51	7,0	4,31	8,0	5,35	9,0	6,57
5,1	2,91	6,1	3,58	7,1	4,40	8,1	5,47	9,1	6,69
5,2	2,97	6,2	3,65	7,2	4,50	8,2	5,59	9,2	6,81
5,3	3,04	6,3	3,73	7,3	4,59	8,3	5,71	9,3	6,92
5,4	3,10	6,4	3,80	7,4	4,69	8,4	5,83	9,4	7,03
5,5	3,17	6,5	3,88	7,5	4,80	8,5	5,96	9,5	7,13
5,6	3,23	6,6	3,96	7,6	4,90	8,6	6,08	9,6	7,23
5,7	3,30	6,7	4,04	7,7	5,01	8,7	6,20	9,7	7,32
5,8	3,37	6,8	4,13	7,8	5,12	8,8	6,33	9,8	7,40
5,9	3,44	6,9	4,22	7,9	5,24	8,9	6,45	9,9	7,46



Für eine ordnungsgemäße Montage verwenden Sie bitte geeignetes Werkzeug.

Sicherheit

Bestimmungsgemäßer Einsatz

Die Anschlussgarnituren können in allen Lagen montiert werden. Bei der Anwendung muss auf die zulässige Betriebstemperatur (max. 100°C) bzw. den zulässigen Betriebsdruck (max. 16 bar) geachtet werden (dazu Auslegungsdaten Verteiler beachten). Heizungswasser gemäß VDI 2035 verwenden.

Montage

Die Anschlussgarnituren dürfen nur von ausgebildetem Fachpersonal montiert und bedient werden. Fachhandwerker müssen die Bedienungsanleitung lesen, verstehen und beachten. Eine Haftung des Herstellers gemäß den gesetzlichen Bestimmungen ist nur unter Einhaltung der oben genannten Bedingungen gegeben.

Wartung

Wartungsarbeiten dürfen nur im drucklosen Zustand erfolgen. Unter normalen Betriebsbedingungen benötigen die Kugelhähne keine Wartung. Wir empfehlen jedoch, die Kugelhähne mindestens einmal pro Jahr zu bedienen, um dauerhaft die optimale Funktionstüchtigkeit zu erhalten. Diese setzt eine einwandfreie Wasserqualität, sowie den korrekten Einbau voraus.