

Beschreibung:

- ✓ Anschlussverteiler für Industrie- und Soleanwendungen
- ✓ mit Vor- und Rücklaufbalken aus profiliertem Edelstahlspezialprofil VA 1.4301 DN 50
- ✓ Stützenabstand 80 mm
- ✓ bis 15 Heizkreise Standard, ab 16 Heizkreise auf Anfrage
- ✓ mit 1/2" Entlüftungsventil und 1/2" SFE-Ventil (Spül-, Füll- und Entleerventil) im Vor- und Rücklaufbalken
- ✓ Primäranschluss horizontal



Technische Daten:

Auslegungsdaten:

- ✓ max. Wärmeleistung: 75 kW bei ΔT 10 K,
- ✓ max. Volumenstrom von 6,44 m³/h
- ✓ max. Betriebstemperatur -10 bis 90°C
- ✓ max. Betriebsdruck max.10 bar

Durchflussmedium:

- ✓ Heizwasser und Kühlwasser gemäß VDI 2035 bzw. ÖNORM H5195-1
- ✓ Glykol-Wassermischung bis 50 %

Vorlaufbalken:

- ✓ integrierte Regulierventile zum hydraulischen Abgleich, Einstellung über Druckverlustdiagramm, absperrbar und regulierbar, kvs = 4,16 m³/h
- ✓ angeschraubte Klemmverschraubungen mit Sekundäranschluss Ø 25 bzw. 32 mm

Rücklaufbalken:

- ✓ integrierte Regulierventile zum hydraulischen Abgleich, Einstellung über Druckverlustdiagramm, absperrbar und regulierbar, kvs = 4,16 m³/h
- ✓ angeschraubte Durchflussanzeiger 4-15 l/min (auf Anfrage 10-40 l/min)
- ✓ angeschraubte Klemmverschraubungen mit Sekundäranschluss Ø 25 bzw. 32 mm

Primäranschluss:

- ✓ 2" Überwurfmutter flachdichtend (passende Kugelhähne Art.-Nr.: 55-005092 bzw. 55-006095)
- ✓ Anschluss wahlweise von links oder rechts

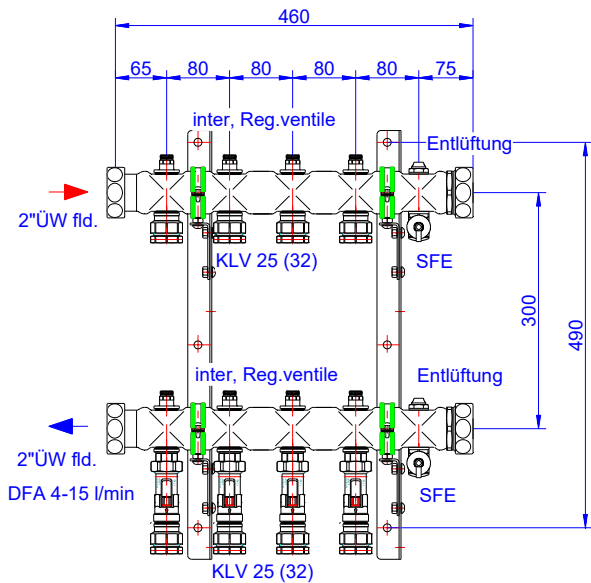
Sekundäranschluss:

- ✓ Klemmverschraubungen Ø 25 bzw. 32 mm für PE- bzw. PVC-Rohr

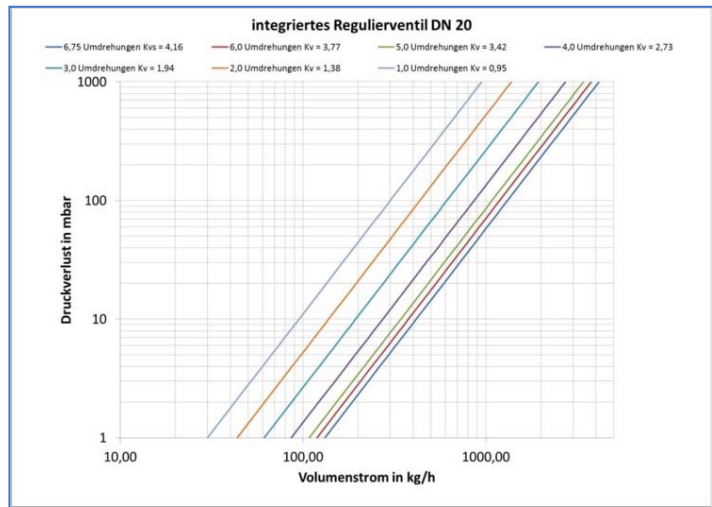
Befestigung:

- ✓ verzinktes Wandkonsolen-Set (2 Stück) inklusive Schrauben und Dübel
- ✓ Befestigungsschellen mit Schalldämmeinlage, erfüllt DIN 4109
- ✓ Abstand der Vor- und Rücklaufverteilerbalken 300 mm
- ✓ Wandabstand von Mitte Verteilerrohr:
oben: 100 mm
unten: 180 mm

Bemaßung:



Druckverlustdiagramm integr. Regulierventil:



Artikelübersicht:

e-class 33-KLV 25 VA:

Heizkreise	2	3	4	5	6	7	8
Länge in mm	300	380	460	540	620	700	780
Artikel-Nr.: mit SFE	52-253302	52-253303	52-253304	52-253305	52-253306	52-253307	52-253308
Heizkreise	9	10	11	12	13	14	15
Länge in mm	860	940	1020	1100	1180	1260	1340
Artikel-Nr.: mit SFE	52-253309	52-253310	52-253311	52-253312	52-253313	52-253314	52-253315