

strawa Comfort strawalogiX RT-STA mit EGO-M30 Regelantrieb 230 V

vorverdrahtet

Artikelnummer: 21100102xx



WARENGRUPPE

211

www.strawa.com/produkt/21100102xx

INHALTSVERZEICHNIS

1. BESCHREIBUNG	3
2. ARTIKELÜBERSICHT	4
3. MAßZEICHNUNG STRAWALOGIX KLEMMLEISTE [mm]	4
4. MONTAGE UND BESCHREIBUNG EGO-M30 REGELANTRIEB	5
5. BEMÄßUNG EGO-M30 REGELANTRIEB [mm]	7
6. SICHERHEIT, WARTUNG, PFLEGE	7

1. BESCHREIBUNG

Vorverdrahtung für Anschlussverteiler e-class 63 und Anschlussstationen FBH-63, FBR-63, FBM-63 und Fremdfabrikatsverteiler mit Thermostatventileinsatz M30 x 1,5. Bestehend aus strawalogiX Klemmleiste RT-STA 230 V mit Montageblech und intelligent autonomen elektrother- mischen EGO-M30-Regelantrieben 230 V für den auto- matischen und bedarfsgerechten hydraulischen Abgleich der Heizkreise eines Heizkreisverteilers in Flächenheizungs- systemen. Die Regelantriebe sind auf der Klemmleiste vorverdrahtet. Über ein Wählrad ermöglicht die Klemmleiste eine individuelle Zuordnung des Heizkreises zum Raumthermostat.

Betriebsart: Heizen (auf Anfrage Heizen und Kühlen).

Technische Daten

Einzelkomponenten

Material

Bestückung

Sicherung

elektrischer Anschluss

Funktionen

Speisespannung

Pumpenanschluss

Sicherung

Leistungsaufnahme

zul. Umgebungstemperatur

zul. Umgebungsfeuchte

Gewicht Logikleiste 6/8

Gewicht Logikleiste 8/14

Schutzklasse / -art

Bemessungsstoßspannung

Überspannungskategorie

Verschmutzungsgrad

max. Anzahl Stellantriebe je Kanal

max. Anzahl Stellantriebe gesamt

strawalogiX Klemmleiste

Gehäuseunter- und Oberteil aus PC / ABS, RAL 7016

Klemmleiste RT6/STA8 → max. 6 Raumbediengeräte und 8 Stellantriebe

Klemmleiste RT8/STA14 → max. 8 Raumbediengeräte und 14 Stellantriebe

Integrierte Sicherung 4 AT,

Varistor als Überspannungsschutz für die Stellantriebe

mit Steckklemmen bis 1,5 mm²

weiterleiten von Schaltimpulsen der Einzelraumregler

integrierte Pumpenlogik zur effizienten Regelung

Anschluss externer Temperaturfühler oder Taupunktsensor

230 V~ ± 15%, 50...60 Hz

max. 3,0 A

T 4,0 A (5 x 20 mm Feinsicherung)

max. 300 W

-10 °C bis 70 °C

< 95% rF

396 g

574 g

IP 41

2,5 kV

II

II

4 (bauseitige Verteilung notwendig)

18

Einzelkomponenten

Ausführungsvariante

Ventilanschluss

Betriebsspannung

Einschaltstrom

Betriebsleistung

Schließ- und Öffnungszeit

Stellweg / Stellkraft

Schließmaß EGO

Schließmaß Ventil

Medientemperatur

Lagertemperatur

EGO-M30 Regelantrieb 230 V

stromlos geschlossen

STRAUB Schnellanschluss

230 V (AC), 50 Hz

< 130 mA für max. 200 ms

< 1,7 W

ca. 3 min

≥ 3,5 mm / 110 N

10,8 mm

11,8 mm

10 bis 60 °C (in der Stellung Automatik ist die Vorlauftemperaturbegrenzung aktiv)

-25 bis 60 °C

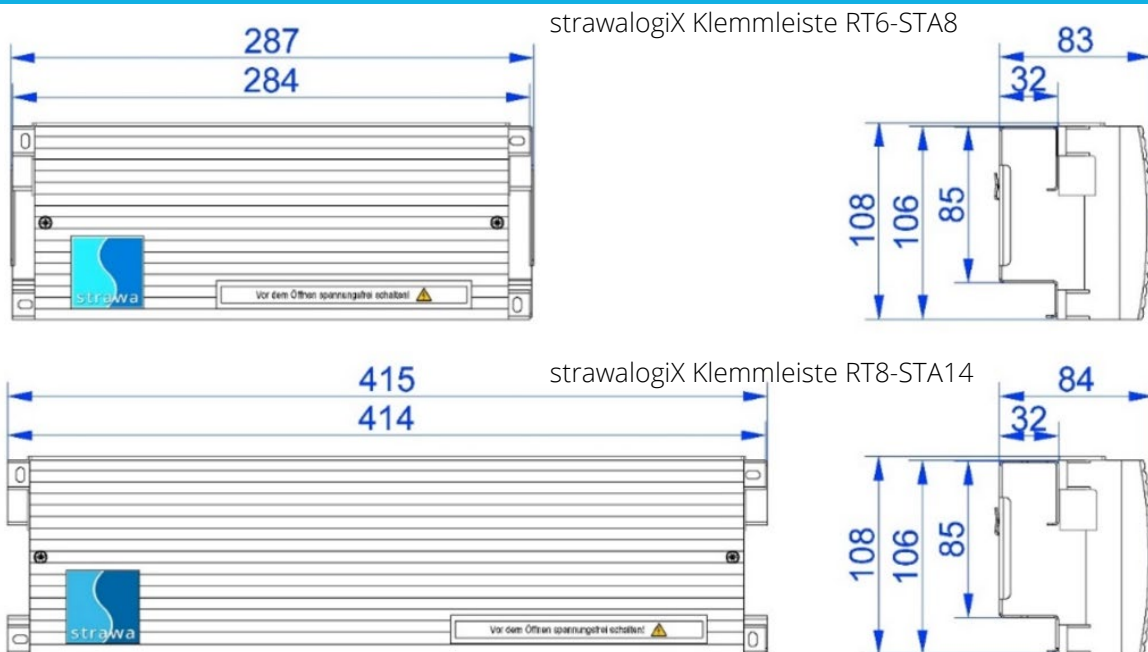
Umgebungstemperatur	0 bis 50 °C
Luftfeuchte	10 bis 100 % nicht kondensierend
Schutzart / Schutzklasse	IP 54 / II
Einbaulage	beliebig in jeder Position
Gehäuse / Gehäusefarbe	Polyamid / grau-blau
Gewicht	170 g mit Kabeln und Sensoren
Anschlussleitung	flexibel, schwarz, 1 m mit Aderendhülsen, 2 x 0,34 mm ²
Sensorleitung Vorlauf	flexibel, schwarz mit rotem Streifen, 0,4 m, 2 x 0,22 mm ² fest verdrahtet
Sensorleitung Rücklauf	flexibel, schwarz mit blauem Streifen, 0,2 m, 2 x 0,22 mm ² fest verdrahtet
Temperatursensoren	NTC 10k (bei 25 °C), Clip für Rohraußendurchmesser 12 bis 20 mm

2. ARTIKELÜBERSICHT

Heizkreise	2	3	4	5	6	7	8
Klemmleiste	RT6-STA8	RT6-STA8	RT6-STA8	RT6-STA8	RT6-STA8	RT6-STA8	RT6-STA8
Artikel.-Nr.	2110010202	2110010203	2110010204	2110010205	2110010206	2110010207	2110010208

Heizkreise	9	10	11	12	13	14
Klemmleiste	RT8-STA14	RT8-STA14	RT8-STA14	RT8-STA14	RT8-STA14	RT8-STA14
Artikel.-Nr.	2110010209	2110010210	2110010211	2110010212	2110010213	2110010214

3. MARZEICHNUNG STRAWALOGIX KLEMMLEISTE [mm]



CE-Konformität

Richtlinie 2014/35/EU

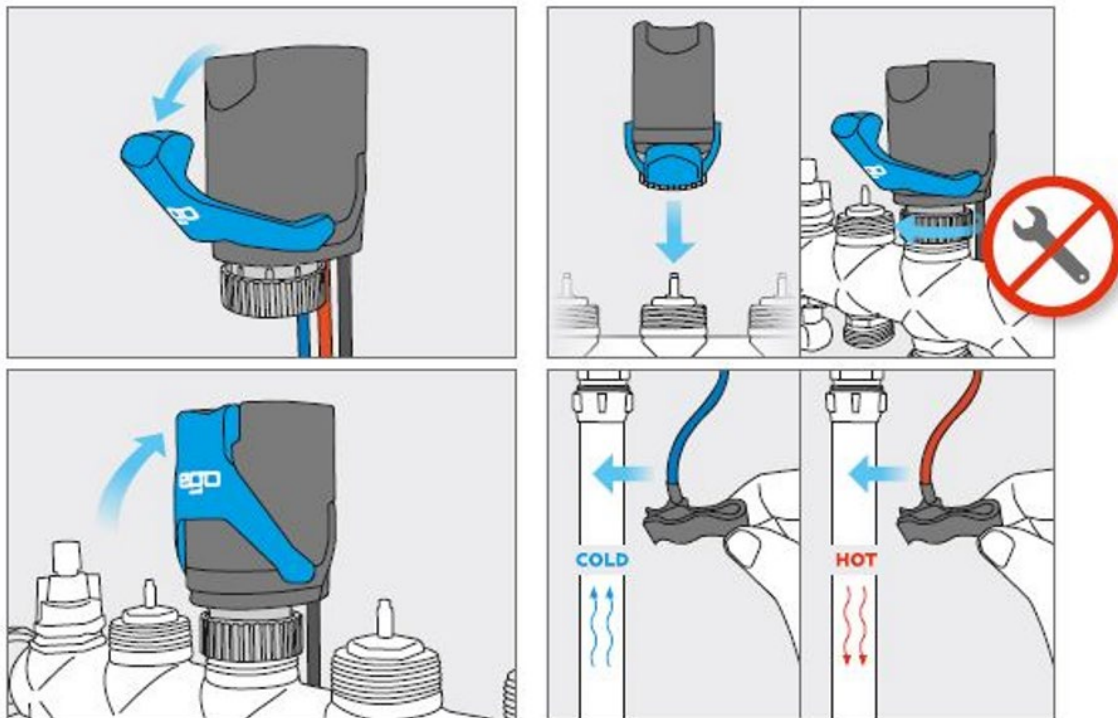
EMV Richtlinie 2014/30/EU

EN 60730-1, EN 60730-2
 EN 61000-6-2/ EN 61000-6-3
 EN 60335-1
 EN 61000-4-2/ EN 61000-4-3
 EN 61000-4-4/ EN 61000-4-5
 EN 61000-4-6/ EN 61000-4-11
 EN 61326-2013-07

4. MONTAGE UND BESCHREIBUNG EGO-M30 REGELANTRIEB

Montage

- die Abgleichventile aller Heizkreise vollständig öffnen
- blauen Klapphebel nach vorn öffnen (Stellung Hand = stromlos manuell geöffnet)
- Regelantrieb mit Überwurfmutter M30 x 1,5 auf das Thermostatventil-Oberteil aufschraubend
- mit dem Logo nach vorn ausrichten und handfest anziehen



Hinweis

Die Einbaulage ist beliebig, der EGO kann in allen Positionen montiert werden.

- blauen Klapphebel schließen (Stellung Automatik = stromlos geschlossen, stromführend regelnd)
- Temperatursensor-Clips an beiden Flächenheizungsrohren des jeweiligen Heizkreises befestigen (schwarz-rot an den Vorlauf, schwarz-blau an den Rücklauf)

Selbstständige Inbetriebnahme EGO-Regelantrieb

Der EGO geht selbstständig in Betrieb, wenn durch Wärmeanforderung des Raumtemperaturreglers elektrische Spannung angelegt wird. Dann beginnt die Initialisierung (Ermitteln der Funktionsparameter), die LED blinkt blau. Nach etwa zwei Minuten ist die Initialisierung beendet. Der EGO beginnt den hydraulischen Abgleich, die LED blinkt grün.

Hinweis

Der EGO erkennt, wenn Spannung an einen nicht montierten EGO angelegt wird.

Die Initialisierung wird nicht begonnen. Der EGO blinkt gelb. In diesem Fall den EGO stromlos schalten, auf ein Thermostatventil montieren und wieder Spannung anlegen. Die Initialisierung beginnt danach automatisch.

Statusmeldungen und Betriebszustände

<u>LED-Code</u>		<u>Information</u>
Grün	blinkend	normaler Regelbetrieb
Blau	blinkend	Initialisierung (siehe Punkt „IBN“ bzw. „Ventilspülung“)
Gelb	blinkend	nicht montierter EGO wird bestromt
Rot	doppelt blinkend	Vorlauftemperatur > 60 °C (siehe „Vorlauftemperaturbegrenzung“)
Rot	blinkend	Störung / eingeschränkte Funktion (siehe „Störungen und Problemlösungen“)

Manuelle Initialisierung

Wenn der EGO auf ein anderes Ventil montiert wurde, muss er neu initialisiert werden. Dies kann jederzeit manuell ausgelöst werden. Der Start eines einzelnen EGO's kann bspw. vom Raumtemperaturregler aus erfolgen (Umschalten Min- und Max-Temperatur). Der Start mehrerer EGO's gleichzeitig kann bspw. von der Klemmleiste aus erfolgen (Sicherung oder Stecker). Zum Starten an den stromlosen EGO für < 10 Sekunden Spannung anlegen. Erneut für < 10 Sekunden Spannung anlegen. Nochmals Spannung anlegen und nicht mehr stromlos schalten.

Spülen des Ventils

In festgelegten Abständen wird das Thermostatventil einmal vollständig geöffnet und geschlossen und der Strömungsbereich von möglichen Schmutzpartikeln gereinigt.

Vorlauftemperaturbegrenzung

Wird am Vorlauftemperatursensor eine Temperatur > 60 °C gemessen, schließt der EGO das Thermostatventil dieses Heizkreises, um Schäden an der Flächenheizung vorzubeugen. Die LED blinkt rot langsam zweimal. Sinkt die Vorlauftemperatur unter diesen Maximalwert, geht der EGO nach kurzer Zeit selbstständig wieder in den Regelbetrieb über.

Hinweis Die Vorlauftemperaturbegrenzung arbeitet nur, wenn der blaue Klapphebel nach oben auf Stellung Automatik umgelegt ist. Diese Funktion ersetzt keine Maximaltemperaturbegrenzung, welche eine Überschreitung der Temperaturen im Estrich (z.B. nach DIN 18560-2) sicher verhindert.

Störungen und Problemlösungen

Ist die Regelfähigkeit durch einen Fehler erheblich gestört, blinkt die LED rot. Der EGO geht in einen Notbetrieb und versucht das Thermostatventil geöffnet zu halten, um weiterhin eine Beheizung zu ermöglichen. Die manuelle Initialisierung kann möglicherweise die Ursache beheben.

Hinweis Wenn die Ursache der Störung beseitigt ist, geht der EGO nach kurzer Zeit selbstständig in den normalen Regelbetrieb über. Die LED blinkt wieder grün.

Sollte sich die Störung nicht beseitigen lassen, muss der EGO getauscht werden.

Allgemeine Probleme bei Flächenheizungen

Strömungsgeräusche

- Pumpenleistung reduzieren, ist das nicht möglich, Abgleichventil drosseln bis Geräusche verschwinden

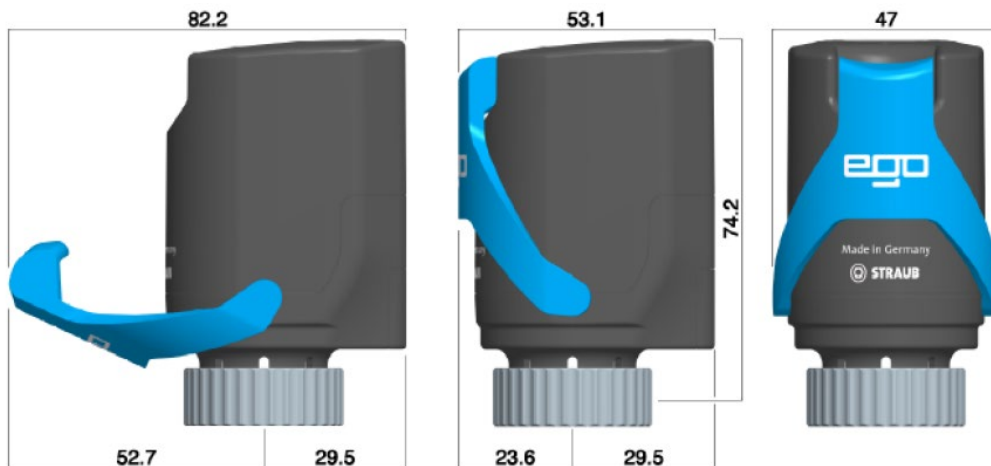
Schlagen, Klopfen oder Vibrieren am Thermostatventil

- Ventil in den Heizkreis-Rücklauf setzen

Räume werden ungenügend beheizt

- Vorlauftemperatur dem Wärmebedarf anpassen
- Stromversorgung zum EGO prüfen
- Pumpe in Betriebsmodus Δp -c Konstantdruck schalten und Förderdruck einstellen
- Raumtemperaturregler überprüfen bzw. auf höhere Raumtemperatur stellen
- Durchfluss kontrollieren, ggf. Heizkreise nachentlüften

5. BEMÄßUNG EGO-M30 REGELANTRIEB [mm]



6. SICHERHEIT, WARTUNG, PFLEGE

Bestimmungsgemäßer Einsatz

Der Hersteller haftet nicht für Verletzungen oder Schäden, die durch eine fehlerhafte Montage entstehen. Verwenden Sie kein beschädigtes Gerät. Bedienen Sie das Gerät nicht mit feuchten bzw. nassen Händen oder wenn es mit Wasser in Kontakt gekommen ist. Stellen Sie sicher, dass die elektrischen Daten des Gerätes Ihrer Stromversorgung entsprechen. Die Anforderungen der DIN 4109/ VDI 4100 und der VDE 0100 701 sind einzuhalten.

Montage

Warnung Stromschlaggefahr! Nur eine qualifizierte Fachkraft darf den elektrischen Anschluss des Gerätes vornehmen. Vor Montage- und Verdrahtungsarbeiten grundsätzlich das Gerät spannungsfrei schalten. Fachhandwerker müssen die Bedienungsanleitung lesen, verstehen und beachten. Eine Haftung des Herstellers gemäß den gesetzlichen Bestimmungen ist nur unter Einhaltung der oben genannten Bedingungen gegeben.