

Comfort Anschlussstation FBH-18-V-W1-WMZ-CA

**Beschreibung**

Wärmestation für Flächenheizung, gewährleistet den vollautomatischen hydraulischen Abgleich über das EGO-System. Das EGO-System besteht aus dem FBH-Anschlussverteiler e-class 18 (in Station montiert) und für jeden Heizkreis benötigt man einen intelligenten autonomen elektrothermischen EGO-Regelantrieb (nicht im Lieferumfang).

Wärmestation bestehend aus vormontiertem Heizkreisverteiler e-class 18 mit Wärmezählerverrohrung im Comfort-Aufputz-Schrank CA und eingebauter Kaltwasserzählerstrecke. Einstanzen für schnelle KLICK-Montage von strawalogiX Klemmleiste mit EGO-Regelantrieben.

Der Primäranschluss ist vertikal ausgerichtet.

**Vorteile des EGO-Systems**

- der Heizkreisverteiler ist immer hydraulisch abgeglichen
- EGO funktioniert mit allen handelsüblichen Raumtemperaturreglern
- kein manueller hydraulischer Abgleich am Verteiler erforderlich
- keine Voreinstellung oder Inbetriebnahme erforderlich
- niedrigste Druckverluste am Verteiler (handelsübliche dynamisch regelnde Thermostatlösungen erfordern Mindestdrücke > 150 mbar)
- werkzeuglose Montage
- manuelle Bedienung Offen-Auto
- preiswerter vollautomatischer hydraulischer Abgleich

Platzhalter für

- strawalogiX RT-STA Klemmleiste 230 V + Montageblech
- EGO-Regelantrieb 230 V

**Auslegungsdaten**

max. Wärmeleistung 25 kW bei ΔT 10 K  
 max. Volumenstrom 2,14 m³/h  
 max. Betriebstemperatur 70 °C  
 max. Betriebsdruck 4 bar

**Bedienungsanleitungen der Einzelkomponenten**

siehe Folgeseiten



**Artikelübersicht**

Heizkreise	2	3	4	5	6	7	8
Artikel-Nr.	5203401402	5203401403	5203401404	5203401405	5203401406	5203401407	5203401408
Schrank B x H in mm	582 x 710	582 x 710	732 x 710	732 x 710	732 x 710	882 x 710	882 x 710
Heizkreise	9	10	11	12	13	14	
Artikel-Nr.	5203401409	5203401410	5203401411	5203401412	5203401413	5203401414	
Schrank B x H in mm	882 x 710	1032 x 710	1032 x 710	1032 x 710	1182 x 710	1182 x 710	



Für eine ordnungsgemäße Montage verwenden Sie bitte geeignetes Werkzeug.



**Comfort-Aufputz-Verteilerschrank CA**

Vorteile Comfort-Schrank

große Montagefreiheit durch vorgestanzte Öffnungen oberhalb auf der Rückwand zur Montage von Wasserzählereinbaustrecken W1 und W2 und Comfort strawalogiX RT-STA Klemmleiste mit KLICK-System

**Technische Daten**

Gehäuse mit Rückwand

- Bautiefe 125 mm
- aus galvanisch verzinktem Stahlblech mit Kunststoffbeschichtung in RAL 9016
- zwei verstellbare Montageschienen an der Rückwand zur flexiblen Verteilerbefestigung
- höhenverstellbare Schrankfüße für Fußbodenaufbau (130 mm)
- abnehmbares Estrichprallblech

Stecktür

- aus galvanisch verzinktem Stahlblech mit Kunststoffbeschichtung in RAL 9016
- versenkter weißer Drehriegel

Bemaßung

Bauhöhe: 710 - 840 mm  
 Bautiefe: 125 mm  
 Breite: siehe Maßtabelle



Maßtabelle

Maß \ Typ	0.4	0.5	1.0	1.5	2.0	2.5	3.0	4.0
F	442	496	582	732	882	1032	1182	1482
G	392	446	531	681	831	981	1131	1431



**Einbauanleitung**



Für eine ordnungsgemäße Montage verwenden Sie bitte geeignetes Werkzeug.

Den AP-Schrank mittels der höhenverstellbaren Füße auf die Höhe der Oberkante des Fertigfußbodens (OK FFB) einstellen, so dass sich das Estrichprallblech des Aufputzschrankes 10 mm unterhalb der Höhe Oberkante des Fertigfußbodens (OK FFB) befindet. Die bauseitige Höhe der Sockelleiste darf maximal 80 mm betragen. Zur sicheren Fixierung sind die höhenverstellbaren Füße auf dem Rohfußboden zu befestigen. Der Verteilerschrank kann zusätzlich an der Gehäuserückwand befestigt werden.

**Achtung** Bei tieferem Einbau des Estrichprallbleches in den Estrich, ist unbedingt der bauseitige Aufbau der Sockelleiste zu beachten!

**Bestimmungsgemäßer Einsatz**

Die Anforderungen der DIN 4109 / VDI 4100 und der VDE 0100 701 sind einzuhalten.

**Sicherheit**

Die Schränke erfüllen keine Anforderungen der Feuerwiderstandsklassen F30, F60, F90 usw. Bei bestehenden Brandschutzanforderungen wird empfohlen, den Verteilerschrank mit feuerfestem Material (z.B. Gipskarton o.ä.) zu verkleiden.

## Anschlussgarnitur vertikal, mit WMZ

## Technische Daten

Winkelanschlussstücke 90° Edelstahl (inkl. 1/2" Stopfen)

Vor- und Rücklaufkugelhähne aus Messing, vernickelt

Flügelgriff rot für Vorlauf und blau für Rücklauf, mit Fühleranschluss für

- direkteintauchende Fühler im VL und RL Ø 5-5,2mm M10x1 IG (integriert)
- geeignet für Wärmezählerfühler: ABB, Allmess V-Lite, Entec, Ista Sensonic, Minol M, Molliné, PolluCom E, Rossweiner, Techem Δ tech

## Anschlüsse

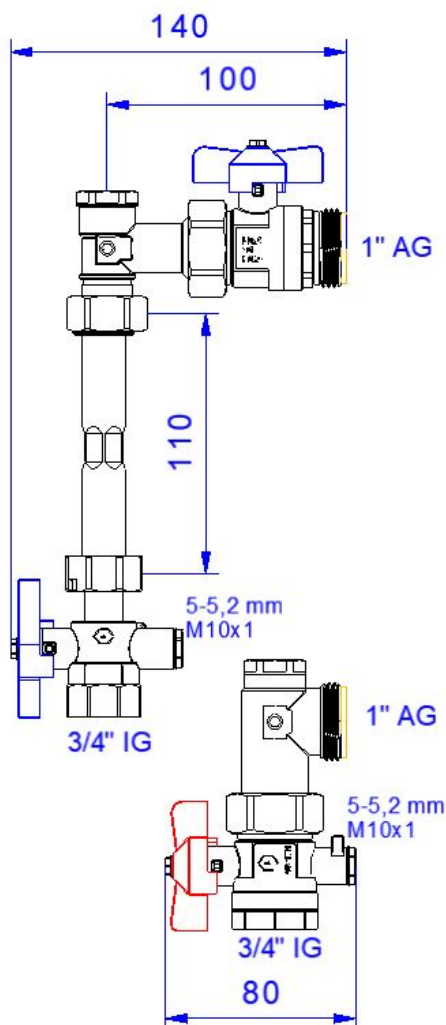
primär: 3/4" IG

sekundär: 1" AG flachdichtend (für Verteileranschluss)

max. Betriebstemperatur 80 °C, max. Betriebsdruck 16 bar

WMZ-Distanzrohr (Edelstahl VA), 3/4" AG, Länge 110mm

## Bemaßung



Für eine ordnungsgemäße Montage verwenden Sie bitte geeignetes Werkzeug.

## Funktion Kugelhahn

Die Auf-/Zustellung des Kugelhahnes wird mit einer 90°-Drehbewegung erreicht. Zeigt der Hebel in Rohrleitungsrichtung ist der Kugelhahn geöffnet. Zeigt er quer zur Rohrleitung, ist der Kugelhahn geschlossen. Der Kugelhahn schließt im Uhrzeigersinn und öffnet entgegengesetzt.

## Sicherheit

## Bestimmungsgemäßer Einsatz

Die Anschlussgarnituren können in allen Lagen montiert werden. Bei der Anwendung muss auf die zulässige Betriebstemperatur (max. 80 °C) bzw. den zulässigen Betriebsdruck (max. 16 bar) geachtet werden (dazu Auslegungsdaten Verteiler beachten). Heizungswasser gemäß VDI 2035 verwenden. Die Anforderungen der DIN 4109 / VDI 4100 und der VDE 0100 701 sind einzuhalten.

## Montage

Die Anschlussgarnituren dürfen nur von ausgebildetem Fachpersonal montiert und bedient werden. Fachhandwerker müssen die Bedienungsanleitung lesen, verstehen und beachten. Eine Haftung des Herstellers gemäß den gesetzlichen Bestimmungen ist nur unter Einhaltung der oben genannten Bedingungen gegeben.

## Wartung

Wartungsarbeiten dürfen nur im drucklosen Zustand erfolgen. Unter normalen Betriebsbedingungen benötigen die Kugelhähne keine Wartung. Wir empfehlen jedoch, die Kugelhähne mindestens einmal pro Jahr zu bedienen, um dauerhaft die optimale Funktionstüchtigkeit zu erhalten. Diese setzt eine einwandfreie Wasserqualität, sowie den korrekten Einbau voraus.

**FB-Anschlussverteiler e-class 18**

**Technische Daten**

Vorlaufbalken mit integriertem Durchflussanzeiger @ Min / Max aus Edelstahl und Kunststoff mit Drehgriff und min / max Anzeige (absperbar und visuelle Durchflusskontrolle / Öffnungsanzeige)

Rücklaufbalken mit integriertem Thermostatventileinsatz VA zur Regelung von Fußbodenheizungskreisen und den automatischen hydraulischen Abgleich - mit EGO-Schnellverschluss, Handabsperkkappe

- profiliertes Edelstahlspezialprofil 1.4301 DN 32, Stutzenabstand 50 mm
- Primäranschluss 1" Überwurfmutter flachdichtend
- Abgänge sekundär 3/4" AG mit Eurokonus, passend für KLV
- mit SFEE-Ventil (Spül-, Füll-, Entleer- und Entlüftungsventil) aus Edelstahl und Kunststoff, mit drehbarem und abgewinkeltem Schlauchanschluss im Vor- und Rücklaufbalken

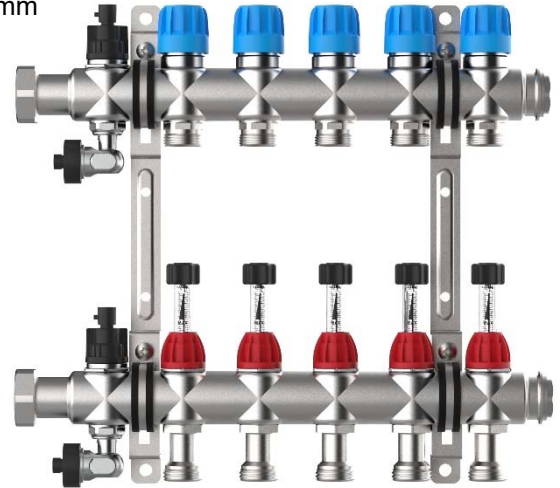
kvs Durchflussanzeiger Min / Max = 1,23 m³/h  
 kvs Thermostatventileinsatz VA = 2,56 m³/h

**Auslegungsdaten**

max. Wärmeleistung 25 kW bei ΔT 10 K  
 max. Volumenstrom 2,14 m³/h  
 max. Betriebstemperatur 70 °C  
 max. Betriebsdruck 4 bar

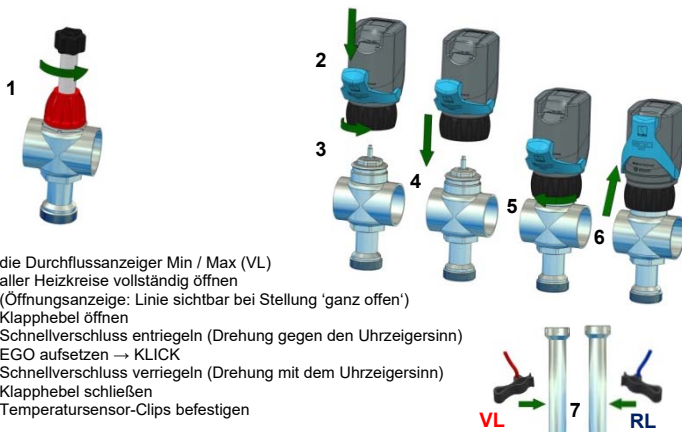


Für eine ordnungsgemäße Montage verwenden Sie bitte geeignetes Werkzeug.



**Inbetriebnahme**

Montageanleitung EGO-Regelantrieb



- 1 die Durchflussanzeiger Min / Max (VL) aller Heizkreise vollständig öffnen (Öffnungsanzeige: Linie sichtbar bei Stellung 'ganz offen')
- 2 Klapphebel öffnen
- 3 Schnellverschluss entriegeln (Drehung gegen den Uhrzeigersinn)
- 4 EGO aufsetzen → KLICK
- 5 Schnellverschluss verriegeln (Drehung mit dem Uhrzeigersinn)
- 6 Klapphebel schließen
- 7 Temperatursensor-Clips befestigen

**Bedienung SFEE-Ventil**

**Spülen / Füllen / Entleeren:**

1. Kappe am abgewinkelten Schlauchanschluss abdrehen
  2. SFEE-Ventil gegen Uhrzeigersinn drehen → geöffnet → Spül-, Füll-, Entleervorgang durchführen
  3. SFEE-Ventil im Uhrzeigersinn drehen → schließen
- Wasserschlauch anschließen  
 Wasserschlauch entfernen und Schlauchanschluss mit Kappe wieder verschließen



**Entlüften:**

- Kappe am abgewinkelten Schlauchanschluss abdrehen  
 integrierten Vierkant an der Kappe zum Öffnen des SFEE-Ventils nutzen (gegen Uhrzeigersinn)  
 → Start & Durchführung des Entlüftungsvorgangs  
 integrierten Vierkant an der Kappe zum Schließen des SFEE-Ventils nutzen (im Uhrzeigersinn)  
 → Ende des Entlüftungsvorgangs - Schlauchanschluss mit Kappe wieder verschließen



**Diagramme**

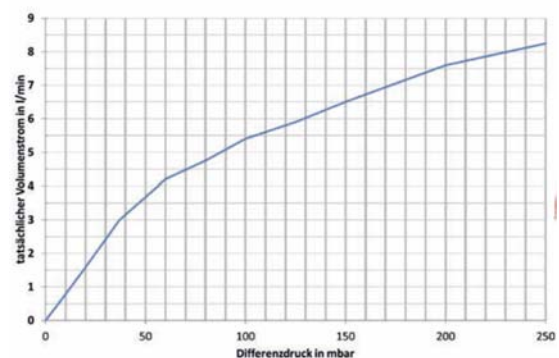
**Druckverlust**

Thermostatventileinsatz VA (kvs = 2,56 m³/h)



**Differenzdruck**

Durchflussanzeiger Min / Max (kvs = 1,23 m³/h)



**Sicherheit, Wartung, Pflege**

Bestimmungsgemäßer Einsatz Der Heizkreisverteiler kann in allen Lagen montiert werden. Bei der Anwendung muss auf die zulässige Betriebstemperatur (max. 70 °C) bzw. den zulässigen Betriebsdruck (max. 4 bar) geachtet werden. Rohrleitungen sind vollständig mit Wasser zu füllen, zu spülen (über den Vorlaufbalken) und zu entlüften (Heizungswasser gemäß VDI 2035). Die Anforderungen der DIN 4109 / VDI 4100 und der VDE 0100 701 sind einzuhalten.

Montage Der Heizkreisverteiler darf nur von ausgebildetem Fachpersonal montiert und bedient werden. Fachhandwerker müssen die Bedienungsanleitung lesen, verstehen und beachten. Eine Haftung des Herstellers gemäß den gesetzlichen Bestimmungen ist nur unter Einhaltung der oben genannten Bedingungen gegeben.

Wartung und Pflege Beim Füll- und Ergänzungswasser ist die Einhaltung der VDI 2035 zu beachten. Ablagerungen an den Schaugläsern stellen keine Funktionsbeeinträchtigung des Durchflussanzeigers Min / Max dar, können aber auf eine unzureichende Qualität des Anlagenwassers hinweisen. Eine Reinigung des Durchflussanzeigers Min / Max ist nicht vorgesehen.

## Wasserzählereinbaustrecken W1/W2-D klick

**Beschreibung**

Wasserzählereinbaustrecken für Kalt- (W1) bzw. Kalt- und Warmwasser (W2), inklusive EPP-Isolierung nach GEG montiert auf Montageblech mit Klickfunktion zum Einbau in die Comfort-Stationen

**Technische Daten**

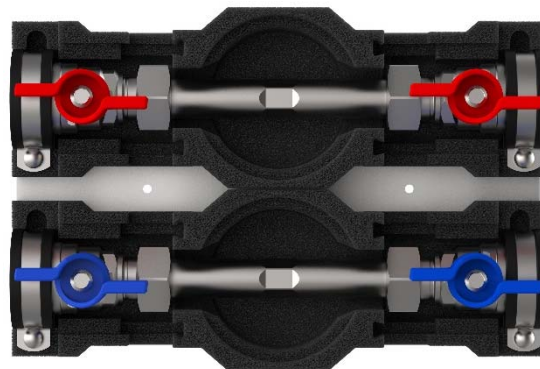
max. Betriebstemperatur 90 °C  
max. Betriebsüberdruck 10 bar

**Kugelhähne**

- DVGW-Zulassung
- aus Messing (CuZn40Pb2 Cw617N)
- Dichtungen PTFE
- O-Ringe Viton ® / NBR PTFE Dichtung
- Hebel Aluminiumgriff blau und / oder rot
- 3/4" ÜW flachdichtend x 3/4" IG



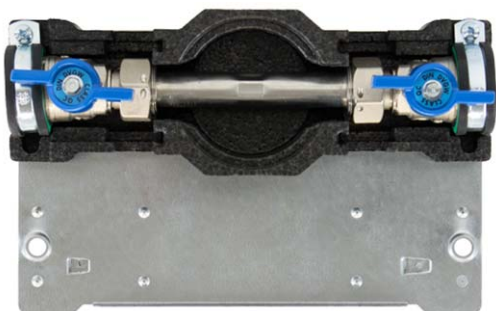
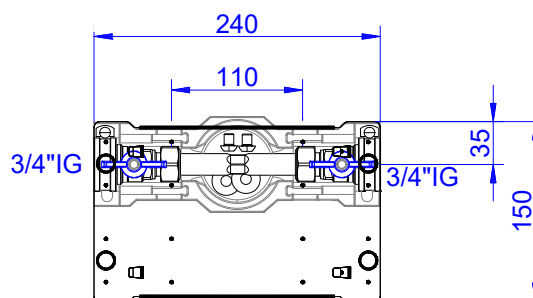
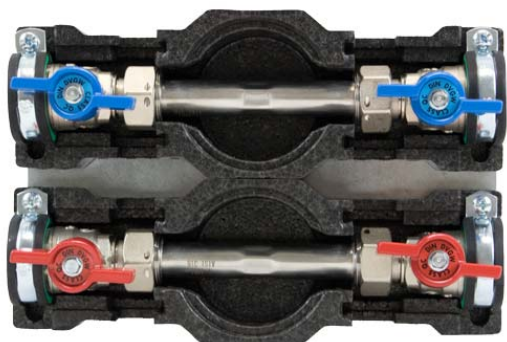
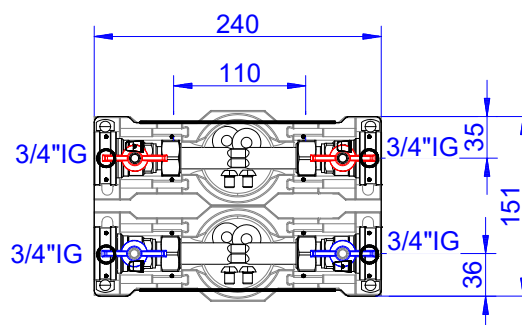
Für eine ordnungsgemäße Montage verwenden Sie bitte geeignetes Werkzeug.

**Wasserzählerdistanzrohr**

aus Edelstahl 1.4401, Anschlüsse 2 x 3/4" AG, Länge 110 mm

**Funktion Kugelhahn**

Die Auf-/Zustellung des Kugelhahnes wird mit einer 90°-Drehbewegung erreicht. Zeigt der Hebel in Rohrleitungsrichtung, ist der Kugelhahn geöffnet. Zeigt er quer zur Rohrleitung, ist der Kugelhahn geschlossen. Der Kugelhahn schließt im Uhrzeigersinn und öffnet entgegengesetzt.

**Wasserstrecke W1-D klick****Bemaßung****Wasserstrecke W2-D klick****Bemaßung****Sicherheit****Bestimmungsgemäßer Einsatz**

Bei der Anwendung muss auf die zulässige Betriebstemperatur (max. 90 °C) bzw. den zulässigen Betriebsdruck (max. 10 bar) geachtet werden. Die Anforderungen der DIN 4109 / VDI 4100 und der VDE 0100 701 sind einzuhalten.

**Montage**

Die Wasserzählereinbaustrecken dürfen nur von ausgebildetem Fachpersonal montiert und bedient werden. Fachhandwerker müssen die Bedienungsanleitung lesen, verstehen und beachten. Eine Haftung des Herstellers gemäß den gesetzlichen Bestimmungen ist nur unter Einhaltung der oben genannten Bedingungen gegeben.

**Wartung**

Wartungsarbeiten dürfen nur im drucklosen Zustand erfolgen. Unter normalen Betriebsbedingungen benötigen die Kugelhähne keine Wartung. Wir empfehlen jedoch, die Kugelhähne mindestens einmal pro Jahr zu bedienen, um dauerhaft die optimale Funktionstüchtigkeit zu erhalten. Diese setzt eine einwandfreie Wasserqualität, sowie den korrekten Einbau voraus.