

Beschreibung

Trinkwasserstation für Kalt- bzw. Kalt- und Warmwasserzählung mit DVGW-Kugelhähnen, mit EPP-Isolierung der Wasserstrecken, im UP-Wandschrank (B x H x T: 220 x 220 x 90 mm) montiert, mit Schellen befestigt

))) Bei **Funkauslesung**:
Einbautiefe von mind. 110 mm beachten.

Stationstyp in verschiedenen Varianten:
Ein (**W1**) oder zwei (**W2**) Wasserzählereinbaustrecken.
Kugelhähne nur vor den Wasserzählerstrecken (**Typ A**) bzw.
vor und hinter den Wasserzählerstrecken.

ohne oder mit Frontblenden in verschiedenen Varianten:
Abdeckblech weiß RAL 9016, Abdeckblende VA,
Abdeckblende LIM / LIM PREMIUM / LIM S-Line

Technische Daten

max. Betriebstemperatur 80 °C
max. Betriebsdruck 10 bar
max. Volumenstrom 2,2 m³/h (0,6 l/s), bei 2 m/s

Kugelhähne

DVGW-Zulassung
aus Messing (CuZn40Pb2 Cw617N)
Dichtungen PTFE
O-Ringe Viton ® / NBR PTFE Dichtung
Hebel Aluminiumgriff blau und / oder rot
3/4" ÜW flachdichtend x 3/4" IG

Wasserzählerdistanzrohr

aus Edelstahl 1.4401, Anschlüsse 2 x 3/4" AG, Länge 80 mm

Primäranschlüsse

3/4" Innengewinde

Sekundäranschlüsse

3/4" Innengewinde

Befestigung

verzinkte Einrohrschellen, mit Schalldämmeinlage, erfüllt die Schallschutzanforderungen nach DIN 4109

Schrank

im UP-Wandschrank B x H x T: 220 x 220 x 90 mm

Abdeckungen



Abdeckblech
weiß
RAL 9016



Edelstahl-
abdeckung
VA



Abdeckung
LIMODOR



Abdeckung
LIMODOR
PREMIUM



Abdeckung
LIMODOR
S-Line



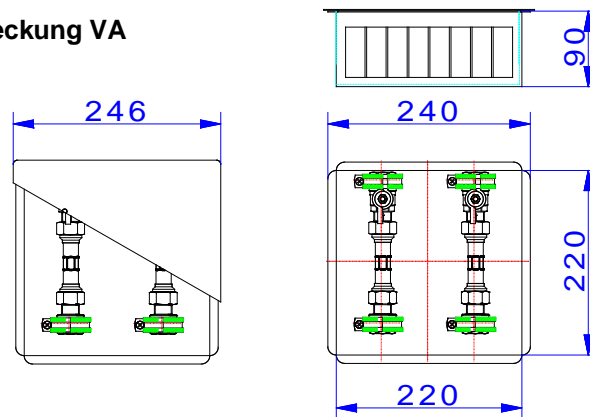
Typ W2 (ohne Abdeckung)

Artikelübersicht

Abdeckung	Typ W1-D	Typ W2-D	W1-D-Typ A	W2-D-Typ A
RAL 9016	50-250010	50-250000	50-250013	50-250003
VA	50-250017	50-250007	50-250018	50-250008
LIM	50 250012	50-250002	50-250015	50-250005
LIM PREMIUM	50-250012N	50-25002N	50-250015N	50-250005N
LIM S-Line	50-250016	50-250006	50-250019	50-250009
ohne Abdeckung	50-240051	50-240052	50-240053	50-240054

Bemaßung

W1 / W2 (Typ A) mit Abdeckung:
Abdeckblech RAL 9016, Edelstahlabdeckung VA



W1 / W2 (Typ A) mit Abdeckung:
**LIMODOR
 LIMODOR PREMIUM
 LIMODOR S-Line**

