

Beschreibung

Anschlussgarnitur passend für e-class Heizkörper- und FBH-Anschlussverteiler. Bestehend aus Absperrkugelhähnen, 90°-Winkelanschlussstücken und Wärmezähler- Distanzrohr, optional mit Regelventilen für den hydraulischen Abgleich, wie Strangreguliertventil, Differenzdruckventil, Volumenstrombegrenzer oder Durchflussanzeiger mit Reguliermöglichkeit.

Technische Daten:

Auslegungsdaten:

- ✓ max. Betriebstemperatur 80°C
- ✓ max. Betriebsdruck 16 bar

Wärmezähler-Distanzrohr:

- ✓ 3/4"AG Länge 110mm
- ✓ optional 1"AG Länge 130 mm
- ✓ optional auch variabel 3/4" oder 1"AG Länge 110 oder 130 mm

Primäranschluss:

- ✓ 3/4" IG oder 1" IG
- ✓ Anschluss vertikal, wahlweise von links oder rechts

Sekundäranschluss:

- ✓ 1" AG flachdichtend für den Anschluss von e-class Anschlussverteilern Typ 18, 52,53,55, 63, 86

Artikelübersicht:





Bild	Artikel-Nr.:	Bezeichnung	Länge in mm	Kvs-Wert in m³/h
Anschlussgarnitur mit Absperrkugelhähnen und Wärmezähler-Distanzrohr				
	55E331608	e-class AG 3/4" V-WMZ-2F	147	3,77
	55E330608	e-class AG 1" V-WMZ-2F	150	4,56
	55E332608	e-class AG 1" V-WMZ-2F variabel	150	4,5
Anschlussgarnitur mit Absperrkugelhahn, und Wärmezähler-Distanzrohr Strangreguliertventil Meibes Ballorex Vario DN15 bis DN25				
	55E341608	e-class AG 3/4" V-WMZ-2F-SRV15	208	1,6
	55E351608	e-class AG 3/4" V-WMZ-2F-SRV20	189	2,86
	55E361608	e-class AG 3/4" V-WMZ-2F-SRV25	199	3,36
	55E350608	e-class AG 1" V-WMZ-2F-SRV20	192	3,17
	55E360608	e-class AG 1" V-WMZ-2F-SRV25	204	3,89
	55E352608	e-class AG 1" V-WMZ-2F-SRV20 variabel	192	3,15
	55E362608	e-class AG 1" V-WMZ-2F-SRV25 variabel	204	3,85


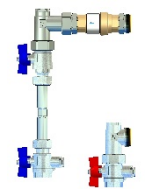

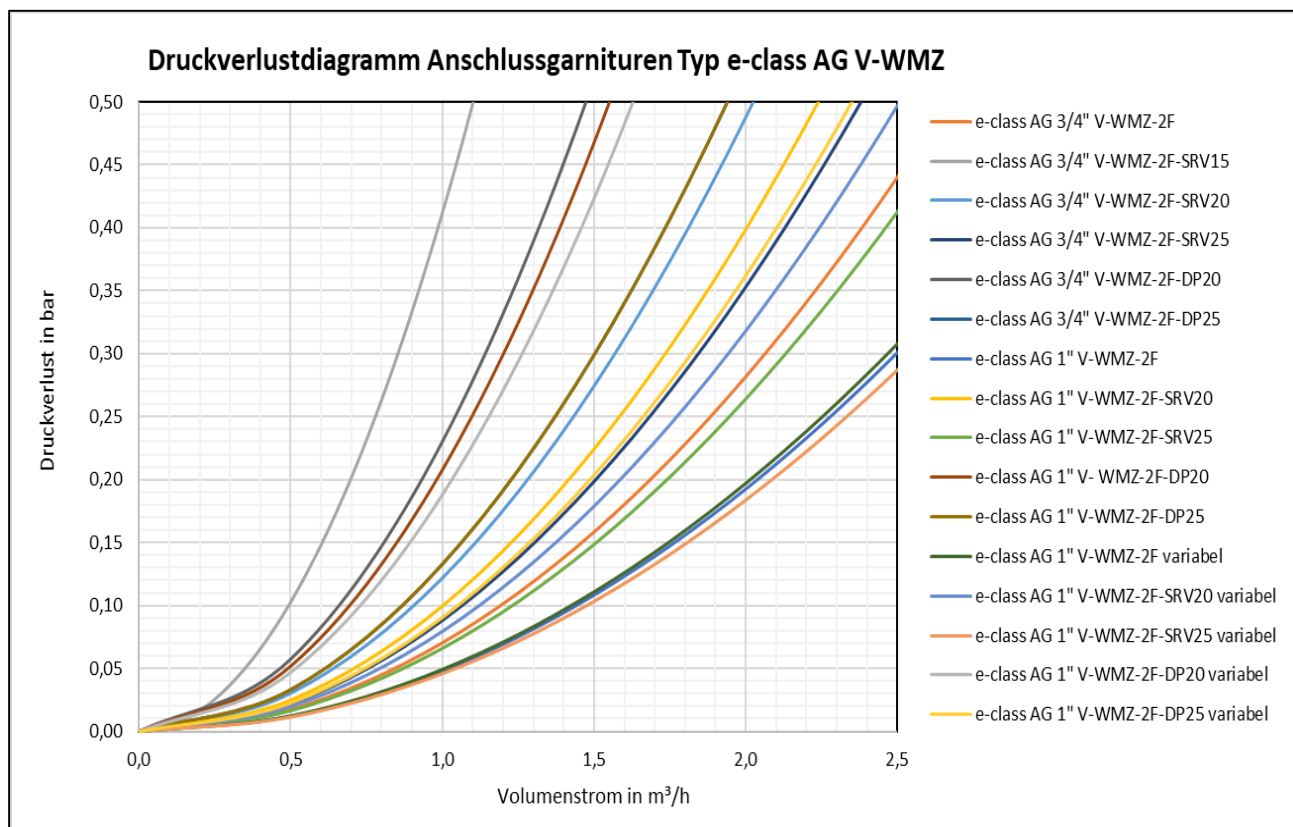
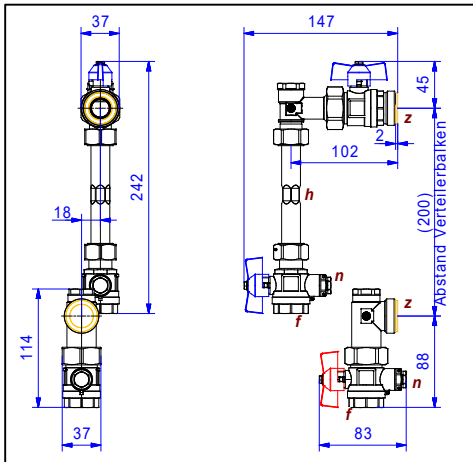
Bild	Artikel-Nr.:	Bezeichnung	Länge in mm	Kvs-Wert in m ³ /h
Anschlussgarnitur mit Absperrkugelhahn, Wärmezähler-Distanzrohr und Differenzdruckregler Meibex Ballorex DP DN20 bis 25 Differenzdruck 5 - 25 kPa				
	55E371608	e-class AG 3/4" V-WMZ-2F-DP20	198	2,08
	55E381608	e-class AG 3/4" V-WMZ-2F-DP25	210	2,74
	55E370608	e-class AG 1" V-WMZ-2F-DP20	201	2,19
	55E380608	e-class AG 1" V-WMZ-2F-DP25	214	3,01
	55E372608	e-class AG 1" V-WMZ-2F-DP20 variabel	201	2,19
	55E382608	e-class AG 1" V-WMZ-2F-DP25 variabel	214	2,99
Anschlussgarnitur mit Absperrkugelhähnen, Wärmezähler-Distanzrohr und Volumenstrombegrenzer Autoflow DN20-25 für Volumenstrombereiche 0,2 bis 2,75 m³/h Hinweis: Bei Bestellung unbedingt die Durchflussmenge mit angeben!				
	55E391608	e-class AG 3/4" V-WMZ-2F-VSB20 Volumenstrombereich 0,2-1,6 m ³ /h	200	-
	55E401608	e-class AG 3/4" V-WMZ-2F-VSB25 Volumenstrombereich 0,5-2,75 m ³ /h	246	-
	55E390608	e-class AG 1" V-WMZ-2F-VSB20 Volumenstrombereich 0,2-1,6 m ³ /h	203	-
	55E400608	e-class AG 1" V-WMZ-2F-VSB25 Volumenstrombereich 0,5-2,75 m ³ /h	249	-
	55E392608	e-class AG 1" V-WMZ-2F-VSB20 variabel Volumenstrombereich 0,2-1,6 m ³ /h	203	-
	55E402608	e-class AG 1" V-WMZ-2F-VSB25 variabel Volumenstrombereich 0,5-2,75 m ³ /h	249	-

Bild	Artikel-Nr.:	Bezeichnung	Länge in mm	Kvs-Wert in m³/h
Anschlussgarnitur mit Absperrkugelhahn, Wärmezähler-Distanzrohr und Durchflussmesser Taco Inliner DN20				
	55E411608	e-class AG 3/4" V-WMZ-2F-DFM4-15	193	2,97
	55E421608	e-class AG 3/4" V-WMZ-2F-DFM10-40	193	2,97
	55E410608	e-class AG 1" V-WMZ-2F-DFM4-15	196	3,87
	55E420608	e-class AG 1" V-WMZ-2F-DFM10-40	196	3,87
	55E412608	e-class AG 1" V-WMZ-2F-DFM4-15 variabel	196	3,75
	55E422608	e-class AG 1" V-WMZ-2F-DFM10-40 variabel	196	3,75

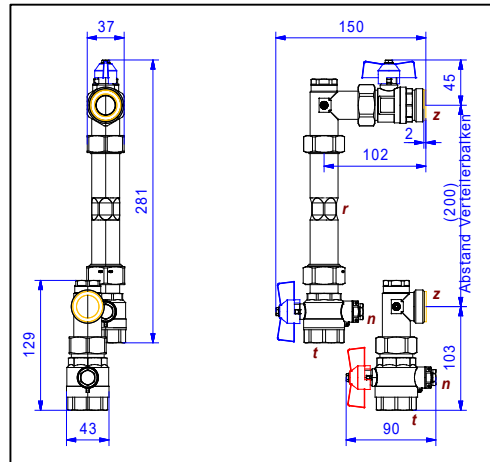
Druckverlustdiagramm:



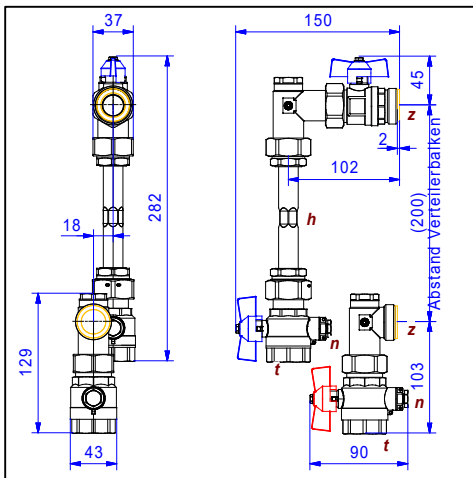
Maßzeichnungen:



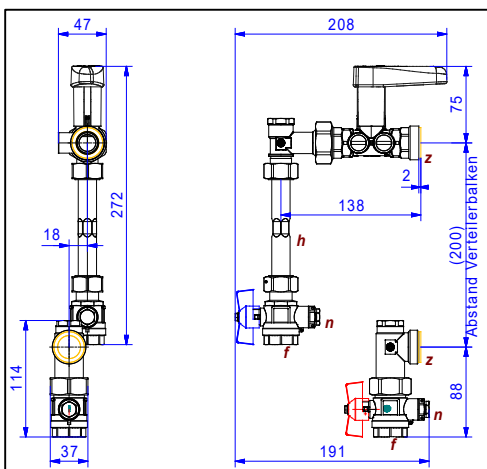
55E331608



55E330608

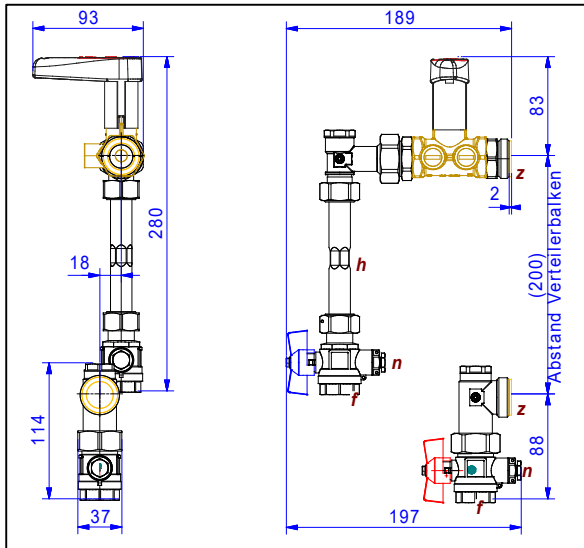


55E332608

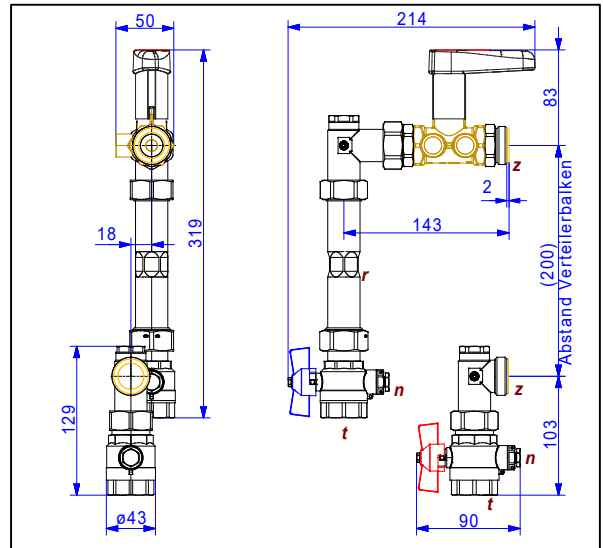


55E341608

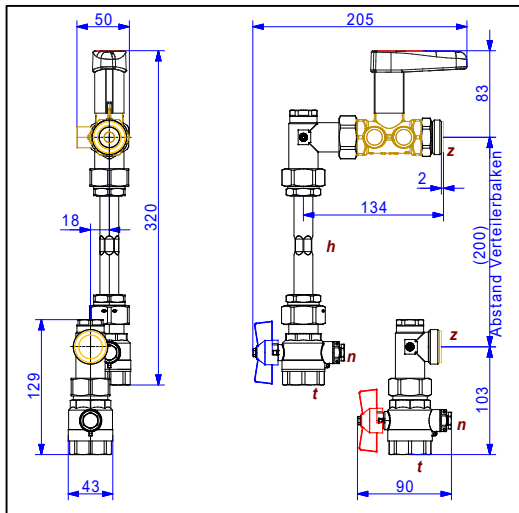
Maßzeichnungen:



55E351608

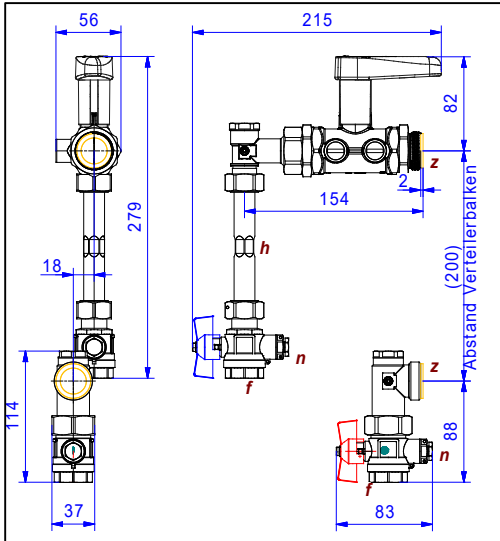


55E350608

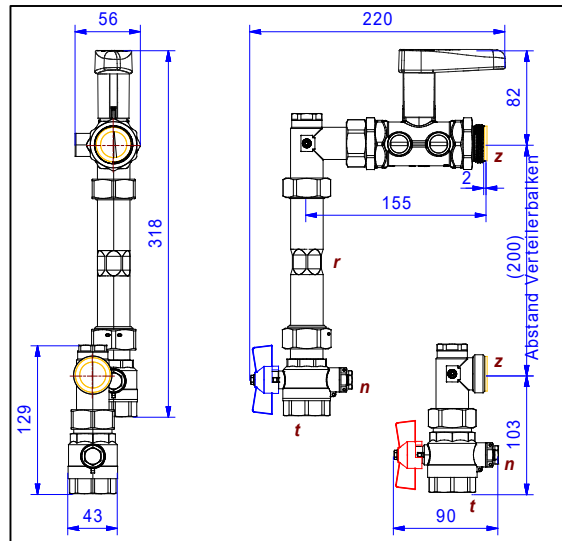


55E352608

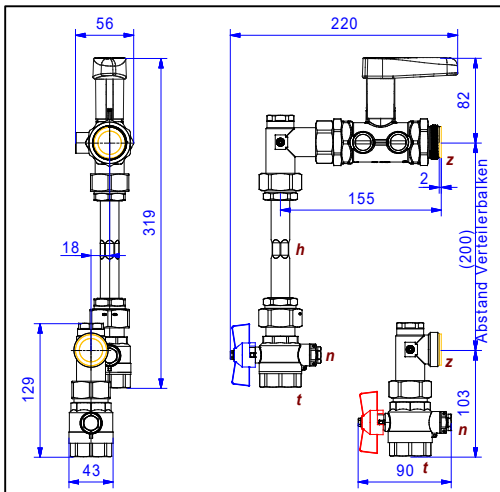
Maßzeichnungen:



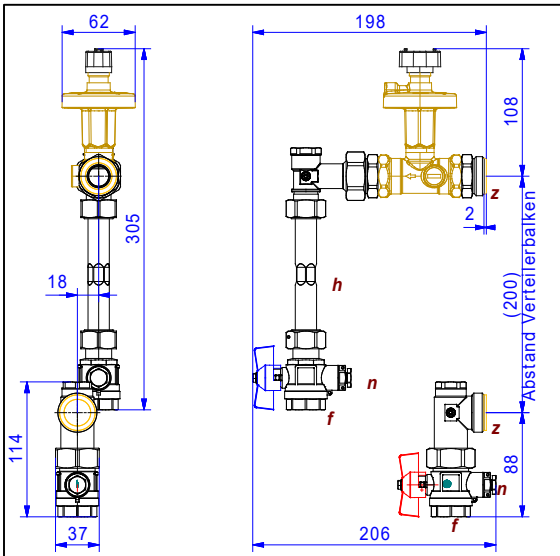
55E361608



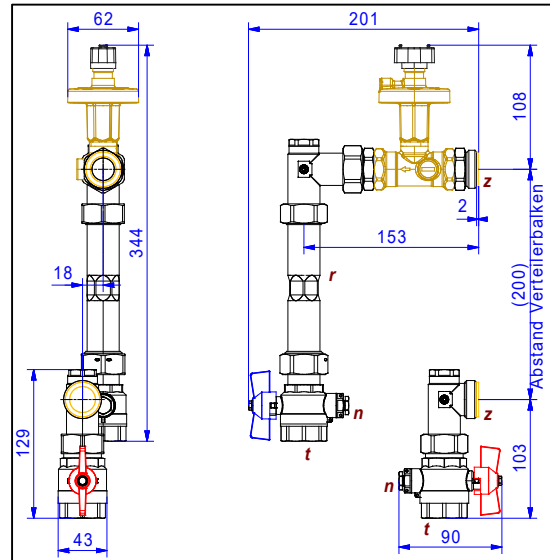
55E360608



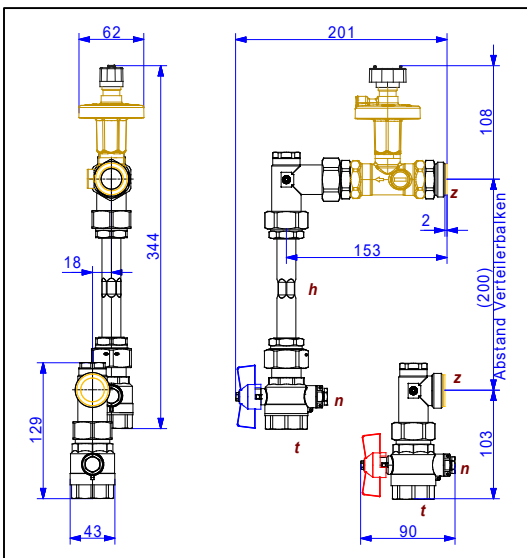
55E362608



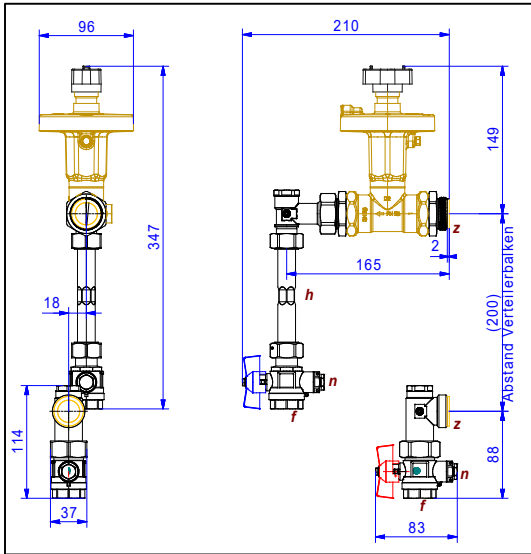
55E371608



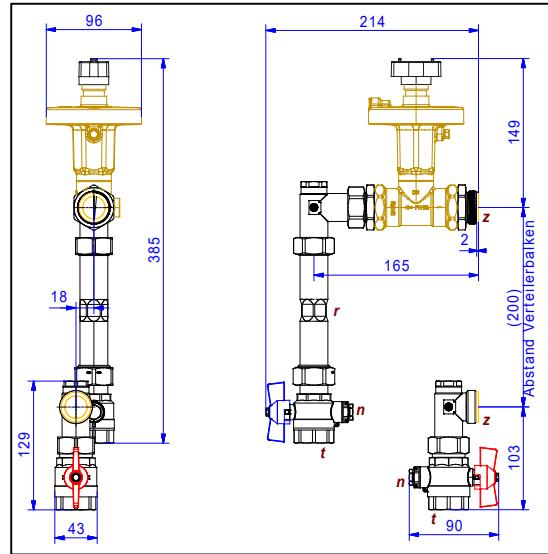
55E370608



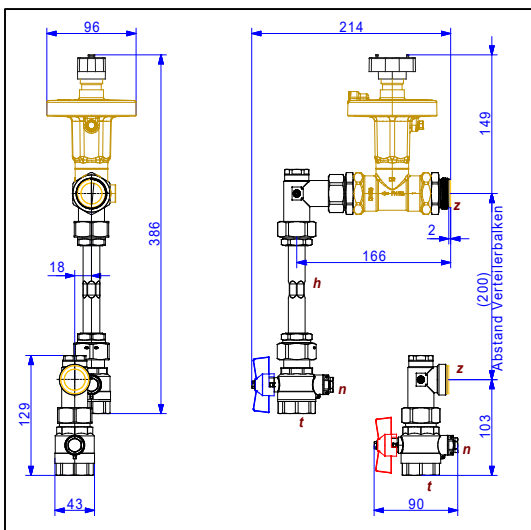
55E372608



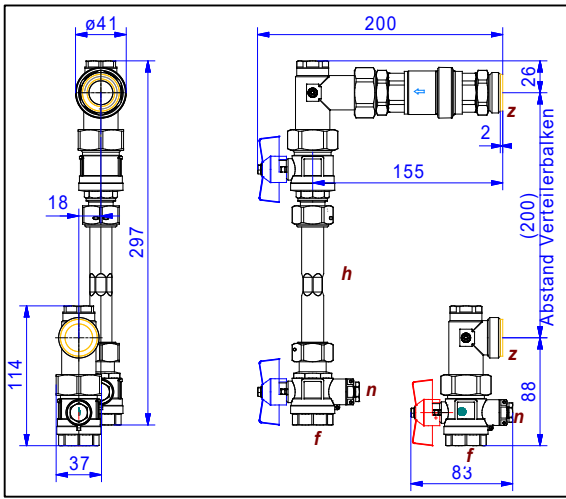
55E381608



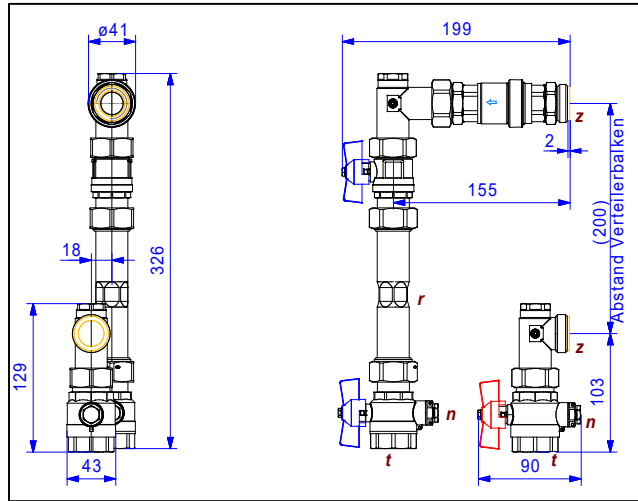
55E380608



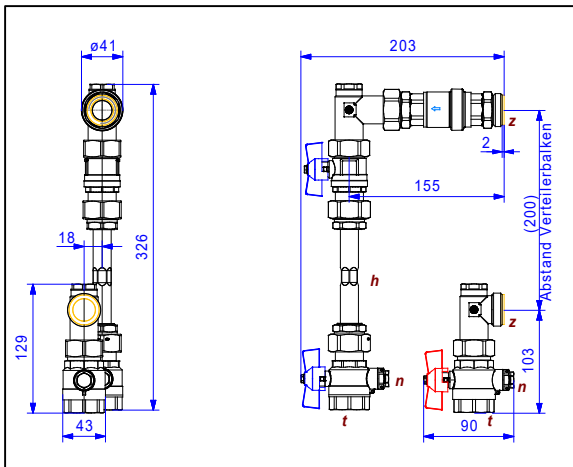
55E382608



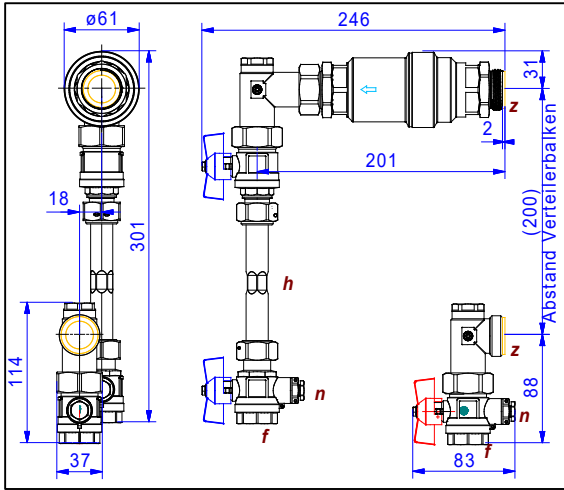
55E391608



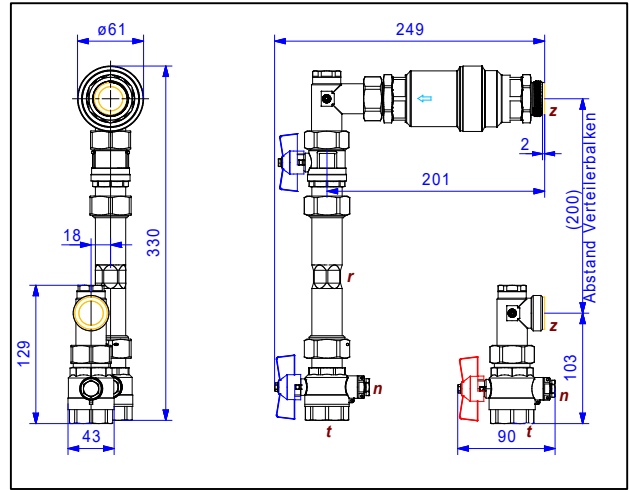
55E390608



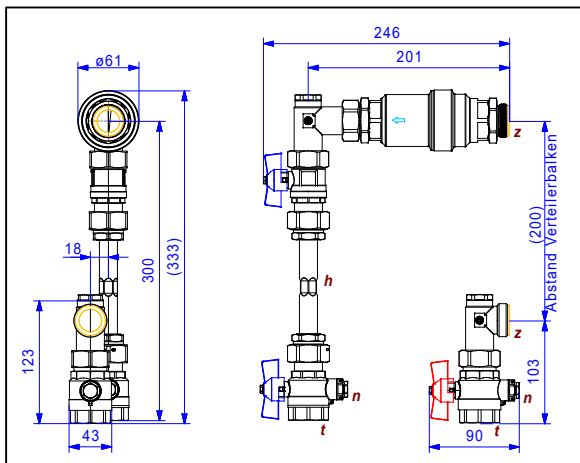
55E392608



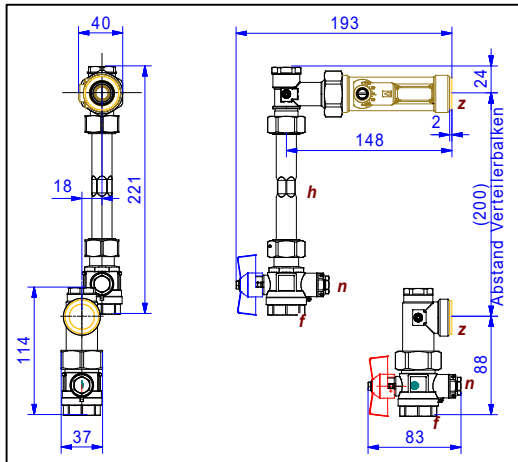
55E401608



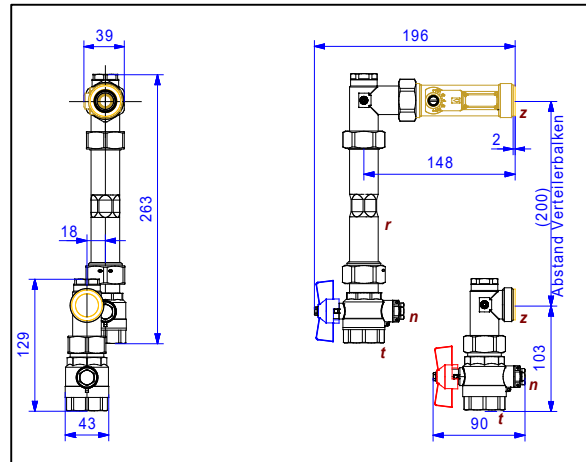
55E400608



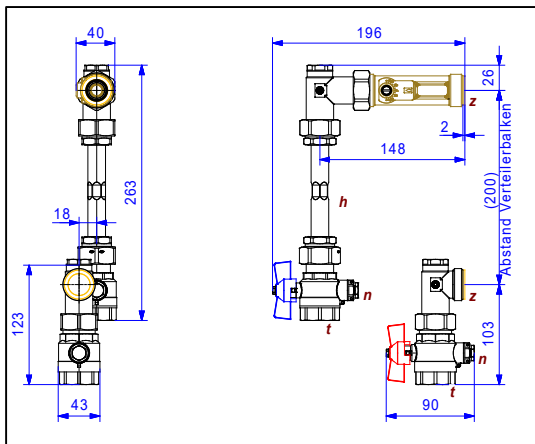
55E402608



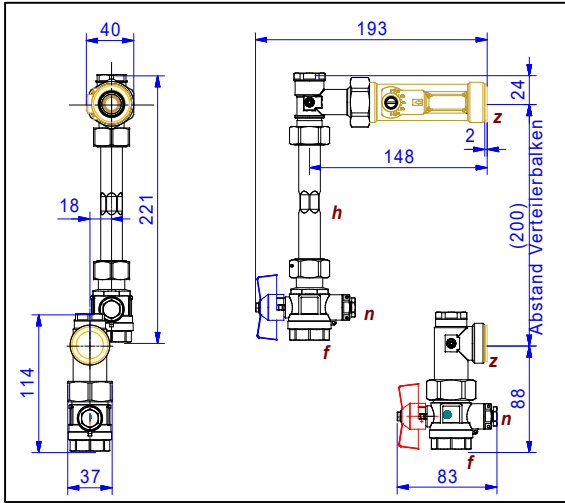
55E411608



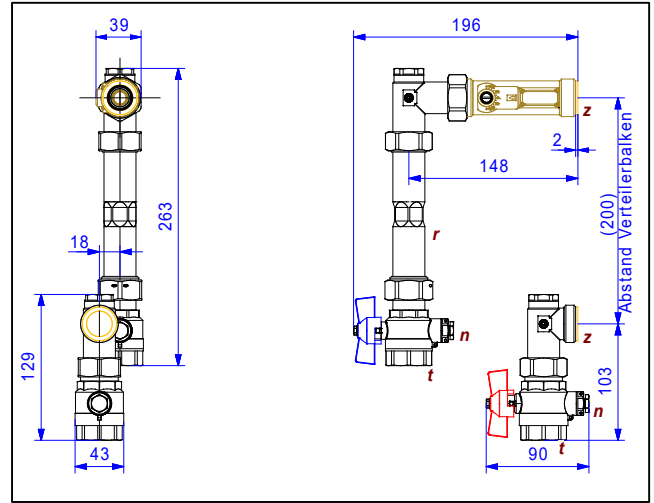
55E410608



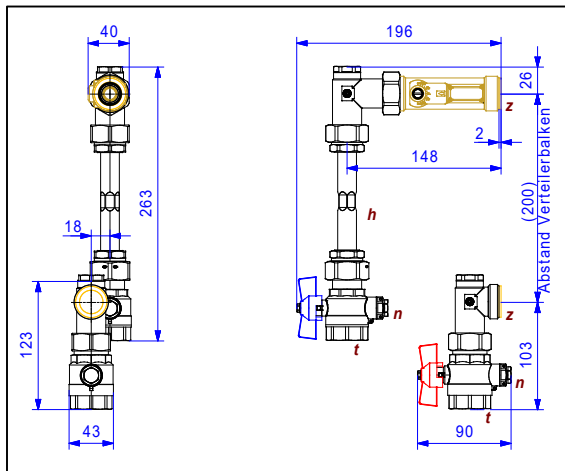
55E412608



55E421608



55E420608



55E422608