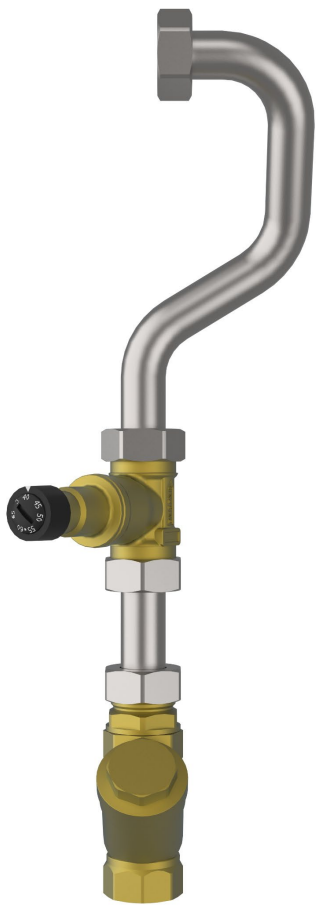


ZUBEHÖR GASTHERMEN- AUSTAUSCHSTATION

Umrüst-Set Rohrstück mit RTB und Schmutzfänger



Umrüst-Set Rohrstück mit RTB und Schmutzfänger
Artikel-Nr.: 3900000031

INHALTSVERZEICHNIS

| | | |
|----|-----------------------------|---|
| 1. | FUNKTIONSBESCHREIBUNG | 3 |
| 2. | BESTANDTEILE | 3 |
| 3. | ANSCHLÜSSE..... | 3 |
| 4. | MAßZEICHNUNG | 3 |

| ABKÜRZUNGEN | BESCHREIBUNG |
|-------------|------------------------------|
| RTB | Rücklauftemperaturebegrenzer |

1. FUNKTIONSBESCHREIBUNG

Das Umrüst-Set Rohrstück bietet die Möglichkeit alle strawa Friwara Gasthermenaustauschstationen mit Rücklauf-temperaturbegrenzer und Schmutzfänger im Heizung-Rücklauf Sekundär zu versehen.

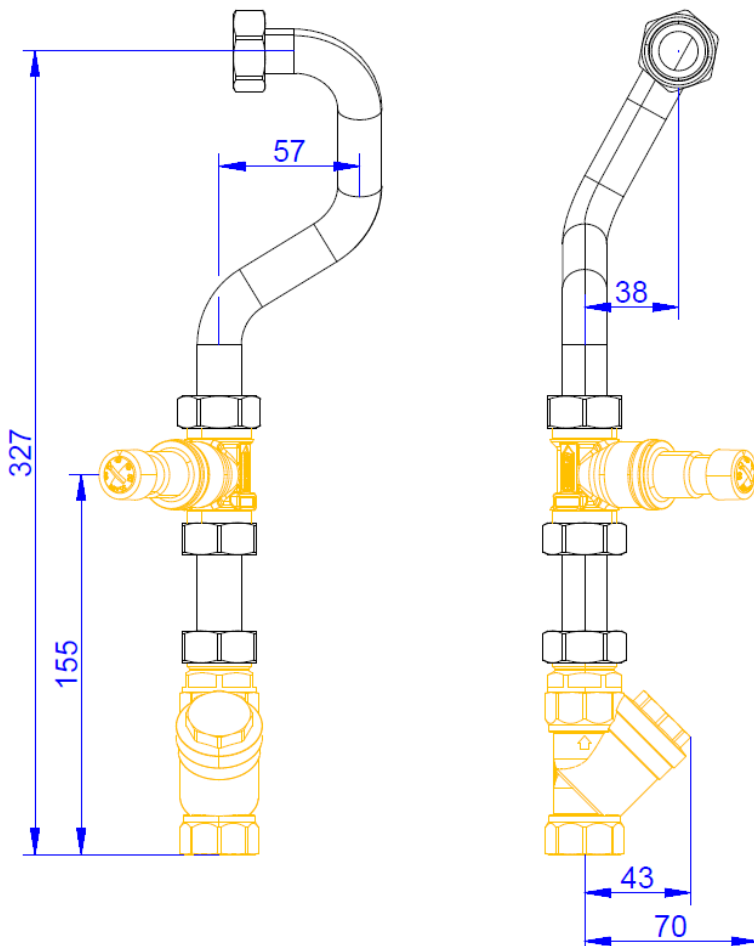
2. BESTANDTEILE

- Rohrbogen mit Überwurfmutter
- Rücklauf-temperaturbegrenzer
- Rohrzwischenstück
- Schmutzfänger (Maschenweite \varnothing 0,5 mm)

3. ANSCHLÜSSE

- Eingang Schmutzfänger 3/4" IG
- Ausgang Rohrbogen 3/4" Überwurfmutter

4. MAßZEICHNUNG



Maßangaben in mm