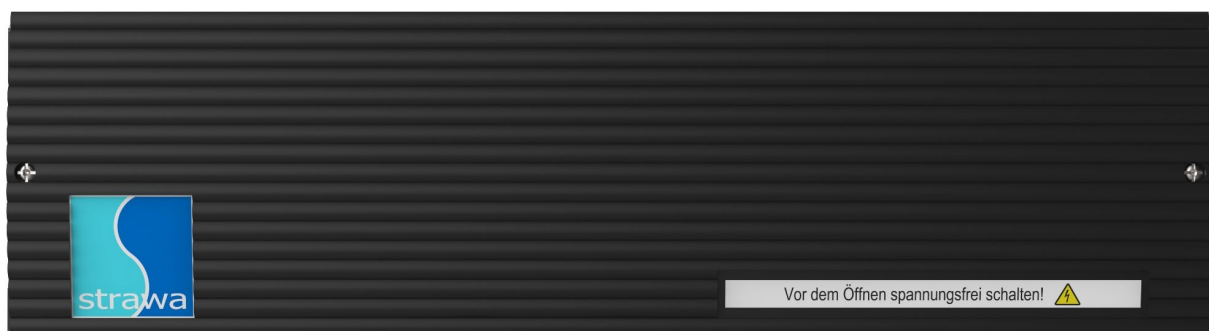


# Comfort Vorverdrahtung Heizen/Kühlen

strawa Comfort Vorverdrahtung  
RT8-STA14 230 V + strawatherm 230 V Heizen/Kühlen



## INHALTSVERZEICHNIS

1.	FUNKTIONSBESCHREIBUNG.....	3
2.	BESTANDTEILE .....	3
3.	SICHERHEITSINFORMATIONEN.....	3
4.	TECHNISCHE DATEN.....	4
4.1	STRAWATHERM STELLANTRIEB.....	4
4.2	STRAWALOGIX RT8-STA14 KLEMMLEISTE.....	4
5.	MAßZEICHNUNG.....	5
6.	ARTIKELÜBERSICHT.....	6

## 1. FUNKTIONSBESCHREIBUNG

### Allgemein

Die Vorverdrahtung wurde für den Anschlussverteiler e-class 63 und die Anschlussstationen FBH-63, FBR-63, FBM-63 entwickelt, um den Prozess der Installation zu optimieren und die Effizienz der Heizkreise in Flächenheizungssystemen zu maximieren.

### Beschreibung

Bestehend aus strawalogiX Klemmleiste RT8-STA14 230 V mit Montageblech und strawatherm Stellantrieben 230 V. Die Stellantriebe sind bereits auf der Klemmleiste vorverdrahtet, was die Installationszeit erheblich verkürzt, und potenzielle Fehler reduziert. Mittels eines Wählrades ermöglicht die Klemmleiste zudem eine individuelle Zuordnung jedes Heizkreises zum entsprechenden Raumthermostat. Ausgelegt auf die Betriebsart Heizen und Kühlen.

## 2. BESTANDTEILE

- strawalogiX Klemmleiste RT8-STA14 230 V (Heizen und Kühlen) mit Montageblech
- strawatherm Stellantriebe 230 V

## 3. SICHERHEITSINFORMATIONEN

Der Hersteller haftet nicht für Verletzungen oder Schäden, die durch eine fehlerhafte Montage entstehen. Verwenden Sie kein beschädigtes Gerät. Bedienen Sie das Gerät nicht mit feuchten bzw. nassen Händen oder wenn es mit Wasser in Kontakt gekommen ist. Stellen Sie sicher, dass die elektrischen Daten des Gerätes Ihrer Stromversorgung entsprechen.

Warnung Stromschlaggefahr! Nur eine qualifizierte Fachkraft darf den elektrischen Anschluss des Gerätes vornehmen. Vor Montage- und Verdrahtungsarbeiten grundsätzlich das Gerät spannungsfrei schalten. Die Anforderungen der DIN 4109 / VDI 4100 und der VDE 0100 701 sind einzuhalten.



## 4. TECHNISCHE DATEN

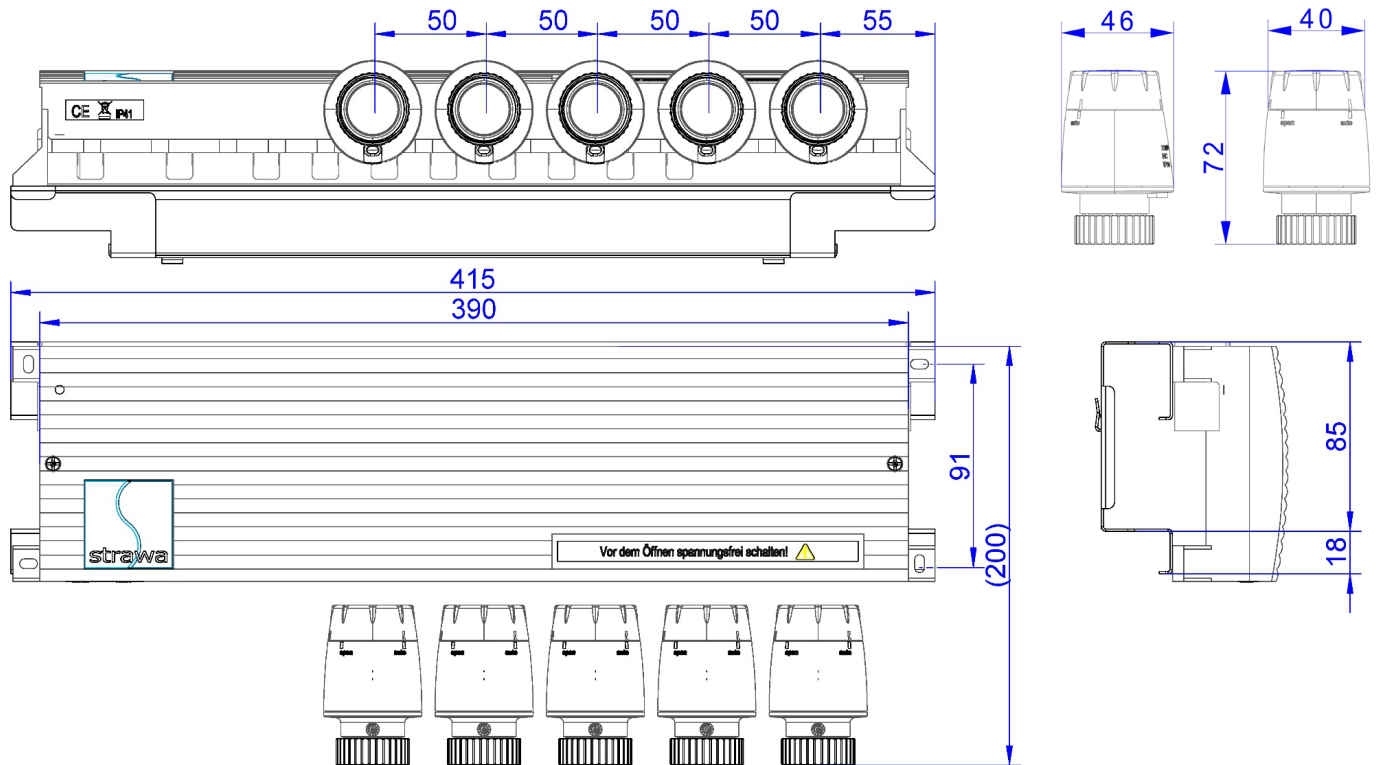
### 4.1 STRAWATHERM STELLANTRIEB

Ausführungsvariante	stromlos geschlossen (NC)
Betriebsspannung	230 V (AC) + 10 % ... - 10 %, 50 / 60 Hz
Einschaltstrom	< 250 mA für max. 300 ms
Betriebsleistung	< 2 W
Aufnahmegewinde	M30 x 1,5
Stellweg	4,0 mm
Stellkraft	110 N
Öffnungs-/Schließzeit	ca. 3 min
Medientemperatur	0 ... 100 °C
Lagertemperatur	-25 ... 60 °C
Umgebungstemperatur	0 ... 50 °C
Schutzgrad / Schutzklasse	IP 54, Schutzklasse II bei 230 V AC
Überspannungsfestigkeit	nach EN 60730-1 mind. 2,5 kV
Anschlussleitung	2 x 0,75 mm <sup>2</sup>
Leitungslänge	1 m
Einbaulage	alle Einbaulagen erlaubt
Gehäusematerial	Kunststoff PP

### 4.2 STRAWALOGIX RT8-STA14 KLEMMLEISTE

Material	Gehäuseunter- und Oberteil aus PC / ABS, RAL 7016
Bestückung	max. 8 Raumbediengeräte und 14 Stellantriebe
Sicherung	integrierte Sicherung 4 AT, Varistor als Überspannungsschutz für die Stellantriebe
elektrischer Anschluss	mit Steckklemmen bis 1,5 mm <sup>2</sup>
Funktionen	weiterleiten von Schaltimpulsen der Einzelraumregler integrierte Pumpenlogik zur effizienten Regelung Anschluss externer Temperaturfühler oder Taupunktsensor Anschluss Schaltung Wärmepumpe Heizen und Kühlen
Speisespannung	230 V~ ± 15%, 50...60 Hz
Pumpenanschluss	max. 3,0 A
Sicherung	T 4,0 A (5 x 20 mm Feinsicherung)
Leistungsaufnahme	max. 300 W
zul. Umgebungstemperatur	-10 °C bis 70 °C
zul. Umgebungsfeuchte	< 95% rF
Schutzklasse / -art	II / IP 41
Bemessungsstoßspannung	2,5 kV
Überspannungskategorie	II
Verschmutzungsgrad	II
max. Anzahl Stellantriebe je Kanal	4 (bauseitige Verteilung notwendig)
max. Anzahl Stellantriebe gesamt	18

## 5. MAßZEICHNUNG



Maßangaben in mm

## 6. ARTIKELÜBERSICHT

Artikel-Nr.	Bezeichnung	Heizkreise
2110010302	strawa Comfort Vorverdrahtung RT8-STA14 230 V + strawatherm 230 V Heizen/Kühlen 2 Hkr.	2
2110010303	strawa Comfort Vorverdrahtung RT8-STA14 230 V + strawatherm 230 V Heizen/Kühlen 3 Hkr.	3
2110010304	strawa Comfort Vorverdrahtung RT8-STA14 230 V + strawatherm 230 V Heizen/Kühlen 4 Hkr.	4
2110010305	strawa Comfort Vorverdrahtung RT8-STA14 230 V + strawatherm 230 V Heizen/Kühlen 5 Hkr.	5
2110010306	strawa Comfort Vorverdrahtung RT8-STA14 230 V + strawatherm 230 V Heizen/Kühlen 6 Hkr.	6
2110010307	strawa Comfort Vorverdrahtung RT8-STA14 230 V + strawatherm 230 V Heizen/Kühlen 7 Hkr.	7
2110010308	strawa Comfort Vorverdrahtung RT8-STA14 230 V + strawatherm 230 V Heizen/Kühlen 8 Hkr.	8
2110010309	strawa Comfort Vorverdrahtung RT8-STA14 230 V + strawatherm 230 V Heizen/Kühlen 9 Hkr.	9
2110010310	strawa Comfort Vorverdrahtung RT8-STA14 230 V + strawatherm 230 V Heizen/Kühlen 10 Hkr.	10
2110010311	strawa Comfort Vorverdrahtung RT8-STA14 230 V + strawatherm 230 V Heizen/Kühlen 11 Hkr.	11
2110010312	strawa Comfort Vorverdrahtung RT8-STA14 230 V + strawatherm 230 V Heizen/Kühlen 12 Hkr.	12
2110010313	strawa Comfort Vorverdrahtung RT8-STA14 230 V + strawatherm 230 V Heizen/Kühlen 13 Hkr.	13
2110010314	strawa Comfort Vorverdrahtung RT8-STA14 230 V + strawatherm 230 V Heizen/Kühlen 14 Hkr.	14