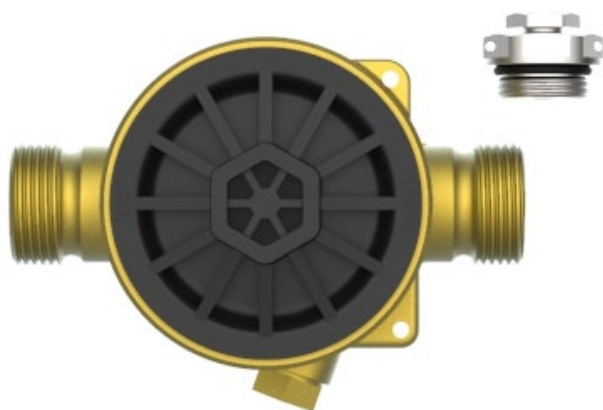


# strawa ISTA EAS $\frac{3}{4}$ " + FÜHLEREINBAUSTÜCK $\frac{3}{8}$ "

Ø 5 – 5,2 mm M10x1 IG

Artikelnummer: 55-330032



WARENGRUPPE

55

[www.strawa.com/produkt/55-330032](http://www.strawa.com/produkt/55-330032)



strawa Ista EAS ¾" + Fühlereinbaustück 3/8" Ø 5 – 5,2 mm M10x1 IG

Artikelnummer: 55-330032

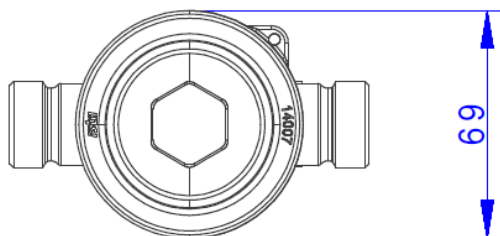
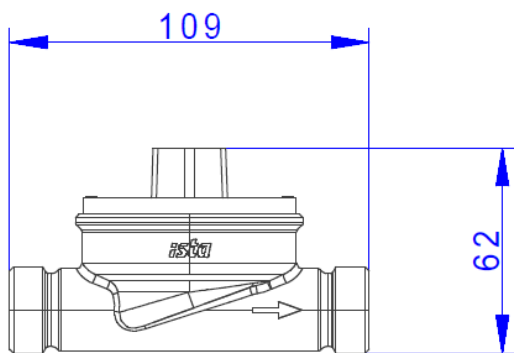
## INHALTSVERZEICHNIS

1.	BESCHREIBUNG	3
2.	MAßZEICHNUNG [mm]	3
3.	SICHERHEIT, WARTUNG, PFLEGE	3

## 1. BESCHREIBUNG

Einrohranschlussstück mit Blindflansch zum Durchspülen  
Fühlereinbaustück Ø 5-5,2 mm M10x1 für den Vorlauf  
geeignet für Wärmehähler Ista Sensoic bis Qn 1,5

## 2. MAßZEICHNUNG [mm]



## 3. SICHERHEIT, WARTUNG, PFLEGE

### Bestimmungsgemäßer Einsatz

Die Anforderungen der DIN 4109 / VDI 4100 und der VDE 0100 701 sind einzuhalten.

### Montage

Das Fühlereinbaustück darf nur von ausgebildetem Fachpersonal montiert und bedient werden. Fachhandwerker müssen die Bedienungsanleitung lesen, verstehen und beachten. Eine Haftung des Herstellers gemäß den gesetzlichen Bestimmungen ist nur unter Einhaltung der oben genannten Bedingungen gegeben.

### Wartung und Pflege

Beim Füll- und Ergänzungswasser der Heizungsanlage, ist die Einhaltung der VDI 2035 zu beachten.