

strawaLiviX Box Klima

Heizkreisregler für Flächenheiz- und kühlssysteme

Artikelnummer: 211000001



strawa *LiviX*

Datenblatt



Vor der Montage, Inbetriebnahme und Bedienung sorgfältig lesen

Inhalt

Beschreibung strawaLiviX Box Klima	3
Beschreibung	3
Technische Daten	4
Lieferumfang	5
Installation	5
Wandmontage	5
Elektrischer Anschluss	6
Klemmplan	7
LED-Zustand	8
Verkabelungsstrukturen	9
CAN-Bus	9
1-Wire-Bus	9
Anschlussbeispiele strawaLiviX Raumcontroller	10
Anschlussbeispiel Einfamilienhaus mit >8 Zonen	11
Anschlussbeispiel Mehrparteienhaus	12
Anschlussbeispiele 1-Wire Sensoren	13
Anschlussbeispiel strawaLiviX Raumthermostat	14
1-Wire ID Übersicht	15

Beschreibung

Die strawaLiviX Box Klima ist ein universeller Heizungs- und Einzelraumregler für Flächenheiz- und Flächenkühlsysteme. In Verbindung mit Raumcontrollern ermöglicht dieser eine effiziente Nutzung und Funktionskontrolle Ihrer Flächenheizung und Flächenkühlung bei intuitiver Bedienbarkeit. Die Eingänge und Ausgänge sind über strawaLiviX Raumcontroller Klima frei belegbar, so dass unterschiedlichste Heiz- und Kühlsysteme realisierbar sind.

Wichtige Merkmale der strawaLiviX Box Klima:

- Regelung von 8 Heiz- und Kühlzonen mit je 1 - 4 Stellantrieben
- Erfassung der Raumtemperatur und Luftfeuchtigkeit in Verbindung mit strawaLiviX Raumcontroller, strawaLiviX Raumthermostat oder strawaLiviX Raumsensor
- optional witterungsgeführt über Außentemperatursensor
- optional Ansteuerung der Heizkreispumpe und des Mischers (PWM oder 0-10V) möglich
- 2 getrennte CAN-Bus Schnittstellen für Gebäudenetzwerk und privates Etagen- oder Wohnungsnetzwerk
- vernetzbar mit anderen strawa Produkten über CAN-Bus
- Ansteuerung von Mischern, Ventilen und Energieerzeuger über 0-10V / PWM
- 2 zusätzliche potenzialfreie Wechselkontakte (Klemmen J und K) für flexible Belegung
- optional verwendbar mit Standard-Raumthermostaten
- einfach zu installieren durch innovative Zugentlastung und farbige Klemmleiste
- optional bis zu 20 1-Wire Temperatursensoren anschließbar

Technische Daten

Modell	strawaLiviX Box Klima	Heizkreisregler für Flächenheiz- und kühlssysteme
Temperaturreglerklasse (ErP)	8	
Energieeffizienz (ErP)	5%	
Standbyverlust	0,5W	
Anforderungsart invertierbare Wärmepumpe	"Ein/Aus" und/oder "modulierend"	
Elektrische Daten:		
Spannungsversorgung		230 VAC (+/- 5%), 50-60Hz
Leistungsaufnahme / Standby		0,5 - 2,5W/ 0,5W
Interne Sicherung 1	1	(Pos A, links) 4A träge 250V Absicherung für Klemmbereich A und Elektronik
Interne Sicherung 2	1	(Pos B, rechts) 4A träge 250V Absicherung für Klemmbereich B - I
Schutzart		IP30
Schutzklasse / Überspannungskategorie		II / II
Eingänge	Anzahl	Messbereich / Auslegung
1-Wire Temperaturfühler powered, 3-Leiter-System	bis zu 20 Stück	-55 °C ... 125 °C (3 polige Ausführung)
Ausgänge		
Schaltrelais-Ausgänge	11	
Relais Heizungspumpe	1	230 VAC, 4A, (AC1 920 VA, AC3 185W)
Relais Stellantriebe	8	230 VAC, 4A, (AC1 920 VA, AC3 185W)
Relais Zusatzfunktion	2	Potentialfrei max. 4A
PWM Ausgang	1	ausgelegt für 10 k Ω Bürde / Freq. 1 kHz, Pegel 10 V
0-10V Ausgang	1	
0-10V / PWM	1 (umschaltbar)	
+ Spannungsausgang 24VDC	3	gesamt max. 12W für externe Geräte z.B. strawaLiviX Raumcontroller
Schnittstellen		
Feldbus	2 x	CAN-Bus, isoliert Gebäude-CAN-Bus und Privat-CAN-Bus
Max. Kabellänge		
1-Wire Sensoren		Kabellänge des Gesamtsystems 100 m, geeignetes Twisted Pair Kabel verwenden Besonders bei Verwendung von strawaLiviX Raumthermostat auf ausreichenden Leiterquerschnitt achten, um unzulässigen Spannungsabfall zu vermeiden siehe "Anschlussbeispiel strawaLiviX Raumthermostat" auf Seite 15.
CAN		<3m; bei >=3m ist ein abgeschirmtes Twisted-Pair-Kabel zu verwenden. Die Abschirmung einseitig mit dem Schutzleiter verbinden. Maximale Kabellänge des Gesamtsystems 200 m
0-10V/PWM		<3m
24 VDC		<30m
mechanisches Relais		<30m
Zulässige Umgebungsbedingungen		
bei Betrieb		0 °C - 40 °C, Max. 85 % rel. Feuchte bei 25 °C
bei Transport/Lagerung		0 °C - 60 °C, keine Betauung zulässig
Sonstige Daten und Abmessungen		
Gehäuseausführung		mehrteilig ABS
Einbaumöglichkeiten		Hutschienenaufnahme oder Wandmontage auf Hutschiene
Abmessungen gesamt		95 mm x 303 mm x 57 mm
Leuchtdiode		14 x LED grün
Echtzeituhr		RTC mit 24 Stunden Gangreserve
Bedienung		über strawaLiviX Raumcontroller Klima

Lieferumfang

- Heizkreisregler für Flächenheiz- und kühlssysteme strawaLiviX Box Klima
- Ersatzsicherung
- zusätzliche Trennwand für Nutzung von nicht 230VAC Stellantrieben
- DIN Hutschiene H=35mm L=280mm 2 Schrauben 3,5 x 35mm und 2 Dübel S6
- strawaLiviX Box Klima Montage- und Bedienungsanleitung

Installation

Wandmontage



Hutschiene waagrecht mittels Schrauben an der Wand befestigen.

Montage

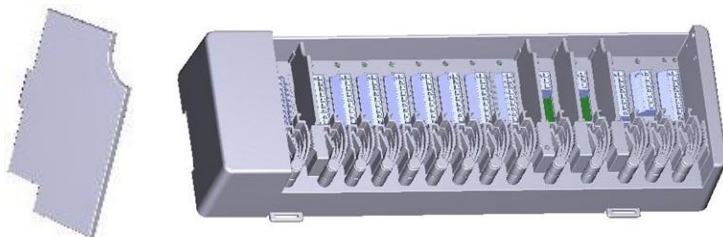
1. strawaLiviX Box Klima oben mit der Rastnase auf die obere Kante der Hutschiene aufsetzen.

2. Gerät einrasten, indem Sie es nach unten drücken. Darauf achten, dass die Rastnasen komplett einrasten und das Gerät fest auf der Schiene sitzt.

Demontage

strawaLiviX Box Klima von der Hutschiene lösen, indem Sie zwei Schraubendreher in die Ösen setzen und diese nach unten ziehen.

Trennwände und Deckel



Die Trennwände und der Deckel können zum vereinfachten Anschluss der Leitungen entfernt werden. Anschließend müssen sie unbedingt wieder eingesetzt werden um netzspannungsführende Bereiche sicher von Kleinspannungsbereichen zu trennen.

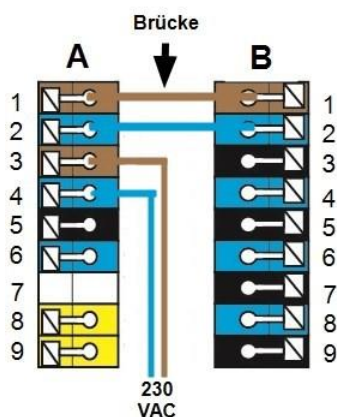
Öffnen Sie den Deckel (90° Grad) und ziehen Sie diesen dann seitlich aus der Befestigung.



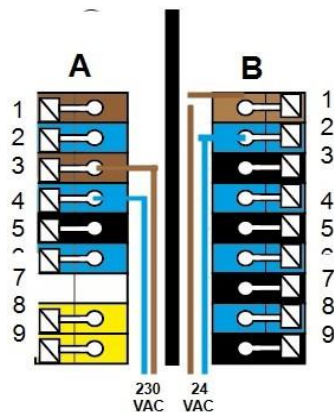
Sollen die Klemmblöcke (B-I) mit einer anderen Spannung als der Netzspannung versorgt werden ist wie folgt vorzugehen:

1. Bestehende Brücken A1 - B1 und A2 - B2 entfernen
2. Unbedingt eine Trennwand zwischen A - B einsetzen
3. Spannungsversorgung an B1 (L) und B2 (N) anschließen
4. Max. Schaltleistung der Relais und Sicherung (4AT) beachten

Heizzonen mit 230 VAC Antrieben (Brücke)



Heizzonen mit z.B. 24 VAC Antrieben (Trennwand)



Elektrischer Anschluss



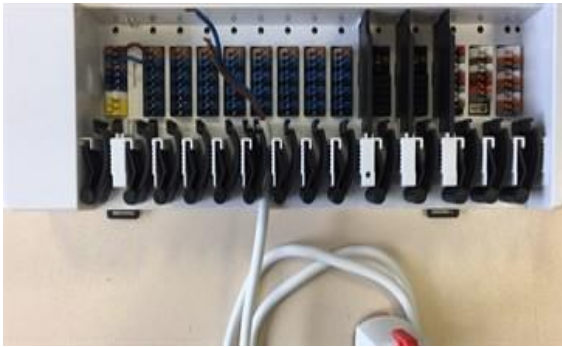
Kleinspannungsführende Leitungen wie Temperaturfühlerleitungen sind getrennt von netzspannungsführenden Leitungen zu verlegen.



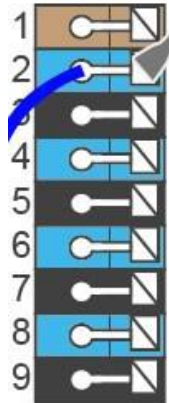
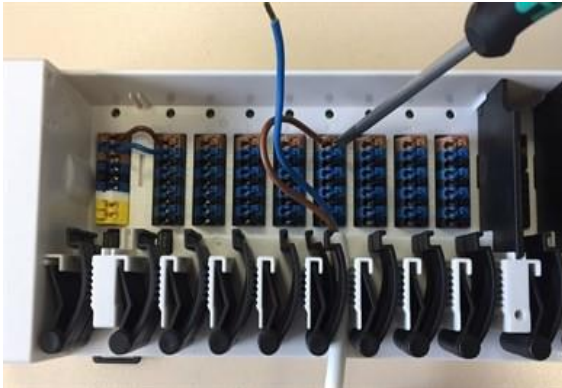
Vor Arbeiten am Gerät die Stromzuleitung abschalten und gegen Wiedereinschalten sichern! Spannungsfreiheit prüfen! Der elektrische Anschluss darf nur durch eine Fachkraft unter Berücksichtigung der geltenden Vorschriften durchgeführt werden. Das Gerät darf nicht in Betrieb genommen werden, wenn es am Gehäuse sichtbare Schäden wie z.B. Risse gibt.



In der Spannungsversorgung des Reglers ist bauseitig eine allpolige Trennvorrichtung z.B. Heizungsnotschalter vorzusehen.



Die Zugentlastungen sind für flexible Leitungen mit einem Kabelmanteldurchmesser von 5 mm bis 8 mm geeignet, wobei primär die untere Zugentlastung (wie abgebildet) verwendet werden soll. Die Leitungen sind auf festen Sitz zu prüfen. Massive sowie dickere und dünnere Leitungen sind auf jeden Fall fest zu verlegen und installationsseitig zu fixieren.



Massive Leitungen oder Kabel mit speziellen Aderendhülsen können einfach in die Klemmen eingedrückt werden. Bei anderen Leitungen ist die Kelle zuvor mit einem Schraubenzieher wie abgebildet **vollständig aufzudrücken**.

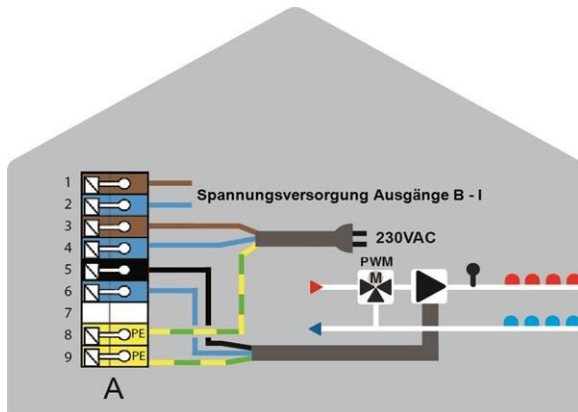


Aderendhülsen aus Messing können aufgrund ihrer unsymmetrischen Form durch die Pressung schwer klemmbar sein. Entfernen Sie in diesem Fall die Aderendhülse. Die Steckklemmen sind auch für flexible Kabel geeignet.

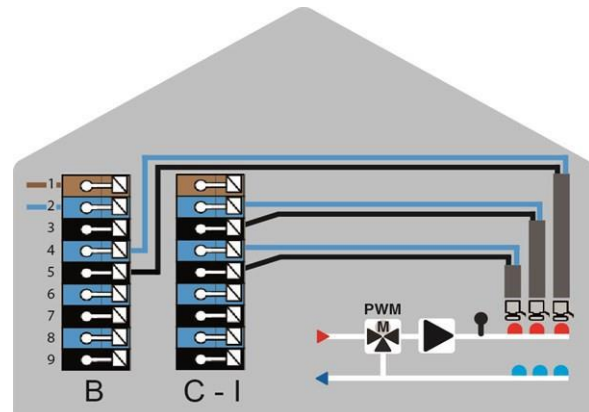
Klemmplan

	A	B	C	D	E	F	G	H	I	J	K	L	M	N
1	L'	L'	L'	L'	L'	L'	L'	L'	L'	NC	NC	24 VDC	CAN high	0-10V/ PWM
2	N'	N'	N'	N'	N'	N'	N'	N'	N'	C	C	GND	CAN low	PWM In
3	L	L'	L'	L'	L'	L'	L'	L'	L'	NO	NO	CAN high	CAN high	GND
4	N	N'	N'	N'	N'	N'	N'	N'	N'			CAN low	CAN low	0-10V/ PWM
5	L	L'	L'	L'	L'	L'	L'	L'	L'			24 VDC	VDD	PWM In
6	N	N'	N'	N'	N'	N'	N'	N'	N'			GND	DQ	GND
7	---	L'	L'	L'	L'	L'	L'	L'	L'			CAN high	GND	24 VDC
8	PE	N'	N'	N'	N'	N'	N'	N'	N'			CAN low		PWM
9	PE	L'	L'	L'	L'	L'	L'	L'	L'					GND

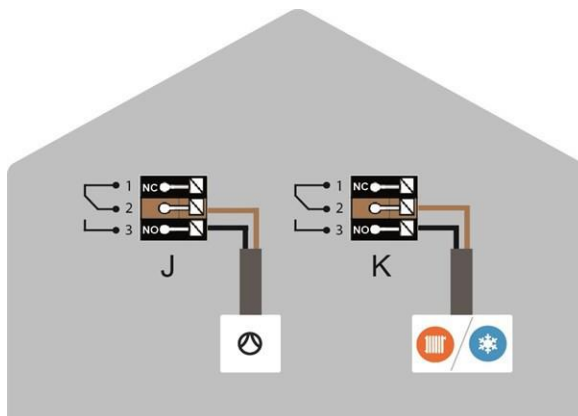
Beispielverkabelung der Klemmblöcke



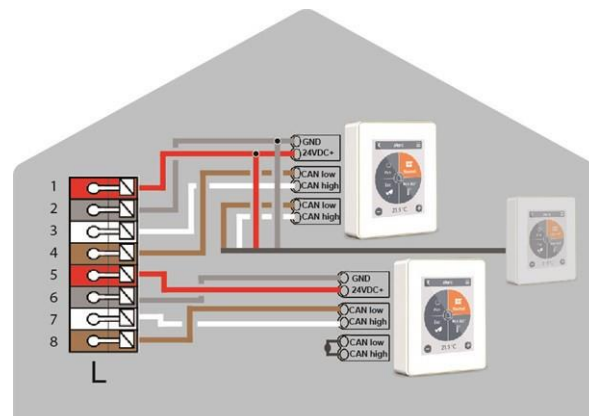
Netzanschluss Heizkreispumpe



Stellantriebe für die Heizzonen



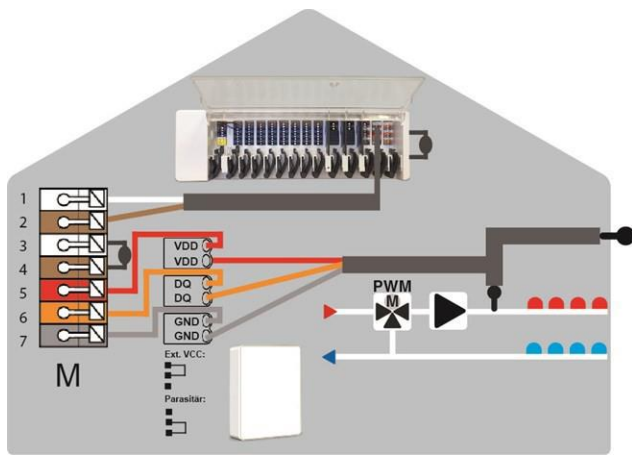
Potentialfreie Wechselkontakte für Zusatzfunktionen



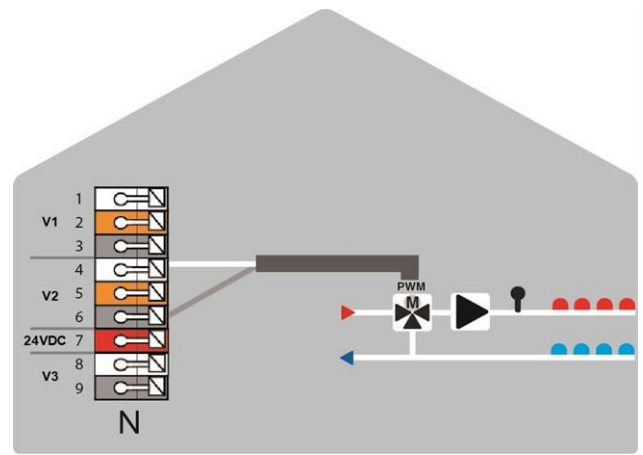
strawLiviX Raumcontroller im **Privat-CAN-Bus**

Privat-CAN-Bus

Zur Vernetzung innerhalb einer Nutzereinheit, wie etwa eines Einfamilienhauses oder einer Wohnung. Teilt alle Informationen mit allen Geräten des selben Netzwerks. Darunter Raumnamen, Solltemperaturen, Abwesenheiten etc.



Gebäude-CAN-Bus und 1-Wire Sensoren



0-10V/PWM-Ausgänge für Zusatzfunktionen

Gebäude-CAN-Bus

Zur Vernetzung über mehrere Nutzeinheiten hinweg, wie etwa Wohnungen, Büros oder Hotelzimmer. Teilt nur Informationen, die für die Optimierung des Gesamt-Systems relevant sind:

- Außentemperatur
- Energieanforderung
- Vorlauftemperatur
- Saison (Heizen / Kühl)

LED-Zustand

LED A	Leuchtet, wenn Netzspannung vorhanden und Relais A geschaltet ist
LED B - K	Leuchten jeweils, wenn Relais B - K geschaltet sind.
LED L	Leuchtet, wenn der Privat-CAN-Bus aktiv ist. Blinkt mit 1Hz (60x / Minute), wenn ein Fehler im Privat-CAN-Bus besteht.
LED M	Leuchtet, wenn der Gebäude-CAN-Bus und der 1-Wire Bus aktiv ist. Blinkt mit 1Hz (60x / Minute), wenn im Gebäude-CAN ein Fehler besteht. Blinkt mit 3Hz (180x / Minute), wenn in der 1-Wire-Verbindung ein Fehler besteht. AUSNAHME: Bleibt der Gebäude-CAN-Bus ungenutzt, ist ein Blinken (1Hz (60x / Minute)) der LED M normal und bedeutet NICHT , dass ein Fehler besteht.
LED N	Leuchtet, wenn Ausgänge V1, V2 oder V3 aktiv sind.

Verkabelungsstrukturen

CAN-Bus



Bezeichnung	Umsetzung	Zulässigkeit
Linie		Ja, optimale Installation mit maximaler Reichweite.
Baum		Nicht empfohlen
Stern		Nein

1-Wire-Bus



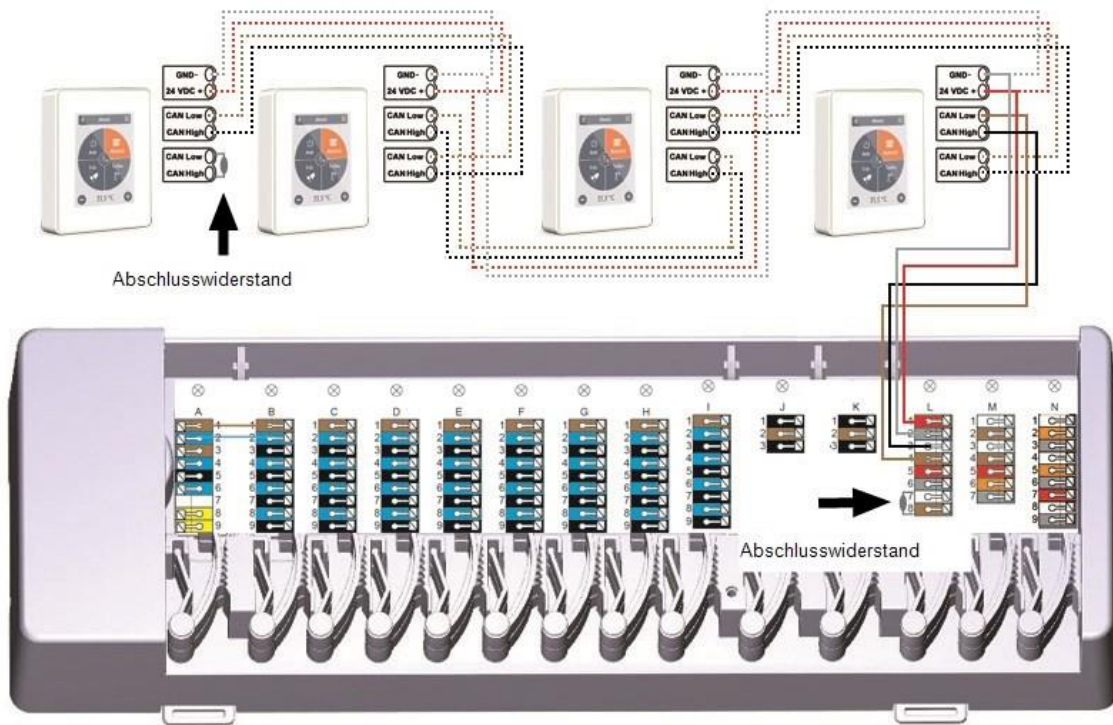
Bezeichnung	Umsetzung	Zulässigkeit
Linie		Ja, optimale Installation mit maximaler Reichweite.
Baum		Bei kleinen Systemen mit geringen Leitungslängen und wenigen Netzwerk-Teilnehmern ohne Gewähr möglich. Stichleitungen kurz halten.
Stern		Nicht empfohlen

Anschlussbeispiele strawaLiviX Raumcontroller



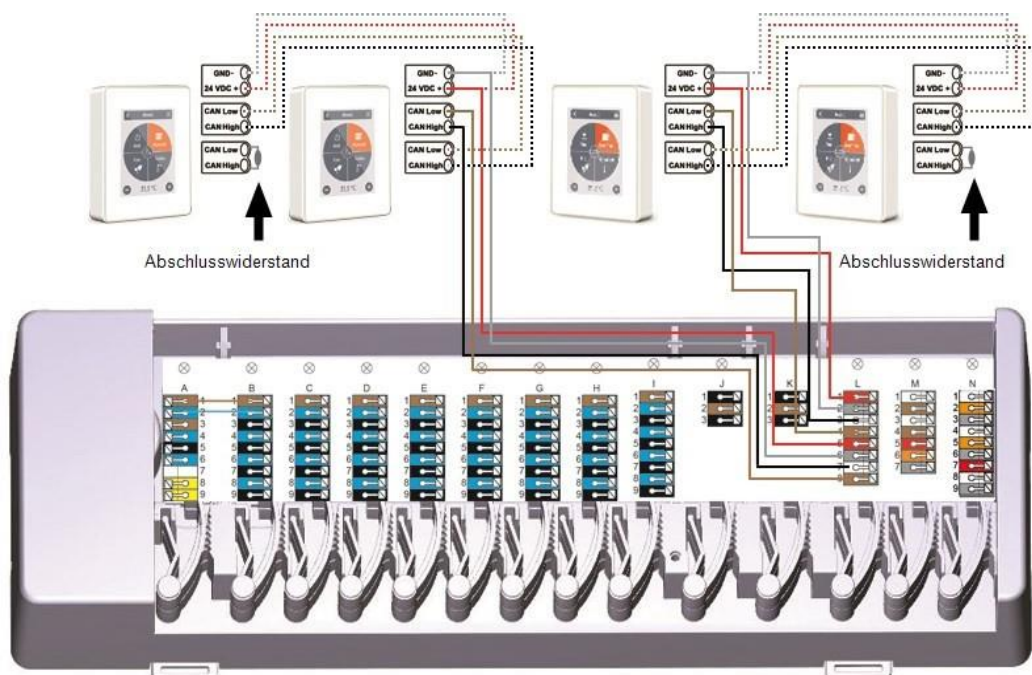
Kombinieren Sie keine Geräte, die nur für Heizung (strawaLiviX Raumcontroller/strawaLiviX Box Klima) ausgelegt sind, mit Geräten die nur für Heizung und Kühlung (strawaLiviX Raumcontroller Klima/strawaLiviX Box Klima) ausgelegt sind.

Beispiel 1: Linienstruktur mit strawaLiviX Box Klima als Endpunkt.



Am ersten und letzten Gerät im CAN-Netzwerk muss ein 120 Ohm Abschlusswiderstand gesetzt werden.

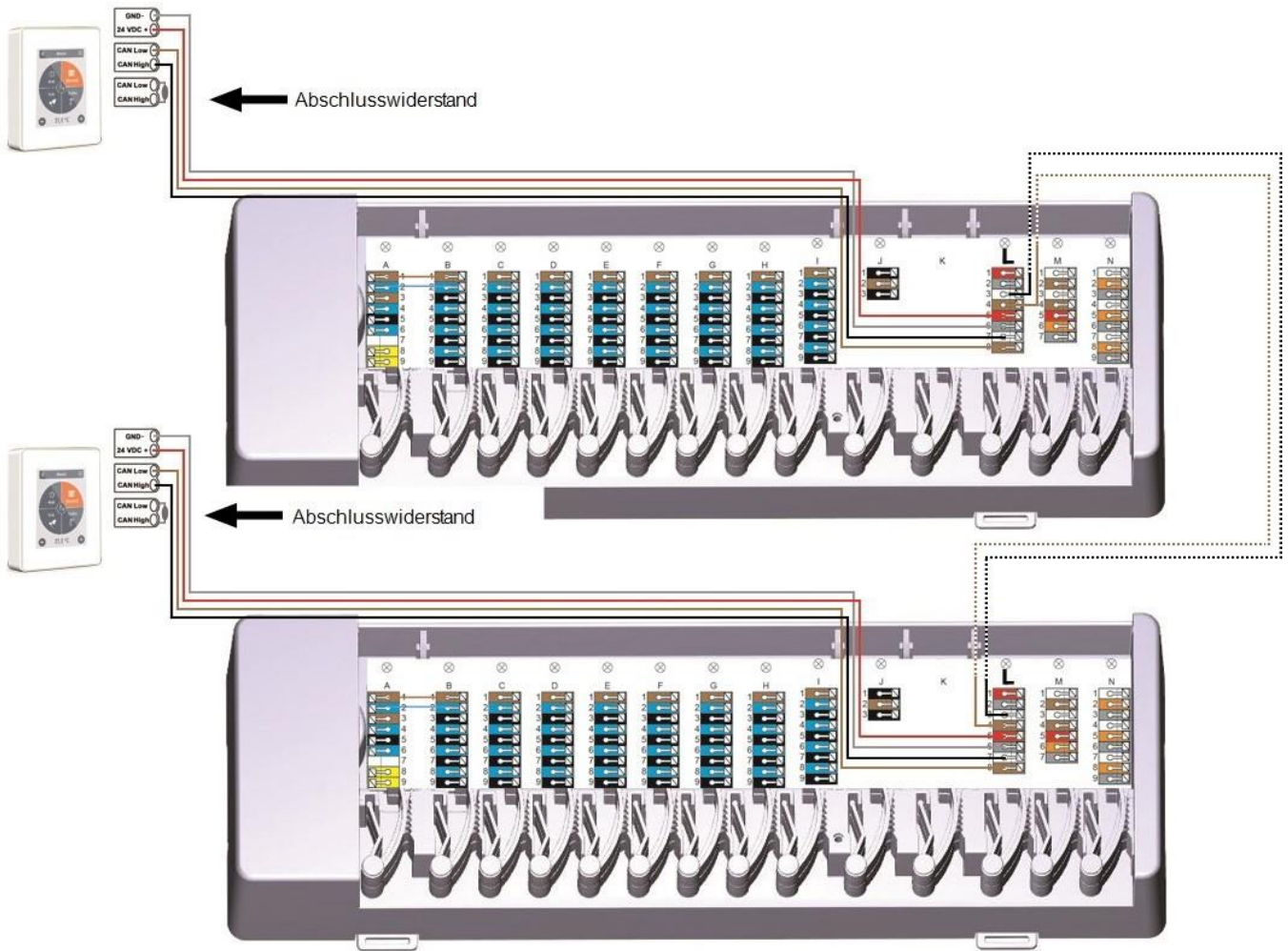
Beispiel 2: Linienstruktur mit strawaLiviX Box Klima in der Mitte.



Am ersten und letzten Gerät im CAN-Netzwerk muss ein 120 Ohm Abschlusswiderstand gesetzt werden.

Anschlussbeispiel Einfamilienhaus mit >8 Zonen

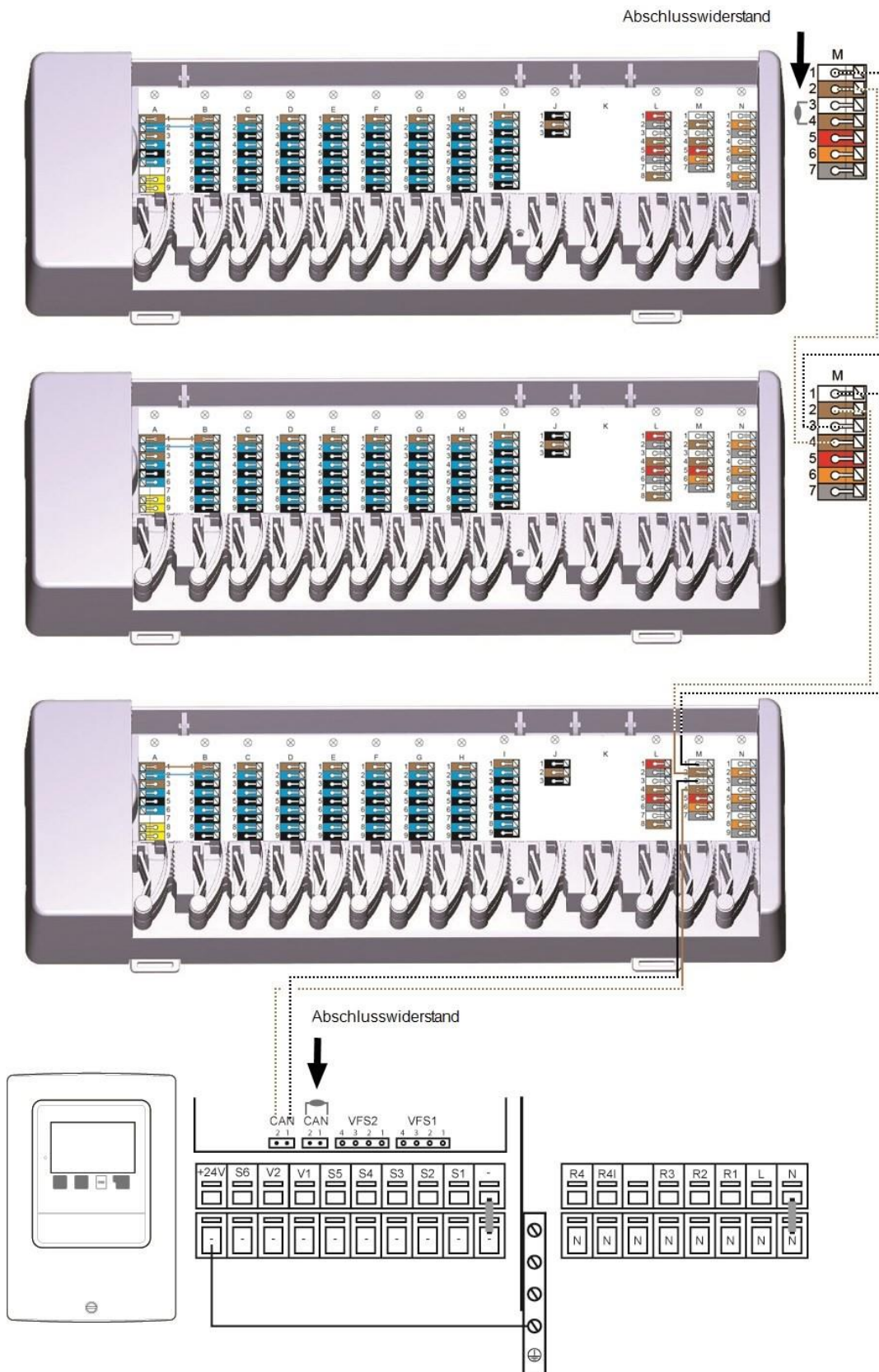
Beispiel: Linienstruktur mit mehreren strawaLiviX Box Klima über den Privat-CAN-Bus (z.B. innerhalb einer Wohneinheit).



Am ersten und letzten Gerät im CAN-Netzwerk muss ein 120 Ohm Abschlusswiderstand gesetzt werden.

Anschlussbeispiel Mehrparteienhaus

Beispiel: Linienstruktur mit mehreren strawaLiviX Box Klima über den Gebäude-CAN-Bus (z.B. über mehrere Wohn- oder Gewerbeeinheiten hinweg).



Gebäude-CAN-Bus auf Klemmblock M verwenden, damit wohnungsübergreifend keine privaten Daten wie Raumtemperaturen oder Urlaubsmodus geteilt werden.



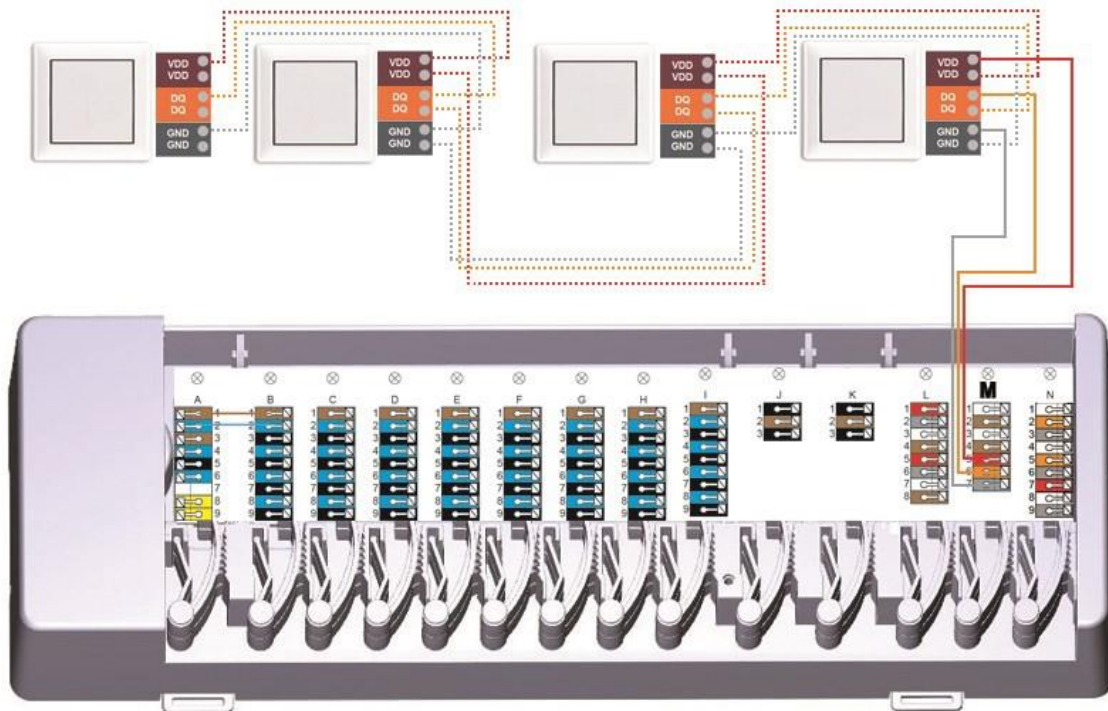
Am ersten und letzten Gerät im CAN-Netzwerk muss ein 120 Ohm Abschlusswiderstand gesetzt werden.

Anschlussbeispiele 1-Wire Sensoren

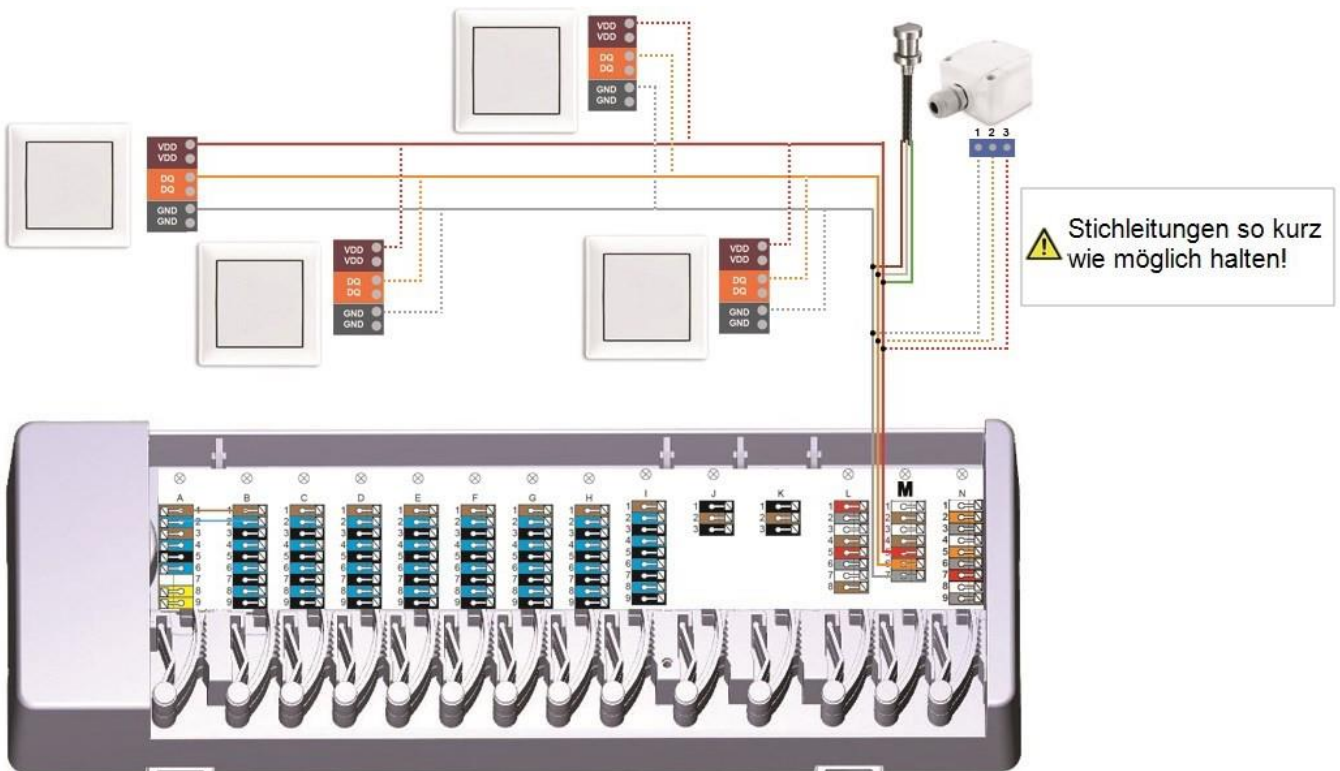


Beim Anschluss der 1-Wire Sensoren notieren Sie sich bitte die 16 stellige 1-Wire ID und den Standort des Sensors für die spätere Inbetriebnahme des Systems! Die 1-Wire ID finden Sie im Gerätegehäuse und im Gerätemenü unter: Geräte -> strawaLiviX Box Klima -> Ressourcen -> 1-Wire Sensor.

Beispiel 1: Linie. Die Installation führt von einem zum nächsten Sensor. Für die Verbindungsleitung ist ein Twisted Pair Kabel zu verwenden.

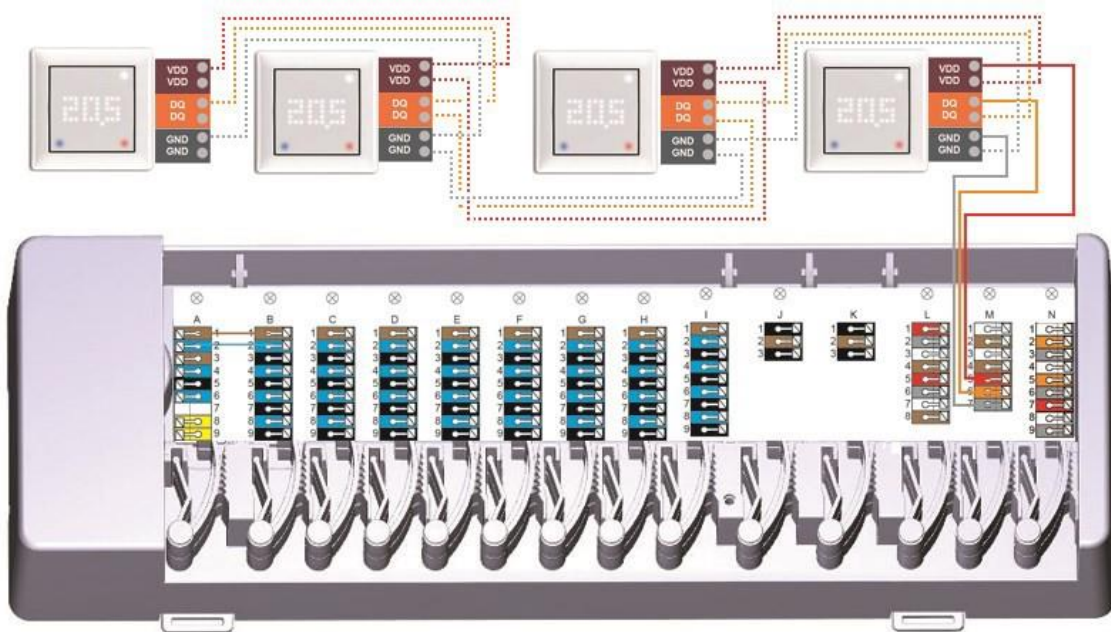


Beispiel 2: Baumstruktur. Für die Verbindungsleitung ist ein Twisted Pair Kabel zu verwenden.



Anschlussbeispiel strawaLiviX Raumthermostat

Beispiel Linie: Die Installation führt von einem zum nächsten Sensor. Für die Verbindungsleitung ist ein Twisted Pair Kabel zu verwenden.

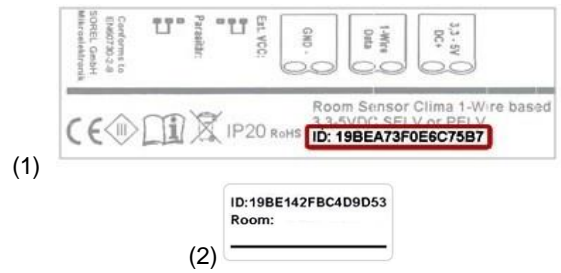








Das 1-Wire-System ist mit 3 Leitern auszuführen (5VDC, DQ, GND). Die Gesamtkabellänge kann so bis zu 100m betragen. Es ist ein geeignetes Twisted Pair Kabel zu verwenden und auf ausreichenden Leiterquerschnitt zu achten, z.B. mit LIYCY 2 x 2 x 0,75mm², um unzulässigen Spannungsabfall an den strawaLiviX Raumthermostat unter $U_{\min} = 4,5\text{VDC}$ zu vermeiden.

1-Wire ID Übersicht

Bei Systemen mit 1-Wire Sensoren müssen Sie die jeweilige 1-Wire ID am strawaLiviX Raumcontroller einem Raum zuweisen. Das Notieren der IDs in Kombination mit dem Raum, in dem der Sensor hängt, in der folgende Liste vereinfacht Ihnen die spätere Zuordnung.

Die 1-Wire ID finden Sie im Inneren des Sensors auf dem Typenschild (1) sowie auf dem mitgelieferten Aufkleber (2). Wir empfehlen den Aufkleber in die folgende Tabelle zu kleben.



strawaLiviX Raumsensor Klima		
strawaLiviX Rohranlegefühler Kabel 0,6 m strawaLiviX Bodensensor Kabel 2 m		
strawaLiviX Außensensor		

	Standort	1-Wire ID		Standort	1-Wire ID
Bsp.	Badezimmer	1053f67c0308009e	11		
1			12		
2			13		
3			14		
4			15		
5			16		
6			17		
7			18		
8			19		
9			20		
10			21		