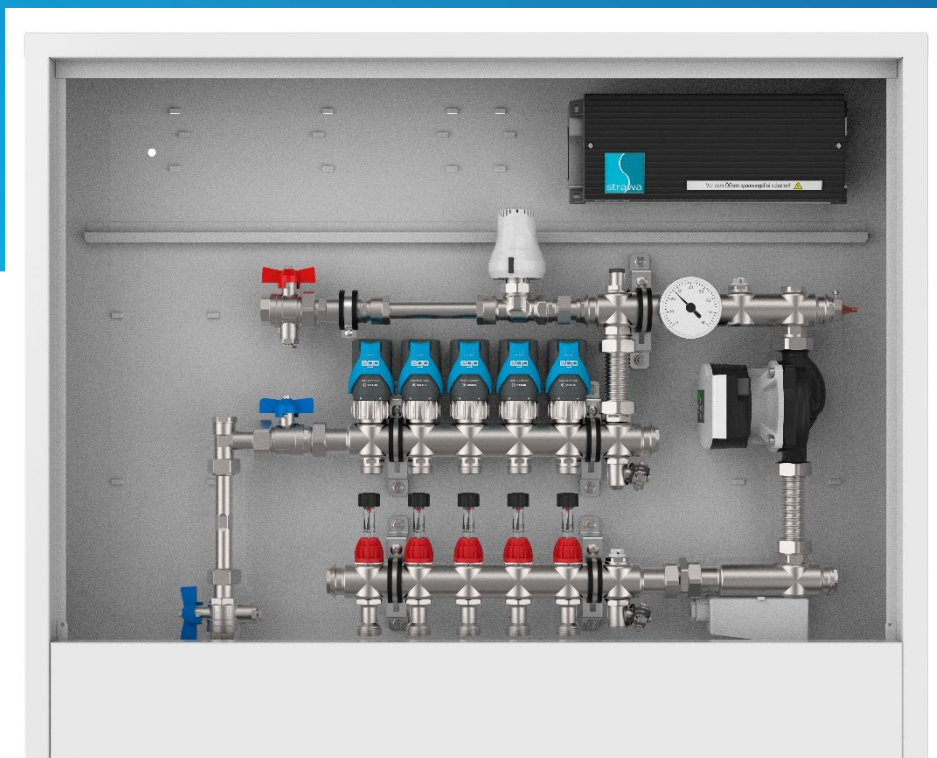


strawa COMFORT REGELSTATION

FBR-18-V-WMZ-CA-EGO

Artikelnummer: 53034054xx



WARENGRUPPE

530

www.strawa.com/produkt/53034054xx

strawa Comfort Regelstation FBR-18-V-WMZ-CA-EGO

Artikelnummer: 53034054xx

INHALTSVERZEICHNIS

1. BESCHREIBUNG	3
2. ARTIKELÜBERSICHT	3
3. COMFORT-AUFPUTZ-VERTEILERSCHRANK CA	5
4. ANSCHLUSSGARNITUR VERTIKAL, MIT WMZ	6
5. FB-ANSCHLUSSVERTEILER E-CLASS 18	7
6. EGO-REGELANTRIEB SCHNELLVERSCHLUSS	9
7. COMFORT STRAWALOGIX RT-STA 230 V KLEMMLEISTE	11
8. PUMPE WILO-PARA	13
9. ARTIKELZUBEHÖR UND ERSATZTEILE	15

1. BESCHREIBUNG

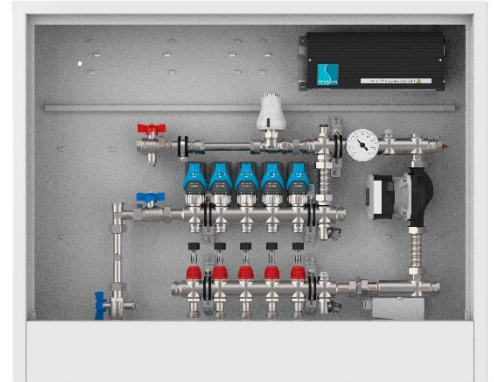
Regelstation für Flächenheizung, gewährleistet den vollautomatischen hydraulischen Abgleich über das EGO-System. Das integrierte EGO-System besteht aus dem FBH-Anschlussverteiler e-class 18 und für jeden Heizkreis ist ein intelligenter autonomer elektrothermischer EGO-Regelantrieb montiert.

Ausreichend für ca. 200 m², abhängig vom Wärmebedarf. Festwert der Vorlauftemperatur einstellbar von 20-50 °C. Bestehend aus vormontiertem Heizkreisverteiler e-class 18 und Anschlussgarnitur mit Wärmezählerverrohrung, Festwertregelset, Umwälzpumpe und STB - im Comfort-Aufputzschrank CA. Mit eingebauter vorverdrahteter strawalogiX Klemmleiste und EGO-Regelantrieben.

Der Primäranschluss ist vertikal ausgerichtet.

Technische Daten

max. Wärmeleistung	25 kW bei ΔT 10 K
max. Volumenstrom	2,14 m ³ /h
max. Betriebstemperatur primär	80 °C
max. Betriebstemperatur sekundär	50 °C
max. Betriebsdruck	4 bar



Komponenten Festwertregelset

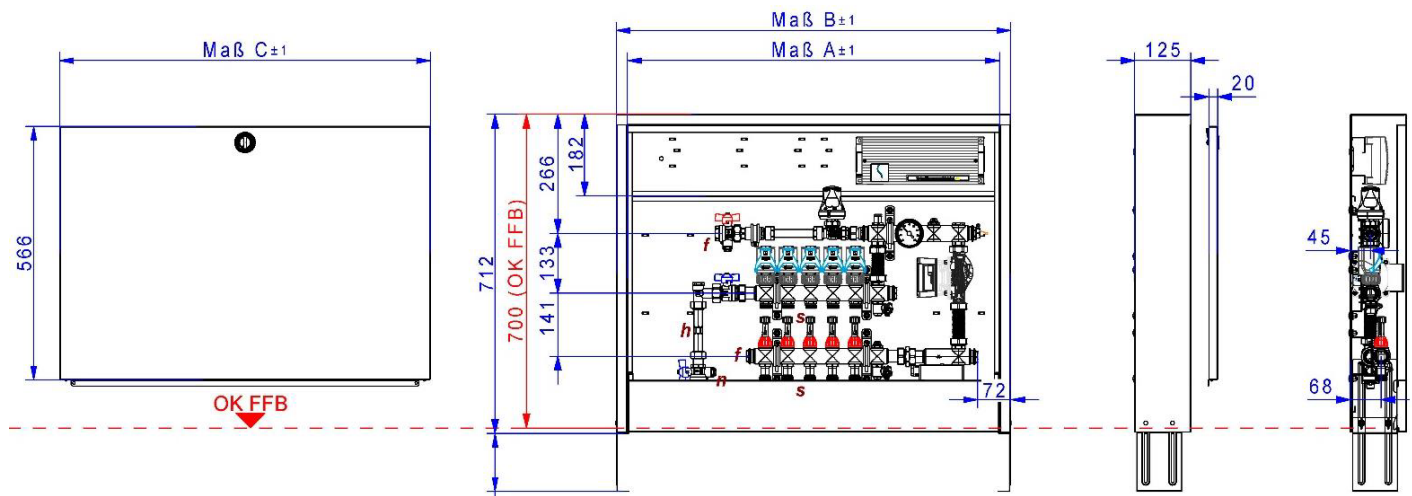
- Festwertregelventil DN15 (Kvs = 2,0 m³/h) mit Tauchfühler (Einstellbereich 20-50 °C)
- Sicherheitstemperaturbegrenzer (fix 60 °C)
- Regulierventil (Kvs = 3,89 m³/h) - zur Einregulierung des Volumenstromes
- Thermometer (20-80 °C) im Sekundärvorlauf
- Pumpe Wilo-Para 15-130 / 6-43 / SC-12

2. ARTIKELÜBERSICHT

Heizkreise	2	3	4	5	6	7	8
Artikel-Nr.	5303405402	5303405403	5303405404	5303405405	5303405406	5303405407	5303405408
Schrank B x H in mm	882 x 710	882 x 710	882 x 710	882 x 710	882 x 710	1032 x 710	1032 x 710

Heizkreise	9	10	11	12	13	14
Artikel-Nr.	5303405409	5303405410	5303405411	5303405412	5303405413	5303405414
Schrank B x H in mm	1032 x 710	1182 x 710	1182 x 710	1182 x 710	1482 x 710	1482 x 710

Bemaßung



Beschreibung	
f	3/4" IG
h	3/4" AG, L = 110 mm
n	Ø= 5-5,2 mm; M10x1
s	3/4" AG mit Konus

3. COMFORT-AUPPUTZ-VERTEILERSCHRANK CA

Technische Daten

Gehäuse mit Rückwand

- Bautiefe 125 mm
- aus galvanisch verzinktem Stahlblech mit Kunststoffbeschichtung in RAL 9016
- zwei verstellbare Montageschienen an der Rückwand zur flexiblen Verteilerbefestigung
- höhenverstellbare Schrankfüße für Fußbodenaufbau (130 mm)
- abnehmbares Estrichprallblech

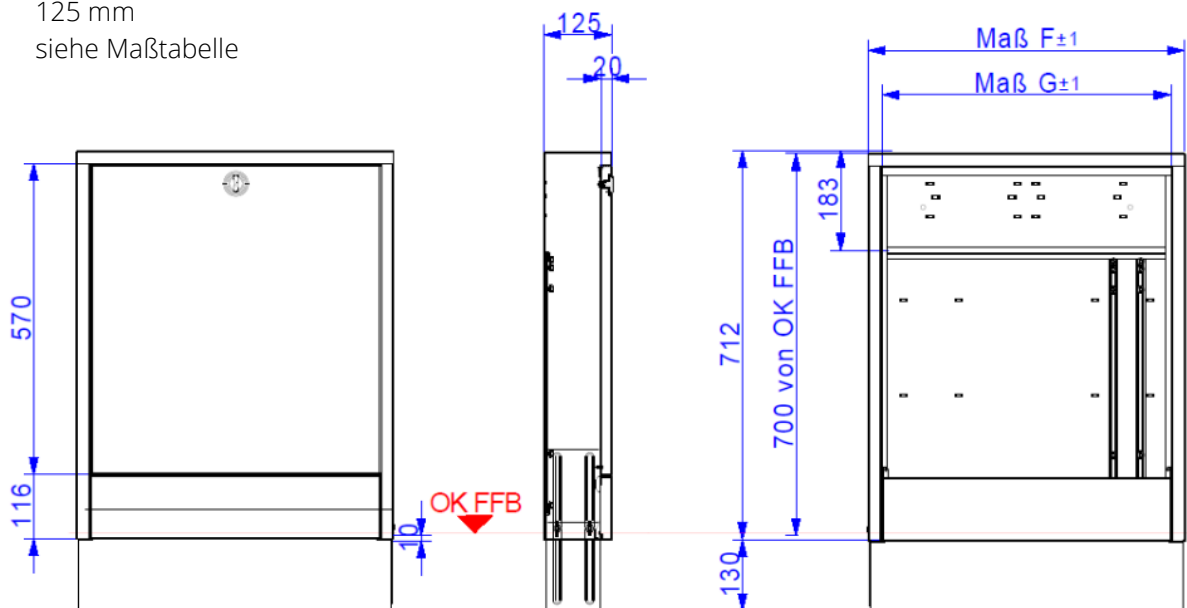
Stecktür

- aus galvanisch verzinktem Stahlblech mit Kunststoffbeschichtung in RAL 9016
- versenkter weißer Drehriegel



Bemaßung

Bauhöhe	710 - 840 mm
Bautiefe	125 mm
Breite	siehe Maßtabelle



Typ Maß	0.4	0.5	1.0	1.5	2.0	2.5	3.0	4.0
F	442	496	582	732	882	1032	1182	1482
G	392	446	531	681	831	981	1131	1431

4. ANSCHLUSSGARNITUR VERTIKAL, MIT WMZ

Technische Daten

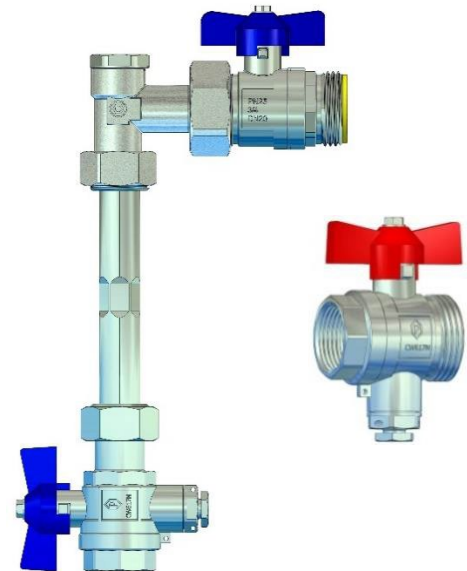
Rücklauf: Winkelanschlussstück 90° Messing mit 1/2" Stopfen

Vor- und Rücklaufkugelhähne aus Messing, vernickelt
 Flügelgriff rot für Vorlauf und blau für Rücklauf,
 mit Fühleranschluss für direkteintauchende Fühler im
 Vorlauf und Rücklauf Ø 5-5,2mm M10x1 IG (integriert)
 geeignet für Wärmezählerfühler: ABB, Allmess V-Lite, Entec,
 Ista Sensoic, Minol M, Molliné, PolluCom E, Rossweiner,
 Techem Δ tech

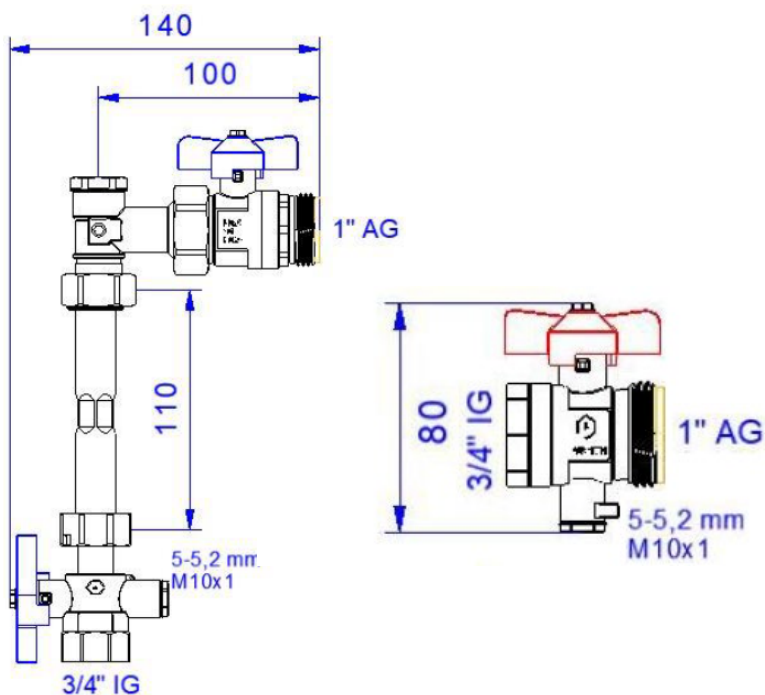
Anschlüsse

primär 3/4" IG
 sekundär 1" AG flachdichtend, für Verteileranschluss

max. Betriebstemperatur 80 °C
 max. Betriebsdruck 16 bar
 WMZ-Distanzrohr Edelstahl VA 3/4" AG, Länge 110mm



Bemaßung



Funktion Kugelhahn

Die Auf-/Zustellung des Kugelhahnes wird mit einer 90°-Drehbewegung erreicht.
 Zeigt der Hebel in Rohrleitungsrichtung ist der Kugelhahn geöffnet.
 Zeigt er quer zur Rohrleitung, ist der Kugelhahn geschlossen.
 Der Kugelhahn schließt
 im Uhrzeigersinn und öffnet entgegengesetzt.

5. FB-ANSCHLUSSVERTEILER E-CLASS 18

Technische Daten

- profiliertes Edelstahlprofil 1.4301 DN 32
- Stützenabstand 50 mm
- Primäranschluss 1" Überwurfmutter flachdichtend
- Abgänge sekundär 3/4" AG mit Eurokonus, passend für KLV
- mit Spül-, Füll-, Entleer- und Entlüftungsventil aus Edelstahl und Kunststoff, mit drehbarem und abgewinkeltem Schlauchanschluss im Vor- und Rücklaufbalken

kvs Durchflussanzeiger @ Min / Max = 1,23 m³/h

kvs Thermostatventileinsatz VA = 2,56 m³/h

Auslegungsdaten

max. Wärmeleistung 25 kW bei ΔT 10 K

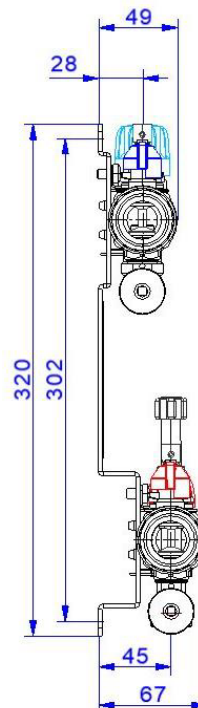
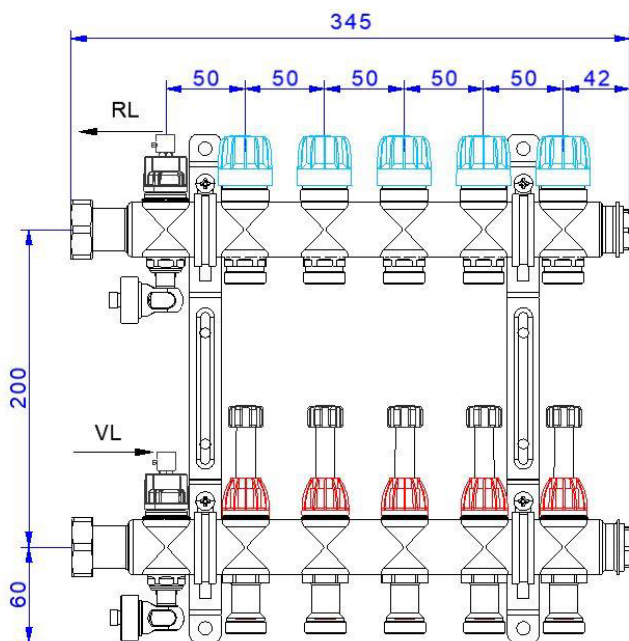
max. Volumenstrom 2,14 m³/h

max. Betriebstemperatur 70 °C

max. Betriebsdruck 4 bar



Bemaßung



Rücklaufbalken

Thermostatventileinsatz
VA-EGO mit EGO-
Schnellverschluss (mit
Handabsperrkappen)

Vorlaufbalken

Regolux ® Durchfluss-
anzeiger Min / Max mit
Drehgriff (absperribar)

strawa Comfort Regelstation FBR-18-V-WMZ-CA-EGO

Artikelnummer: 53034054xx

Diagramme

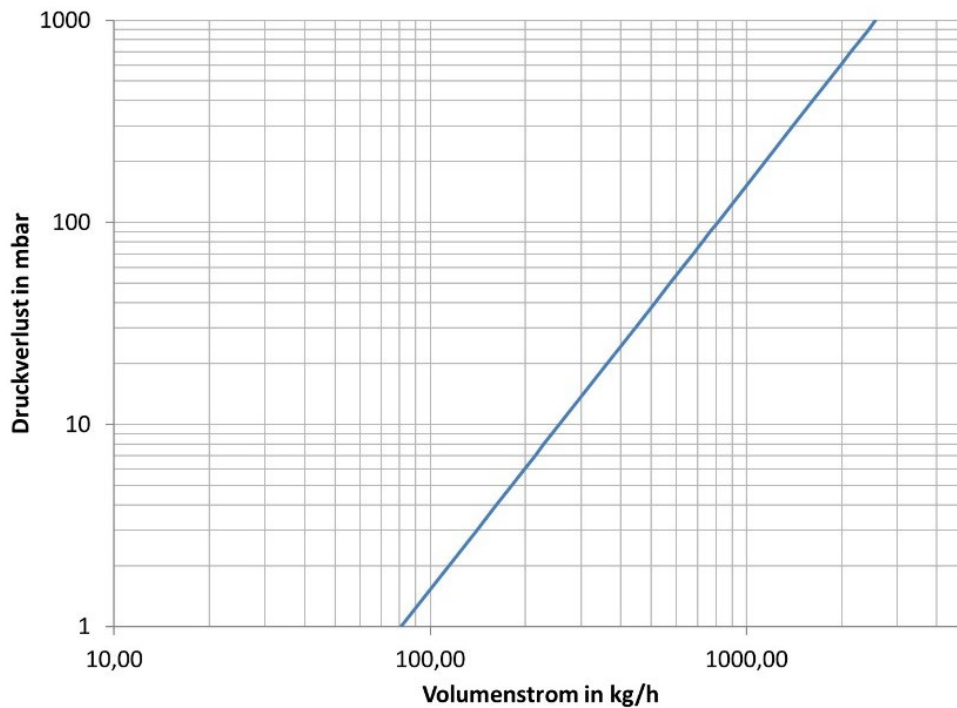
Differenzdruck

Regolux ® Durchflussanzeiger Min / Max (kvs = 1,23 m³/h)



Druckverlust

Thermostatventileinsatz VA (kvs = 2,56 m³/h)



strawa Comfort Regelstation FBR-18-V-WMZ-CA-EGO

Artikelnummer: 53034054xx

6. EGO-REGELANTRIEB SCHNELLVERSCHLUSS

Technische Daten

Funktion	Heizen und Kühlen
Ausführung	stromlos geschlossen
Betriebsspannung	230 V AC, 50 Hz
Betriebsstrom	8,6 mA
Dauerbetriebsleistung	< 2 W
Überspannungsfestigkeit	2,9 kV
Schließ- und Öffnungszeit	ca. 3 min
Stellweg	≥ 3,5 mm
Stellkraft	110 N
Schließmaß EGO	10,8 mm
Schließmaß Ventil	11,8 mm
Schutzart / Schutzklasse	IP 54 / II
Einbaulage	beliebig in jeder Position
Gehäuse / Gehäusefarbe	Polyamid / grau - blau
Gewicht	170 g mit Kabeln und Sensoren
Anschlussleitung	flexibel, schwarz, 1m, mit Aderendhülsen 2 x 0,34 mm ²
Sensorleitung Vorlauf	flexibel, schwarz mit rotem Streifen, 0,4 m, 2 x 0,22 mm ² fest verdrahtet
Sensorleitung Rücklauf	flexibel, schwarz mit blauem Streifen, 0,2 m, 2 x 0,22 mm ² fest verdrahtet
Temperatursensoren	NTC 10k (bei 25 °C), Clip für Rohraußendurchmesser 12 bis 20 mm



Schnittstelle zu Thermostatventileinsatz

EGO-Regelantrieb 230 V EGO-Schnellverschluss zur Verwendung auf EGO-Thermostatventilen mit Sicke

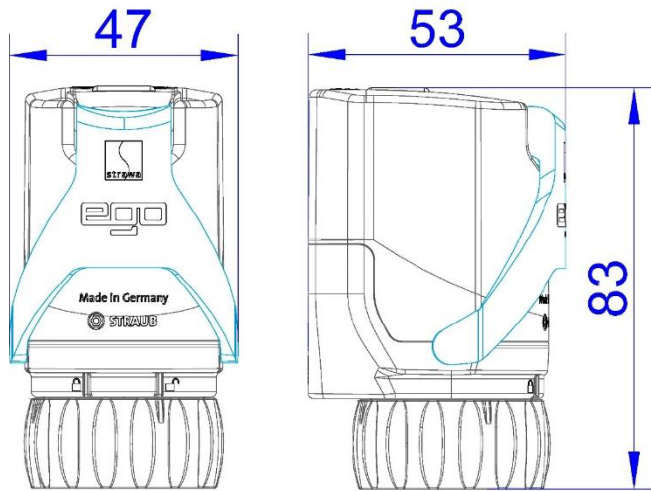
Vorgeschriebene Umgebungsbedingungen

Medientemperatur	10 bis 60 °C
Vorlauftemperatur max.	60 °C (in Stellung Automatik ist die Vorlauftemperaturbegrenzung aktiv)
Umgebungstemperatur	0 bis 50 °C
Lagertemperatur	-25 bis 60 °C
Luftfeuchte	10 bis 100 % (nicht kondensierend)

Bauseitige Schnittstelle

Energieversorgung leistungsgerechte Bereitstellung der Spannungsversorgung mit angepasster Stromkreisabsicherung

Bemaßung [mm]



Technische Hinweise

Das Gerät darf nur von einer Elektrofachkraft installiert werden.

Bestehende Sicherheitsvorschriften sind stets zu beachten.

Die Anforderungen der DIN 4109 / VDI 4100 und der VDE 0100 701 sind einzuhalten.

7. COMFORT STRAWALOGIX RT-STA 230 V KLEMMLEISTE

Technische Daten

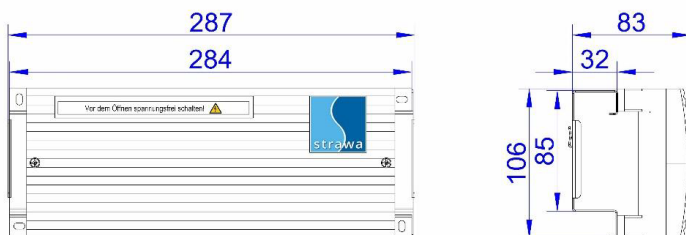
Material	Gehäuseunter- und Oberteil aus PC / ABS, RAL 7016
Bestückung	RT6-STA8 → max. 6 Raumbediengeräte und 8 Regel- / Stellantriebe RT8-STA14 → max. 8 Raumbediengeräte und 14 Regel- / Stellantriebe
Sicherung	integrierte Sicherung 4 AT Varistor als Überspannungsschutz für die Regel- / Stellantriebe
elektrischer Anschluss	mit Steckklemmen bis 1,5 mm ²
Funktionen	weiterleiten von Schaltimpulsen der Einzelraumregler integrierte Pumpenlogik zur effizienten Regelung Anschluss externer Temperaturfühler oder Taupunktsensor Anschluss Schaltung Wärmepumpe
Speisespannung	230 V~ ± 15%, 50...60 Hz
Pumpenanschluss	max. 3,0 A
Sicherung	T 4,0 A (5 x 20 mm Feinsicherung)
Leistungsaufnahme	max. 300 W
zul. Umgebungstemperatur	-10 °C bis 70 °C
zul. Umgebungsfeuchte	< 95% rF
Gewicht Logikleiste 6/8	475 g
Gewicht Logikleiste 8/14	675 g
Schutzklasse / -art	II / IP 41
Bemessungsstoßspannung	2,5 kV
Überspannungskategorie	II
Verschmutzungsgrad	II
max. Anzahl Stellantriebe je Kanal	4 (bauseitige Verteilung notwendig)
max. Anzahl Stellantriebe gesamt	18



Bemaßung

Comfort strawalogix RT6-STA8 (in Comfort-Verteilerschränken)

strawalogix RT6-STA8 (in Standard-Verteilerschränken)

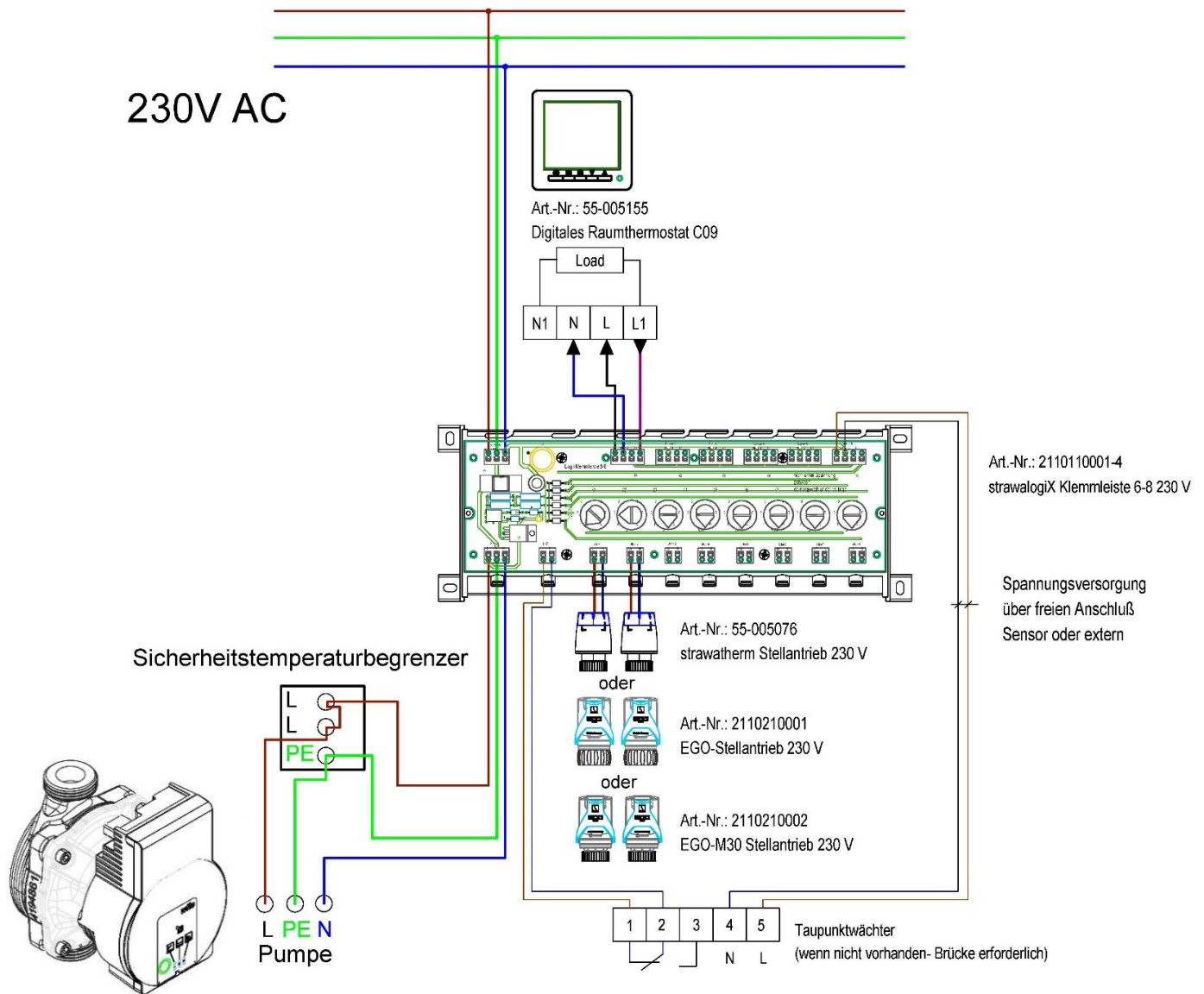


Comfort strawalogix RT8-STA14 (in Comfort-Verteilerschränken)

strawalogix RT8-STA14 (in Standard-Verteilerschränken)

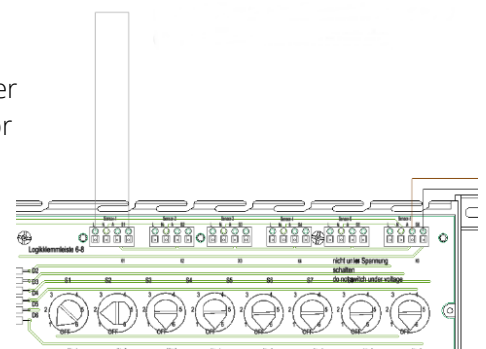


Schaltplan



Erstinbetriebnahme

Für die Inbetriebnahme der Pumpe und des Estrichaufheizens, kann die Pumpenlogik mit Hilfe einer einadrigen Brückenklemmung (L und S) erfolgen, bevor Raumthermostate angeschlossen sind.



8. PUMPE WILO-PARA

Beschreibung

Hocheffizienz-Umwälzpumpe für Warmwasser-Heizungssysteme mit integrierter Differenzdruck-Regelung. Regelungsart und Förderhöhe lassen sich einstellen. Der Differenzdruck wird über die Pumpendrehzahl geregelt. 3-adriges Netzanschlusskabel im Lieferumfang.

Technische Daten

max. Förderhöhe	6,0 m
max. Volumenstrom	3200 l/h
Einbaulänge	130 mm
Anschlussgewinde	G 1"
Anschlussspannung	~ 230 V +10% / -15%
Frequenz	50/60 Hz
Leistungsaufnahme	3-43 W
Schutzart	IP X4D
max. Betriebsdruck	10 bar
zul. Bereich für Medientemperatur	-10 bis +100 °C
Umgebungstemperatur	0 - 70 °C
zulässige Medien	Heizungswasser nach VDI 2035 Wasser-Glykol-Gemische (1:1)



Motordaten

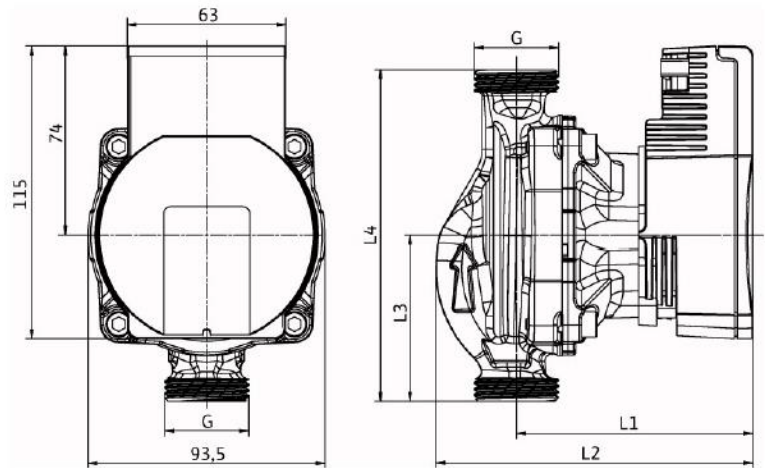
Motorbauart	EC-Motor
Energieeffizienzindex (EEI)	≤ 0,20
Netzanschluss	1 ~ 230 V / 50 Hz
zul. Spannungstoleranz	+10 / -15 %
max. Drehzahl	4300 1/min
Stromaufnahme	0,39 A
Isolationsklasse	F
Motorschutz	integriert
elektromagnetische Verträglichkeit	EN 61800-3
Störaussendung	EN 61000-6-3, EN 61000-6-4
Störfestigkeit	EN 61000-6-2, EN 61000-6-1

Werkstoffe

Pumpengehäuse Grauguss
 Laufrad Kunststoff (PP-40% GF)
 Pumpenwelle Edelstahl
 Lager Kohle, metallimprägniert

Bemaßung

L1	94 mm
L2	125 mm
L3	65 mm
L4	130 mm
Gewicht	1,54 kg



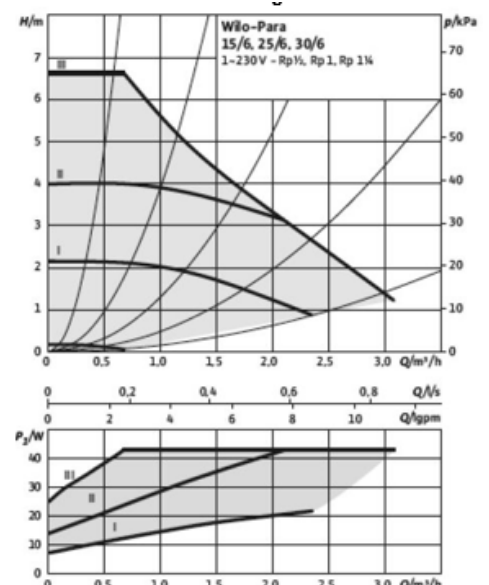
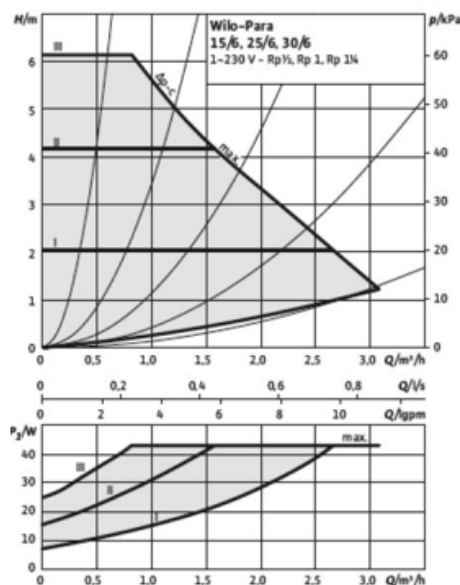
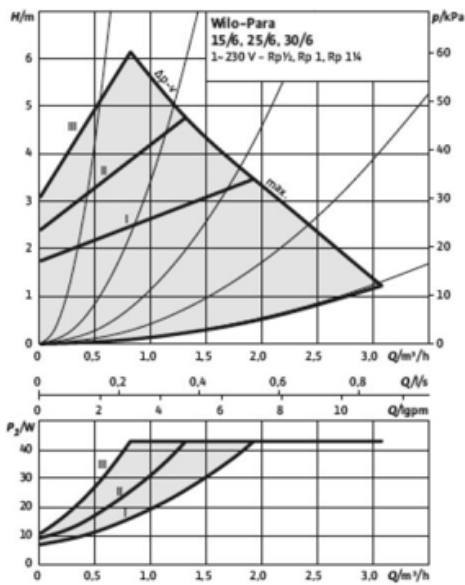
Kennlinien Regelungsarten

Differenzdruck variabel $\Delta p-v$




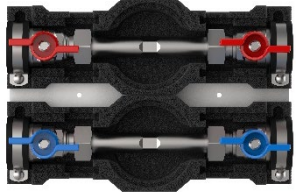
Differenzdruck konstant $\Delta p-c$

Konstant-Drehzahl

Hinweis: Werkseinstellung mit Kennlinie III



9. ARTIKELZUBEHÖR UND ERSATZTEILE

Artikelzubehör - abhängig vom Stationstyp	Artikel-Nr.	Bild
strawatherm Stellantrieb 230 V stromlos geschlossen strawatherm Stellantrieb 24 V stromlos geschlossen	55-005076 55-005077	
EGO-Regelantrieb 230 V	2110210001	
Comfort strawalogiX RT6-STA8 230 V Klemmleiste mit Einschubblech für Comfort-Schrank	2110110001	
Comfort strawalogiX RT8-STA14 230 V Klemmleiste mit Einschubblech für Comfort-Schrank	2110110002	
Cliphalter für Bezeichnungsschild e-class Verteiler	55-005003	
Wasserzählereinbaustrecke W1-D klick	2300000101	
Wasserzählereinbaustrecken W2-D klick	2300000102	

strawa Comfort Regelstation FBR-18-V-WMZ-CA-EGO

Artikelnummer: 53034054xx

Ersatzteile - abhängig vom Stationstyp	Artikel-Nr.	Bild
Regolux ® Durchflussanzeiger 0-3 l/min für e-class 63 Verteiler Regolux ® Durchflussanzeiger Min / Max für e-class 18 Verteiler	55-035001 55-045001	
Regolux ® Einstellrad	55-035002	
Verteileranschlussstück für Regolux ® Durchflussanzeiger	55-005058	
Thermostatventileinsatz VA M30x1.5 für e-class 63 Verteiler Thermostatventileinsatz VA-EGO für e-class 18 Verteiler	55-005045 55-005189	
Verteileranschlussstück 18 / 53 / 55 / 63	55-005010	
Spül-, Füll- und Entleerventil	55-005408	
Anschlusswinkel für Spül-, Füll- und Entleerventil	55-005411	
Festwertregelkopf (20-50 °C) mit AF 2,0 m	55-005188	
Pumpe Wilo-Para 15-130 / 6-43 / SC-12	55-005166	