

strawa

FUNKEMPFÄNGER- KLEMMLEISTE

4 Kanal IP 20

Artikelnummer: 55-005102



WARENGRUPPE

55

www.strawa.com/produkt/55-005102



INHALTSVERZEICHNIS

1.	BESCHREIBUNG	3
2.	BEMAßUNG [mm]	4
3.	SCHALTPLAN	4

1. BESCHREIBUNG

4-Kanal Funk-Temperaturaktor zur Montage im Heizkreisverteiler. max. 4 Stellantriebe / Kanal direkt anschließbar, inklusive Pumpenmodul, eine Zeitzone je Kanal möglich, Master-Slave-Betrieb, Mittelwertbildung mit bis zu 8 Messstellen.

Das Oberteil kann zum Anlernen der Funksensoren in den einzelnen Räumen abgenommen werden. Voraussetzung dafür ist die Verwendung einer optionalen, handelsüblichen 9 V Batterie.

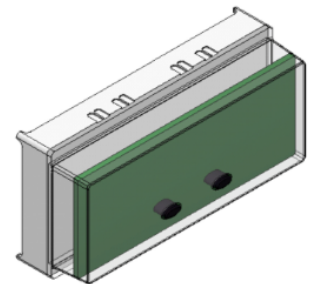
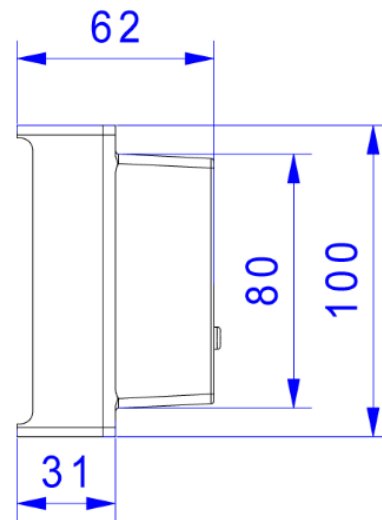
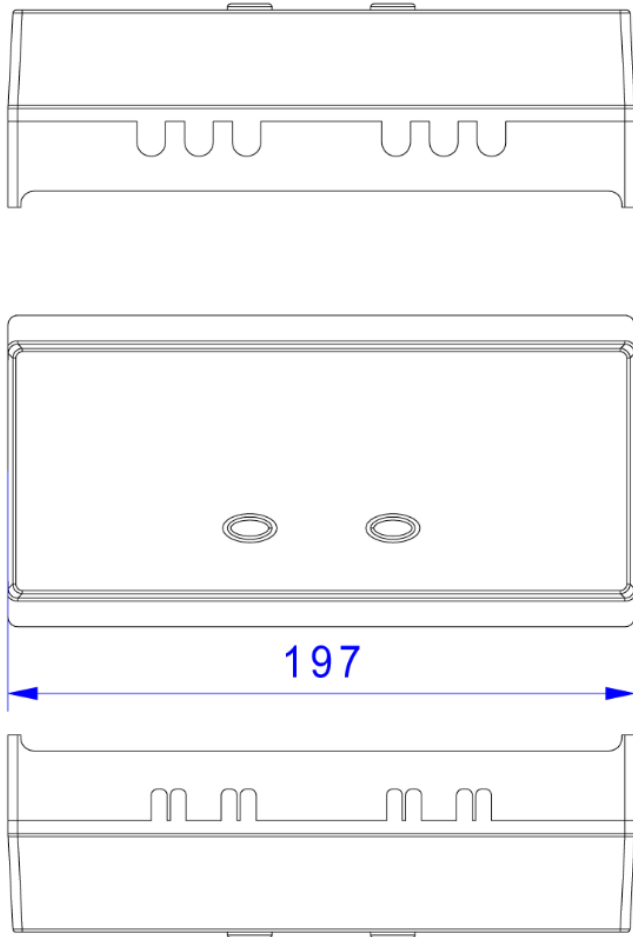
Technische Daten

Versorgungsspannung	230 V~
Ausgänge Ventile	1 Relais-Schließerkontakt je Kanal, Potential 230 V AC Typ 1.C
Schaltvermögen	max. 11 thermoelektrische Ventilantriebe 230 V AC
Ausgang Pumpe	1 Relais-Schließerkontakt, Potential 230 V AC, Typ 1.C
Schaltvermögen	180 VA
Anschluss	Federsteckklemmen 0,5 ...1,5 mm ²
max. Leistungsaufnahme	3,5 W (5 VA)
interne Sicherung	T3.15 A / 250 V, Einbaumaß Ø 5 × 20 mm
Achtung!	Die Gerätesicherung sichert ebenfalls die Stromkreise der Pumpe und der Ventilantriebe.
Regelbereich	5 ... 30 °C
Schaltdifferenz	ca. 0,5 K
Empfangsfrequenz	868,3 MHz
zul. Umgebungstemp	-10 ... +50 °C
zul. Lagertemperatur	-20 ... +70 °C
zul. Feuchte	max. 95 %, nicht betauend
Notlaufbetrieb	30 % Einschaltdauer (ED 30 %)
Installationsbatterie	9 V Block, nicht im Lieferumfang enthalten
Schutzklasse	II
Schutzart	IP20
Verschmutzungsgrad	2
Bemessungsstoßspannung	4000 V
Energieeffizienzklasse	I (Beitrag zur jahreszeitbedingten Raumheizungs-Energieeffizienz 1 %)

Montageart

mittels Schrauben auf eine Wand oder mittels Magnetfüßen auf magnetischem Untergrund, Tragschienenmontage (EN 60715)

2. BEMÄßUNG [mm]



3. SCHALTPLAN

