

**Beschreibung**

Klemmverschraubungen sind eine sichere Verbindung zwischen e-class Heizungsverteilern und Anschlussrohren. Das komplette Sortiment umfasst dichtende Verschraubungen für alle gängigen Dimensionen.

**Artikelübersicht**

**KLV 2er-Set für Cu / Weichstahl**

Ø Rohr	12 x 1	14 x 1	15 x 1	18 x 1
Artikel-Nr.	55-511210	55-511410	55-511510	55-511810

**Stützhülse für Cu / Weichstahl (optional)**

Ø Rohr	12 x 1	14 x 1	18 x 1
Artikel-Nr.	55-501210	55-501410	55-501810

**KLV 2er-Set für Kunststoffrohre**

Ø Rohr	12 x 2	14 x 2	16 x 2	16 x 2,2	17 x 2	18 x 2	20 x 2
Artikel-Nr.	55-511220	55-511420	55-511620	55-511622	55-511720	55-511820	55-512020

**KLV 2er-Set für MKV-Rohr (Metall-Kunststoff-Verbundrohr)**

Ø Rohr	14 x 2	16 x 2	17 x 2	18 x 2	20 x 2
Artikel-Nr.	55-521420	55-521620	55-521720	55-521820	55-522020

**Anwendung**

**Klemmverschraubungen für Kupfer-, Weichstahl-, C-Stahl- und Edelstahlrohre**

2 Stück Klemmverschraubungen für den Einsatz in Warmwasser-Heizungsanlagen, für blanke, vernickelte und verchromte Kupferrohre, C-Stahlrohre und Edelstahlrohre

- passend für G 3/4" M Eurokonus
- elastisch dichtend
- verlängerter Klemmring für hohe Auszugskräfte
- keine Stützhülsen erforderlich
- Rippenmutter Schlüssel SW 30
- mit Festanschlag, 2-Stufen-Funktion: Dichten - Klemmen

max. Druck 10 bar  
 max. Betriebstemperatur 110 °C Dauertemperatur, 130 °C kurzzeitig  
 Betriebsmedium Heizungswasser nach VDI 2035  
 Eurokonus DIN EN 16313



**Geeignete Rohre**

Kupferrohre (blank, vernickelt, verchromt\*) nach DIN EN 1057 (weich, halbhart, hart)  
 C-Stahlrohre (blank, verzinkt) nach DIN EN 10305  
 Edelstahlrohre nach DIN EN 10312

\* Einschränkungen für verchromte Kupferrohre: Dimension 14-18 mm für halbhartes und hartes Kupferrohr

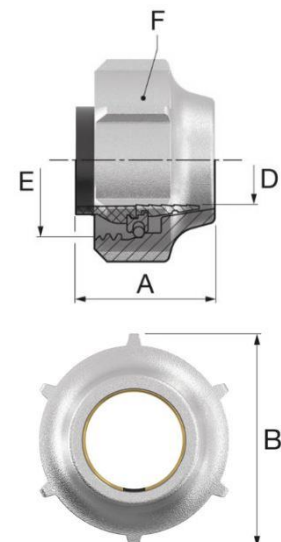
**Werkstoffe**

Mutter Pressmessing vernickelt  
 Haltering, Klemmring Messing  
 Dichtkonus EPDM  
 Sperring Edelstahl

**Abmessungen [mm]**

<b>Artikel-Nr. Set</b>		55-511210	55-511410	55-511510	55-511810
<b>Anschluss</b>	<b>D</b>	12 x 1	14 x 2	15 x 1	18 x 1
	<b>E (EK)</b>	G 3/4" F	G 3/4" F	G 3/4" F	G 3/4" F
<b>Abmessungen</b>	<b>A*</b>	23	23	23	20
	<b>B</b>	34	34	34	34
	<b>F (SW)</b>	30	30	30	30

\* Mindesteinschublänge  
 18 x 1 mit Festanschlag, keine 2-Stufen-Funktion



**Klemmverschraubungen für Kunststoff- und Metallverbundrohre**

2 Stück Klemmverschraubungen für den Einsatz in Warmwasser-Heizungsanlagen, für Kunststoff- und Metallverbundrohre

- passend für G 3/4" M Eurokonus
- bestehend aus Rippenmutter SW 30, Kunststoff-Klemmring und Tülle, O-Ring-Dichtung auf der Tülle
- mit Festanschlag.

Druck- bzw. Temperaturbelastung entsprechend den Angaben der Rohrersteller

Betriebsmedium Heizungswasser nach VDI 2035  
Eurokonus DIN EN 16313

Werkstoffe  
Mutter

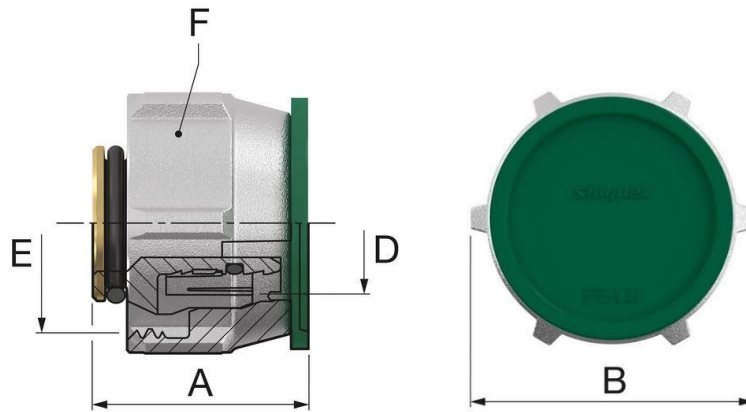
Pressmessing  
vernickelt  
Messing  
Kunststoff  
EPDM

Tülle  
Klemmring mit integrierter Trennscheibe  
O-Ring



**Abmessungen [mm]**

Artikel-Nr. Set	Kunststoff	55-511220	55-511420	55-511620	55-511622	55-511720	55-511820	55-512020
	MKV	-	55-521420	55-521620	-	55-521720	55-521820	55-522020
Anschluss	D	12 x 2	14 x 2	16 x 2	16 x 2,2	17 x 2	18 x 2	20 x 2
	E (EK)	G 3/4" F	G 3/4" F	G 3/4" F	G 3/4" F	G 3/4" F	G 3/4" F	G 3/4" F
Abmessungen	A	24,5	24,5	24,5	25	24,5	24,5	24,5
	B	34	34	34	34	34	34	34
	F (SW)	30	30	30	30	30	30	30



**Messing-Stützhülse** (optional)

Anwendung für Cu / Weichstahlrohre  
Material: Messing

Typ	Abmessungen [mm]				
	A (Ø)	B (Ø)	C (Ø)	D	E
12 x 1	11,0	9,8	8,8	0,50	16,7
14 x 1	12,2	11,7	10,5	0,60	16,5
18 x 1	16,2	15,9	14,6	0,60	17,0

