

Beschreibung:

Montagefreundliche, variable und formstabile Aufputzschrank-Variante bestehend aus separater Rückwand und Gehäuseabdeckung für den Einbau von Heizungsverteilern und Zubehör. Die Gehäuserückwand wird erst zur Fertigstellung des Gebäudes montiert und ist somit vor Beschädigung geschützt.



Rückwand:

Aus feuerverzinktem Stahlblech mit zwei variablen C-Schienen mit Befestigungsmaterial.

AP-Gehäuseabdeckung:

125 mm aus galvanisch verzinktem Stahlblech. Mit Pulverbeschichtung in Weiß RAL 9016 mit integrierter Stecktür mit versenktem weißen Drehriegel mit höhenverstellbaren Schrankfüßen (70 mm).

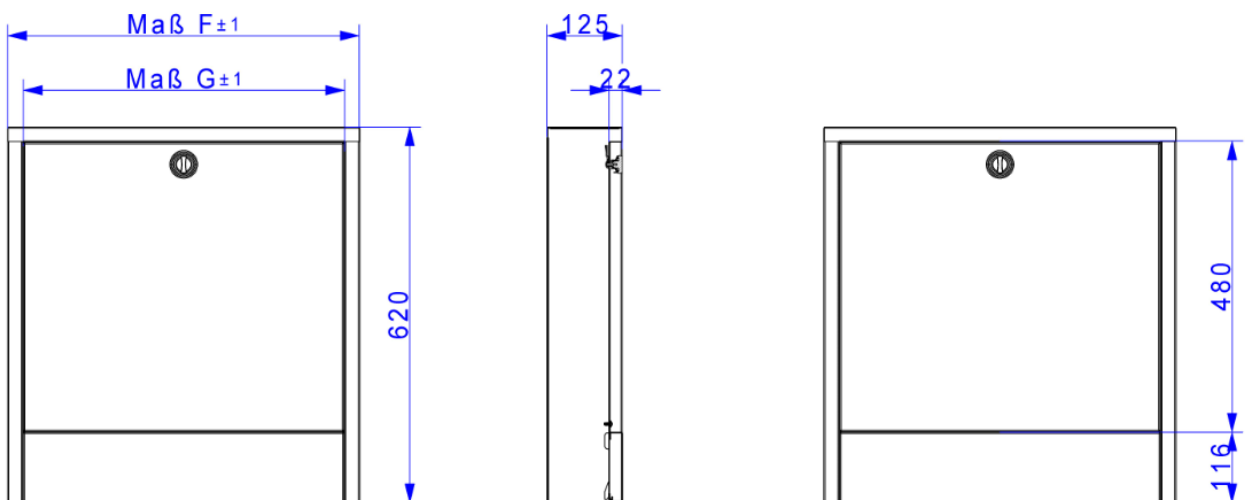


Technische Daten:

Bauhöhe: 620 mm

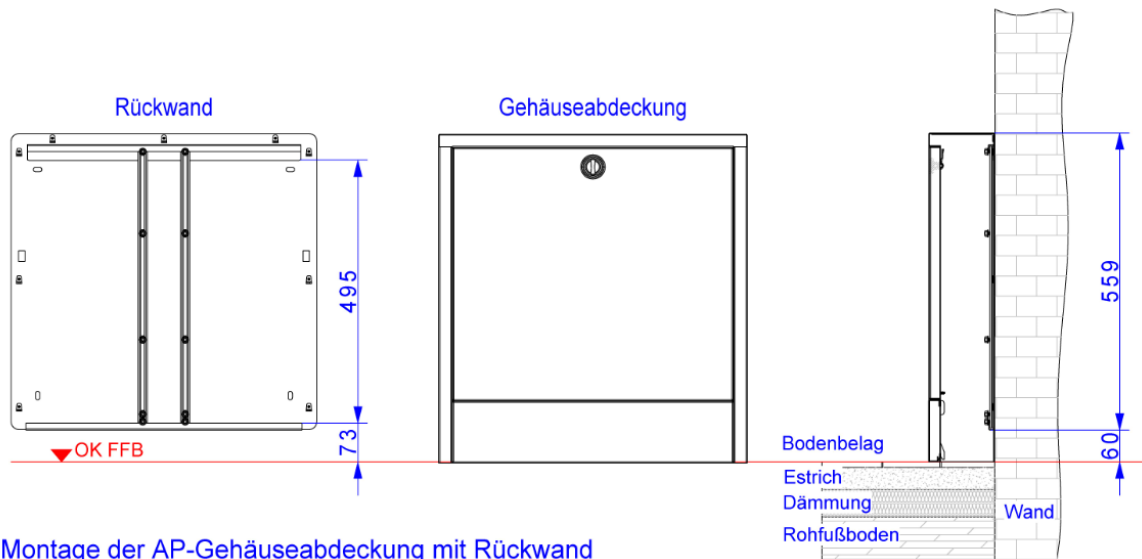
Bautiefe: 125 mm

Maßzeichnung:



Maß/Typ	0,4	0,5	1,0	1,5	2,0	2,5	3,0
Maß F	440	495	580	730	830	1030	1180
Maß G	390	445	530	680	830	980	1130

Einbauzeichnung:



Montage der AP-Gehäuseabdeckung mit Rückwand

1. Rückwand an Wand montieren
2. Verteiler montieren und anschließen
3. Gehäuseabdeckung montieren

Artikelübersicht:

Schrank-Größe	0,4	0,5	1,0	1,5	2,0	2,5	3,0
Schrank Breite in mm	442	496	582	732	882	1032	1182
Artikel-Nr.: AP-Gehäuseabdeckung in RAL 9016	60-986604	60-986605	60-986610	60-986615	60-986620	60-986625	60-986630
Rückwand Breite in mm	437	491	576	726	876	1026	1176
Artikel-Nr.: Rückwand Breite	60-076604	60-076605	60-076610	60-076615	60-076620	60-076625	60-076630