

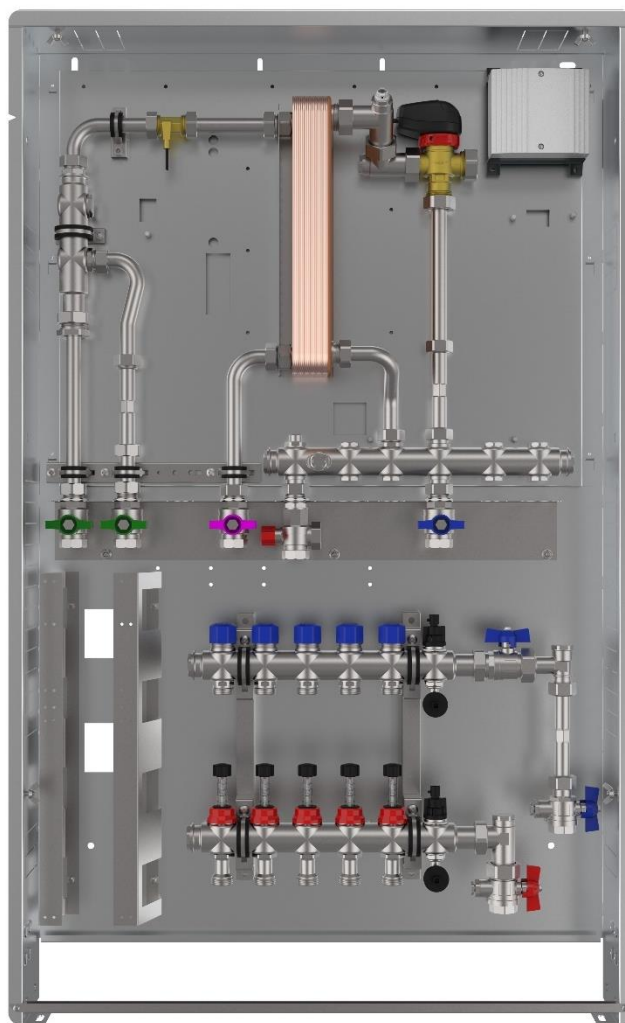


---

## BEDIENUNGSANLEITUNG

---

Wohnungsstation Friwara smart WS-4L  
kompakte Ausführung



STRAWA WÄRMETECHNIK GMBH

# Inhaltsverzeichnis

1.	ALLGEMEINE HINWEISE .....	2
2.	KENNDATEN / FUNKTIONSBESCHREIBUNG .....	4
2.1	Kenndaten .....	4
2.1.1	KENNDATEN / SCHALTPLAN FRIWARA-SMART-REGLER.....	5
2.1.2	KENNDATEN ESBE UMSCHALTVENTIL .....	6
2.2	Funktionsbeschreibung Friwara-WS-4L .....	8
3.	KOMPONENTEN.....	8
4.	BAUTEILE UND ANSCHLÜSSE .....	10
5.	MAßSKIZZEN .....	11
5.1	WS-4L mit 0-6 Heizkreisen im UP-Schrank.....	11
5.2	WS-4L mit 7-11Heizkreisen im UP-Schrank.....	12
5.3	WS-4L mit 0-6 Heizkreisen im AP-Schrank .....	12
5.4	WS-4L mit 7-11 Heizkreisen im AP-Schrank .....	13
6.	MONTAGE .....	14
6.1	Friwara-WS-4L Kompakt UP .....	14
6.2	Friwara-WS-4L Kompakt AP.....	16
6.3	Montageempfehlung bauseitiger Elektroanschluss .....	18
7.	INBETRIEBNAHME .....	19
7.1	Installationsleitfaden WS-4L.....	19
7.2	Allgemein WS-4L .....	20
7.3	Installation prüfen .....	20
7.4	Trinkwasserkreis befüllen .....	21
7.5	Regler in Betrieb nehmen .....	22
8.	STÖRUNGEN UND FEHLERBEHEBUNGEN .....	24
8.1	Heizungsfunktionen .....	25
8.2	Warmwasserbetrieb .....	25
8.3	Geräuschbildung .....	26
9.	WARTUNGEN UND INSTANDHALTUNG.....	27
9.1	Wartung.....	27
9.2	Instandhaltung .....	27
10.	AUßERBETRIEBNAHME, DEMONTAGE, ENTSORGUNG.....	28
10.1	Außerbetriebnahme .....	28
10.2	Demontage .....	28
10.3	Entsorgung.....	28
11.	ANLAGEN .....	29
11.1	Inbetriebnahmeprotokoll.....	29
11.2	Wartungsprotokoll.....	30

# 1. ALLGEMEINE HINWEISE

## a. Planung

Planung und Ausführung der Heizungsanlage müssen nach den anerkannten Regeln der Technik, den aktuellen DIN-Normen und VDI-Richtlinien entsprechen (kein Anspruch auf Vollständigkeit der Auflistung).

Richtlinie / Norm	Thema
DIN 1988	Technische Regeln für Trinkwasser-Installationen
DIN 4109	Schallschutz im Hochbau
DIN 18380	VOB Vergabe- und Vertragsordnung für Bauleistungen - Teil C
DIN EN 806	Technische Regeln für Trinkwasser-Installationen
DIN EN 1717	Schutz des Trinkwassers vor Verunreinigungen
DIN EN 12502	Korrosionsschutz metallischer Werkstoffe
DIN EN 12828	Heizungsanlagen in Gebäuden
DIN EN 12831	Energetische Bewertung von Gebäuden - Verfahren zur Berechnung der Norm-Heizlast
DIN EN 14336	Heizungsanlagen in Gebäuden
DIN EN 14868	Korrosionsschutz metallischer Werkstoffe
DIN EN ISO 6946	Bauteile - Wärmedurchlasswiderstand und Wärmedurchgangskoeffizient - Berechnungsverfahren
DIN VDE 0100	Errichten von Niederspannungsanlagen
DVGW W 291	Reinigung und Desinfektion von Wasserversorgungsanlagen
DVGW W 551	Trinkwassererwärmungs- und Trinkwasserleitungsanlagen - Technische Maßnahmen zur Verminderung des Legionellenwachstums
GEG 2023	Gebäudeenergiegesetz
UBA-Leitlinien	Trinkwasserüberwachung an Risiken anpassen
VDI 2035	Vermeidung von Schäden in Warmwasser-Heizungsanlagen
VDI 2072	Wärmeübergabestation mit Wasser-Wasser-Wärmeübertrager für Durchfluss-Trinkwassererwärmung/Raumwärmeversorgung
VDI 2073-2	Hydraulik in Anlagen der technischen Gebäudeausrüstung - Hydraulischer Abgleich
VDI 2078	Berechnung der thermischen Lasten und Raumtemperaturen
VDI 4704	Warmwasser-Heizungsanlagen - Wasserbeschaffenheit, Druckhaltung, Entgasung
VDI 6003	Trinkwassererwärmungsanlagen - Komfortkriterien und Anforderungsstufen für Planung, Bewertung und Einsatz
VDI 6023	Hygiene in Trinkwasser-Installationen - Anforderungen an Planung, Ausführung, Betrieb und Instandhaltung
DIN EN 12831	Energetische Bewertung von Gebäuden - Verfahren zur Berechnung der Norm-Heizlast
DIN EN 14336	Heizungsanlagen in Gebäuden

In jedem Bauvorhaben wird eine Analyse des Wassers empfohlen. Bei Gewährleistungsansprüchen ist diese erforderlich!

Die Anforderungen der DIN 4109 / VDI 4100 und der VDE 0100 701 sind einzuhalten.

**b. Elektrik**

Erforderliche Elektroarbeiten zur Inbetriebnahme, Installation und Instandhaltung sind nur von qualifiziertem Fachpersonal auszuführen. Vor Arbeiten an elektronischen Bauteilen ist die Wohnungsübergabestation spannungsfrei zu schalten

**c. Trinkwasser**

Wohnungsübergabestationen beinhalten trinkwasserführende Bauteile. Aus diesem Grund müssen wichtige Installations- und Betriebsbedingungen eingehalten werden. Planung und Ausführung der Trinkwasseranlage muss gemäß der Infektionsschutzverordnung, hier insbesondere dem § 38 der Trinkwasserverordnung, DIN 1988, DIN 50930 Teil 6, DIN 2000, DIN 2001 und DIN 18381 sowie der VDI 6003 und VDI 6023, sowie den oben aufgelisteten DVGW-Richtlinien und den anerkannten Regeln der Technik erfolgen (kein Anspruch auf Vollständigkeit der Auflistung).

**Außerdem sind die Vorschriften der örtlichen Wasserversorgungsunternehmen zu beachten.**

**d. Sicherheitsmaßnahmen**

Die aufgeführten Sicherheitsmaßnahmen und technische Anmerkungen sind einzuhalten.

- Arbeiten an der Anlage nur durch Fachkraft vornehmen lassen
- Arbeitsplatz sauber und frei von behindernden Gegenständen halten
- alle bauseits verwendeten Materialien und Komponenten müssen für den vorgesehenen Verwendungszweck geeignet und vom Hersteller geprüft und zugelassen sein (allen gültigen Normen und Vorschriften entsprechen)
- durch die verbauten elektrischen Komponenten muss die Anlage vor jeder Wartung, Inbetriebnahme und Reparatur spannungsfrei geschaltet werden
- sollte eine Anlage während des Betriebs Schaden nehmen, so ist diese sofort außer Betrieb zu nehmen –
- Reparatur- und Wartungsarbeiten dürfen nur von Fachkräften vorgenommen werden
- bei Reparatur- und Wartungsarbeiten dürfen nur Originalersatzteile verwendet werden
- aktuelle Brandschutzvorschriften und gültige Bauvorschriften sind zu beachten (z.B. beim Durchdringen von Wänden und Decken)

**e. Wartung**

Die Wartung der Anlage hat gemäß DIN 1988 Teil 7 und VDI 6023 zu erfolgen. Grundsätzlich sind diese Stationen jedoch nicht wartungspflichtig. Eine gebrauchsbedingte Abnutzung von Verschleißteilen (Pumpen, Ventile etc.) stellen keinen Mangel dar.

**f. Dokumentation**

Bewahren Sie diese Anleitung sowie alle anderen Unterlagen gut auf, so dass sie jederzeit zur Verfügung stehen.

**g. Lieferumfang**

Bitte überprüfen Sie die Stationen auf Vollständigkeit. Eventuell transportbedingt gelockerte oder gelöste Verschraubungen müssen nachgezogen werden.

**h. Bestimmungsgemäße Verwendung**

Die Betriebssicherheit ist nur bei bestimmungsgemäßer Verwendung des Gerätes gewährleistet. Ansprüche jeglicher Art gegen den Hersteller und / oder sein Bevollmächtigten, durch Schäden aus nicht bestimmungsgemäßer Verwendung des Gerätes sind ausgeschlossen. Dies gilt auch bei nicht fachgerechter Montage.

**i. Bestimmungswidrige Verwendung**

Die Wohnungsübergabestation darf nicht direkt an einem Wärmeerzeuger angeschlossen werden. In folgenden Bereichen ist eine Verwendung nicht gestattet:

- Außenbereich
- Räume in denen eine Frostgefahr besteht
- Räume, in denen der Einsatz elektrischer Geräte verboten ist

#### j. **Verbrennungs- und Verbrühungsgefahr**

Berühren Sie keine heißen Oberflächen und prüfen Sie die Warmwassertemperatur mit einem geeigneten Messgerät bevor Sie dieses berühren.

#### k. **Hinweise am Gerät**

Beachten Sie alle Hinweise am Gerät und halten Sie diese in einem vollständig lesbaren Zustand.

## 2. KENNDATEN / FUNKTIONSBESCHREIBUNG

### 2.1 KENNDATEN

#### **Primärseite**

- max. Temperatur 75 °C → Empfehlung 60 °C zum Schutz des PWÜ gegen Verkalkung

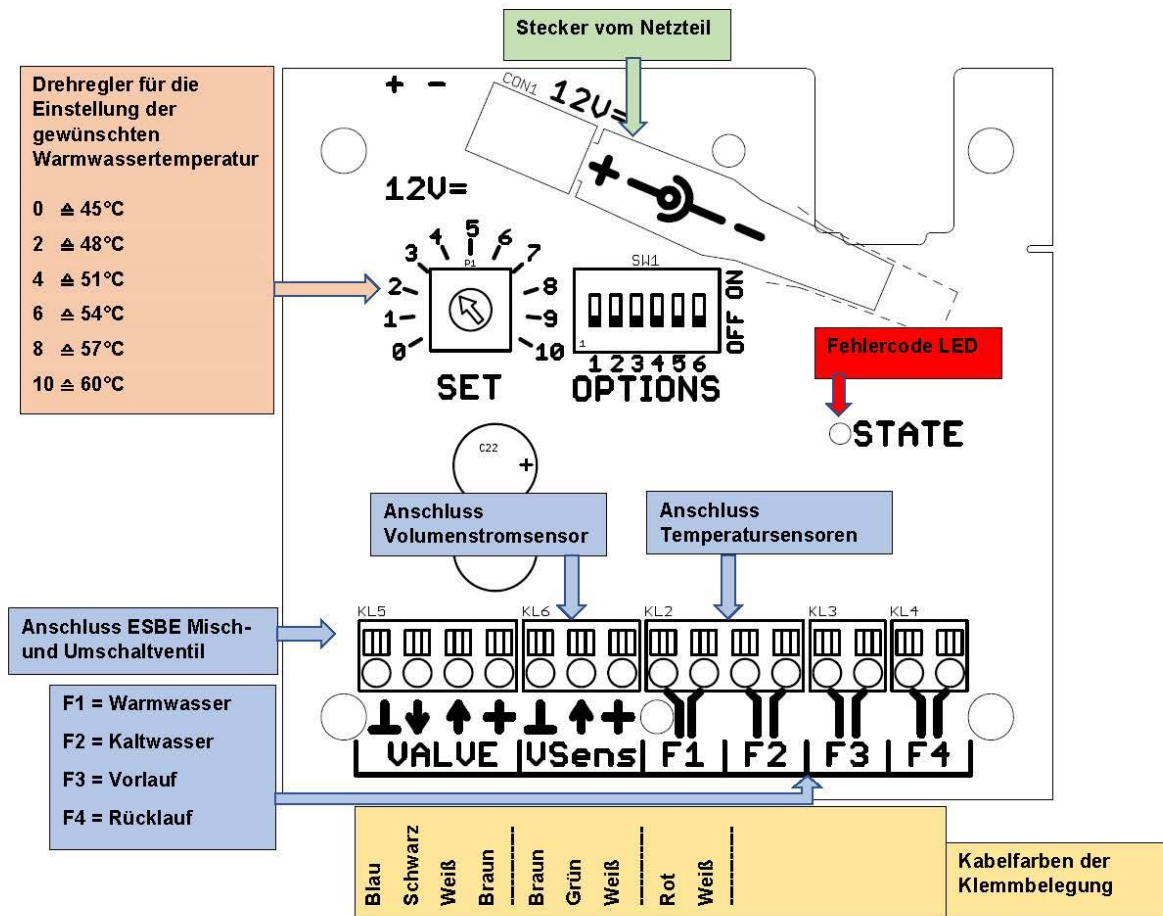
Hinweis wenn die Station zum Kühlen genutzt wird, ist eine Bildung von Schweißwasser möglich

- max. Prüfdruck 6 bar
- max. Betriebsdruck 4 bar
- max. Leistung des Plattenwärmeübertragers modellabhängig
  - bis 47 kW (Friwara smart WS17-4L)
  - bis 70 kW (Friwara smart WS25-4L)
- max. Druckverlust modellabhängig 600 mbar (ohne Wärmemengenzähler)
- max. Massenstrom ca. 1300 l/h

#### **Trinkwassererwärmung**

- max. Zapftemperatur 60 °C
- max. Prüfdruck 15 bar
- max. Betriebsdruck 10 bar
- max. Leistung des Plattenwärmeübertragers modellabhängig
  - bis 47 kW (Friwara smart WS17-4L)
  - bis 70 kW (Friwara smart WS25-4L)
- max. Druckverlust modellabhängig 620 mbar (ohne Wasserzähler)

2.1.1 KENNDATEN / SCHALTPLAN FRIWARA-SMART-REGLER



Parameter Regler	Wert
Abmessung (B x H x T) in mm	130 mm x 75 mm x 115 mm
Gewicht	222 g
Betriebsspannung	12 V DC
Leistungsaufnahme	1,5 A
Volumenmessteil	12V
Leistungsgeregelt	Max. 2 A
Eingänge	4 x PT-1000 Temperaturfühlereingänge
Montage	Innerhalb der Wohnungsübergabestation
Zulässige Umgebungstemperaturen	0 °C bis 50 °C
Überspannungskategorie	2
Verschmutzungsgrad	2
Gehäuse mechanisch	PC / ABS, 7016
Schutzart	IP 21
Artikel-Nr.	31-000408
<b>Temperaturfühler PT 1000</b>	
Länge	1 m
Gewicht	90 g
Durchmesser / Länge Tauchhülse	6 mm / 45 mm
Material Tauchhülse	Messing
Genauigkeit 20 °C - 120 °C	+/- 1 °C
Artikel-Nr.	31-000204

## 2.1.2 KENNDATEN ESBE UMSCHALTVENTIL

Parameter	Wert
Nennweite	DN 20
Kvs-Wert bei 1bar Druckabfall	3,4 m <sup>3</sup> /h
Gewicht	0,38 kg
Material	Messing
Umschaltzeit	min. 2 s max. 2400 s
Anschlusskabellänge	150 cm
Wartung	Wartungsfrei
<b>Ventil</b>	
Druckstufe	PN 16
Medientemperatur	max. dauerhaft +95 °C max. zeitweise +110 °C min. +5°C
Druckdifferenz	max. 1,0bar
Interne Leckage	0,00%
Auslieferungszustand stromlos	Primär-VL zu Primär-RL geschlossen und Primär-RL zu Sekundär-RL ist 100 % geöffnet
Anschlüsse	1" AG fld.
<b>Stellmotor</b>	
Umgebungstemperatur	max. +60 °C min. -15 °C
Laufzeitgenauigkeit	+/- 10 %
Stromversorgung	12 +/- 15 % V DC
Spitzenstromverbrauch	max. 600mA
Stromverbrauch Leerlauf	0,8 W
<b>2P Ansteuerung (optional)</b>	
OFF Spannungsbereich	0.0 - 2.5 V DC
ON Spannungsbereich	4.0 - 15.0 V DC
Undefinierter Spannungsbereich	2.5 - 4.0 V DC
Eingangswiderstand	10 kΩ
<b>PWM Ansteuerung (werksseitig)</b>	
OFF Spannungsbereich	0.0 - 2.5 V DC
ON Spannungsbereich	4.0 - 15.0 V DC
Undefinierter Spannungsbereich	2.5 - 4.0 V DC
Eingangswiderstand	10 kΩ
Positionsauflösung	0.1 %
Positionsgenauigkeit	+/- 1,5 %
Timing-Genauigkeit	+/- 3 μs
PWM Frequenzbereich	100 - 4000 Hz DC
PWM Periodenzeit	250 - 10.000 μs
PWM Verhältnisbereich	0 - 100 %
PWM-Verhältnis Proportionalband	untere Grenze: 0 - 3 % obere Grenze: 97 - 100 %
<b>Signalrückmeldung</b>	
Status ON Ausgangswiderstand	730 Ω
Status OFF Ausgangswiderstand	30 Ω

Empfohlener Ladewiderstand	≥ 1.5 kΩ
OFF Spannungsbereich	0.0 - 1.0 V DC
ON Spannungsbereich entladen	9.2 - 13.8 V DC
ON Spannungsbereich 1,5 kW geladen	6.0 - 13.8 V DC
Artikel-Nr.	31-000404

Spezifikation	Beschreibung
<b>EingangsfILTER</b>	
Schwankungen bei max. Stellsignal:	Ungewollte Schwankungen des Stellsignals werden zu 1 % ignoriert.
<b>Hinderniserkennung</b>	
Ventilverhalten bei nicht Erreichen der Zielposition:	Modus „Warten“: Ventilposition bleibt am Hindernis stehen, bis das Steuersignal eine Richtungsänderung vorgibt.
<b>Startverhalten: Erster Start oder nach Stromausfall</b>	
Nach dem Herstellen der Spannungsversorgung:	Es erfolgt immer eine Kalibrierung. Das Ventil verharrt 1s im Auslieferungszustand, bevor eine Regelung stattfindet.
<b>PWM Rückmeldung</b>	
Rückmeldung der Ventilposition:	Es erfolgt eine Rückmeldung der Position zw. 0 - 100 %
<b>Stellsignal</b>	
Stellsignal mittels Pulsweitenmodulation:	0 - 100 % entspricht der Ventilposition. 0 % Ventilposition entspricht 0 % PWM-Signal, bei minimalem PWM-Signal schließt das Ventil



## 2.2 FUNKTIONSBESCHREIBUNG FRIWARA-WS-4L

### Trinkwasserversorgung

Die Frischwasser Wohnungsstationen WS-4L funktionieren im Durchlaufprinzip und sorgen für eine stetige, komfortable und hygienisch einwandfreie Warmwasserversorgung.

Die Erwärmung des Trinkwassers erfolgt ausschließlich bei Bedarf über einen verbauten Edelstahlplattenwärmeübertrager. Durch die thermische Länge des Übertragers wird eine rasche Auskühlung und eine niedrige Rücklauftemperatur garantiert. Die Regelung, der am Regler vorgegebenen Warmwassertemperatur, erfolgt durch ein Zusammenspiel aus Volumenstromsensor, Temperaturfühlern und Umschaltventil. Der elektronische Spezialregler gewährleistet auch bei schwankenden Vorlauftemperaturen die Einhaltung der Trinkwarmwassertemperatur. Der primärseitige Versorgerkreis wird über das Umschaltventil nur dann geöffnet, wenn die Station einen Warmwasserbedarf erkennt oder bei aktiver Komfortschaltung. Nach Beendigung des Zapfvorganges wird das Ventil sofort geschlossen. Der Sekundärkreis ist grundsätzlich voll geöffnet, schließt aber zu 100 % bei einer Warmwasserzapfung. Der Primär-Rücklauf ist durch integrierte Trennscheiben vom Primär-Vorlauf und Sekundär-Rücklauf getrennt. Der Friwara-Smart Regler kann über ein Steckernetzteil an eine bauseitige Steckdose angeschlossen werden. Eine passende Klemmleiste und elektrothermische Stellantriebe sind notwendiges Zubehör.

### Wohnraumbeheizung

Je nach Stationstyp dienen die Wohnungsübergabestationen der Wohnraumbeheizung. Die hierfür wählbaren Bausätze unterscheiden sich in folgenden Punkten:

- Beheizung durch Fußbodenheizung (manueller hydraulischer Abgleich)
- Beheizung durch Fußbodenheizung (automatischer hydraulischer Abgleich)

## 3. KOMPONENTEN

**Die Friwara-WS-4L wird aus den folgenden Bausätzen bauseits oder ab Werk montiert.**

### Modul 1 Schrank mit Anschlussleiste

Schrank• Unterputz- (UP) oder Aufputzausführung (AP)

- aus feuerverzinktem Stahlblech und alle sichtbaren Teile in weiß RAL 9016
- alle Halterungen mit Schalldämmeinlage
- Schrankmaße 0 bis 6 Hkr.: H x B x T: UP-Schrank: 748 x 1180 x 120-160 mm  
AP-Schrank: 732 x 1180 x 140 mm
- Schrankmaße 7 bis 11 Hkr.: B x H x T: UP-Schrank: 898 x 1180 x 120-160 mm  
AP-Schrank: 882 x 1180 x 140 mm

### Anschlussleiste

Kugelhähne DN 20 (Sekundäranschluss 3/4" IG)

- Anschlussleiste 5-fach: ATWK-ETWK-TWW-PVL-PRL
- Anschlussleiste 6-fach mit Zirkulation (Z): ATWK-ETWK-Z-TWW-PVL-PRL

Der Vorlauf-Kugelhahn ist zusätzlich mit einem Schmutzfänger ausgerüstet.



**Modul 3 Frischwasser**Heizungsseite

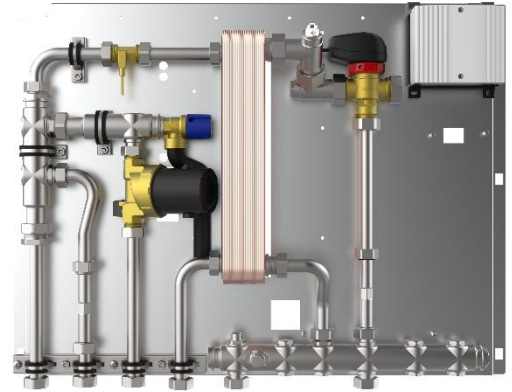
- Plattenwärmeübertrager (PWÜ) kupfergelötet (Cu) oder edelstahlgelötet (VA)
- Umschaltventil ESBE zur Umschaltung Trinkwasserbereitung oder Standby der Frischwasserstation
- Wärmezählerpasstück 3/4" AG fld. (Länge 110 mm)
- Fühlereinbaustück direktführend Ø 5-5,2 mm M10x1 IG (für Fabrikate Ista Sensonic, Allmess V-Lite, Pollux Com E, Techem Δ tech, Minol M, Rossweiner, ABB, Entec, Molline)
- Verrohrungsmaterial Edelstahl 1.4301 (DIN EN 10088)

Trinkwasserseite

- max. Leistung des Plattenwärmeübertragers 47 kW oder 70 kW
- Rückschlagklappe, Impulsgeber
- Wasserzählerpasstück 3/4" AG fld. (Länge 110 mm)
- Verrohrungsmaterial Edelstahl 1.4401 (DIN EN 10088)
- Zirkulation (optional): mit Pumpe Xylem ecocirc Pro 13-1 / 940-01 und externer Zeitschaltuhr

Frischwasserregler

- Friwara smart Frischwasserregler
- Trinkwarmwassertemperatur einstellbar von 45-60 °C
- Komfortschaltung für Warmhaltung des Plattenwärmeübertragers

**Modul 4 Anschlussgarnitur**

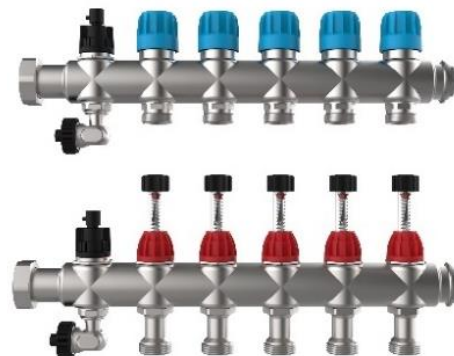
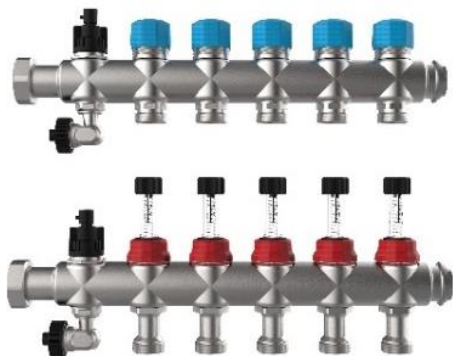
- mit oder ohne Wärmezählerverrohrung
- Wärmezählerpasstück variabel 1" AG fld. Länge 130 mm oder 3/4" AG fld. (Länge 110 mm)
- Fühlereinbaustück direktführend Ø 5-5,2 mm M10x1 IG (für Fabrikate Ista Sensonic, Allmess V-Lite, Pollux Com E, Techem Δ tech, Minol M, Rossweiner, ABB, Entec, Molline)

**Modul 5 Heizkreisverteiler**Manueller hydraulischer Abgleich über den Durchflussanzeiger

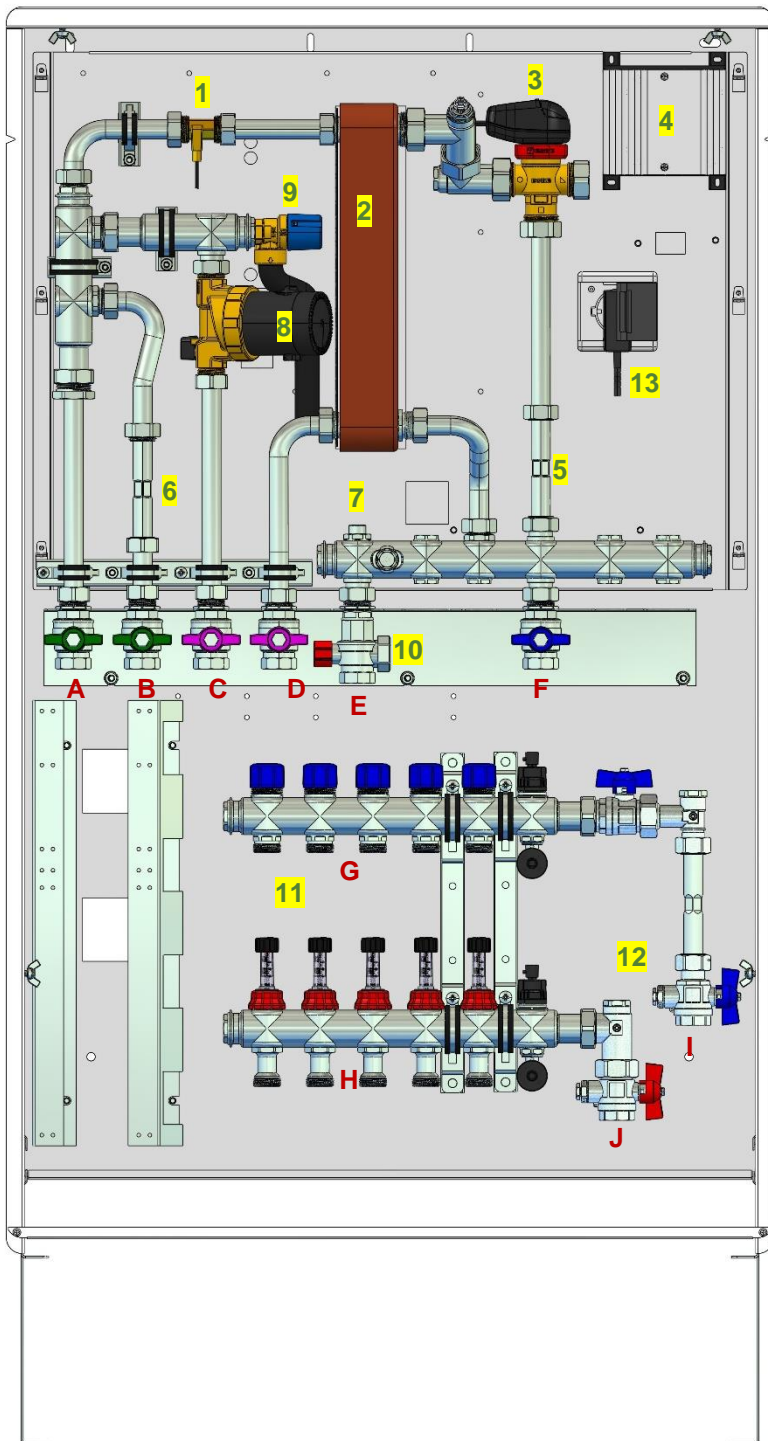
FBH-Anschlussverteiler e-class 63 (mit Regolux Durchflussanzeiger 0-3 l/min und THV-Einsatz mit Anschlussgewinde M30x1,5)

Automatischer hydraulischer Abgleich über das EGO-System

FBH-Anschlussverteiler e-class 18 (mit Durchflussanzeiger min/max und THV-Einsatz für EGO-Schnellverschluss)



## 4. BAUTEILE UND ANSCHLÜSSE



### Bauteile

1	Durchflusssensor
2	Plattenwärmeübertrager
3	3-Wegeventil mit Motor
4	Frischwasserregler
5	Passtück Wärmemengenzähler
6	Passtück Wasserzähler
7	Fühlereinbaustück $\varnothing$ 5-5,2 mm
8	Zirkulationspumpe
9	Sicherheitsventil
10	Kugelhahn mit Schmutzfänger
11	e-class Verteiler
12	Anschlussgarnitur
13	bauseits AP-Steckdose für Stecker Frischwasserregler (bzw. Doppelsteckdose bei Zirkulation)

### Anschlüsse

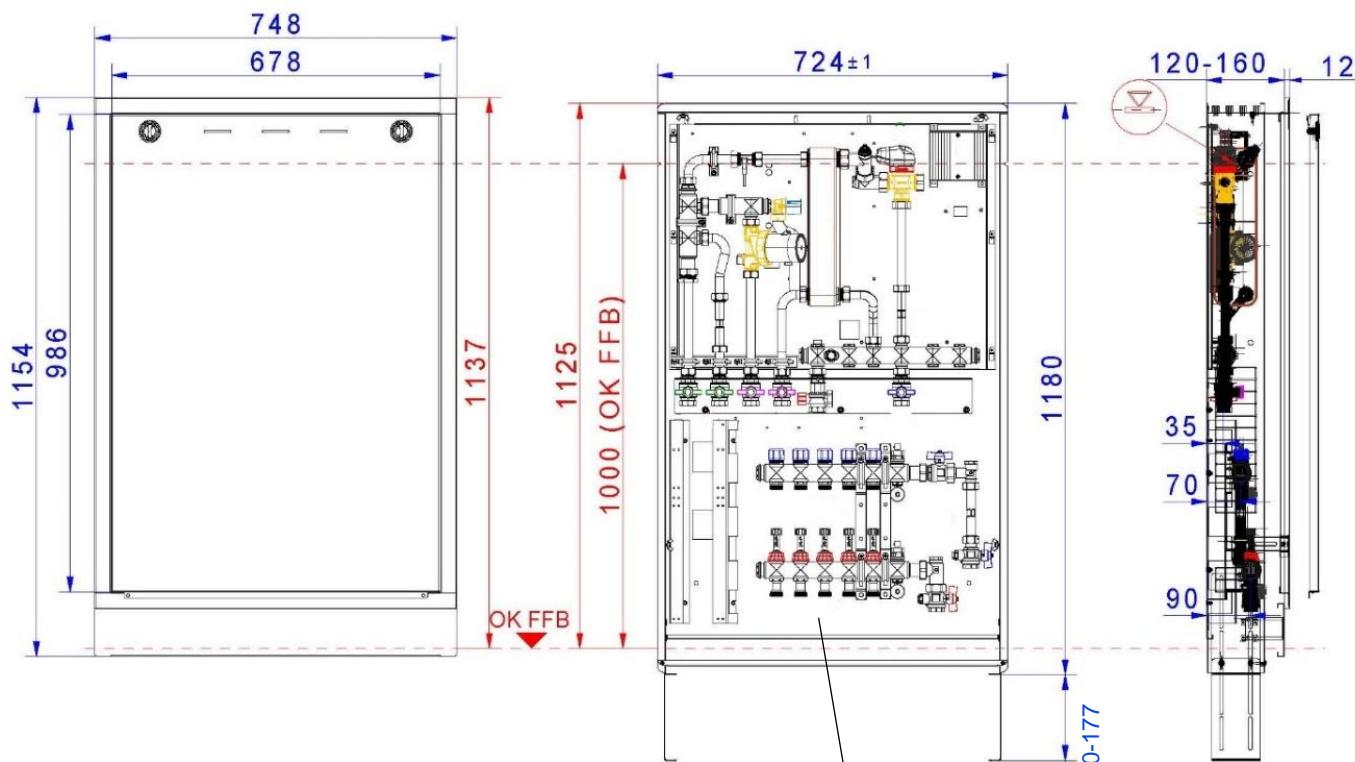
A	ATWK	3/4" IG
B	ETWK	3/4" IG
C	Z	3/4" IG
D	TWW	3/4" IG
E	PVL	3/4" IG
F	PRL	3/4" IG
G	Verteiler Rücklauf	3/4" AG Konus
H	Verteiler Vorlauf	3/4" AG Konus
I	Anschlussgarnitur Rücklauf	3/4" IG
J	Anschlussgarnitur Vorlauf	3/4" IG

### Legende

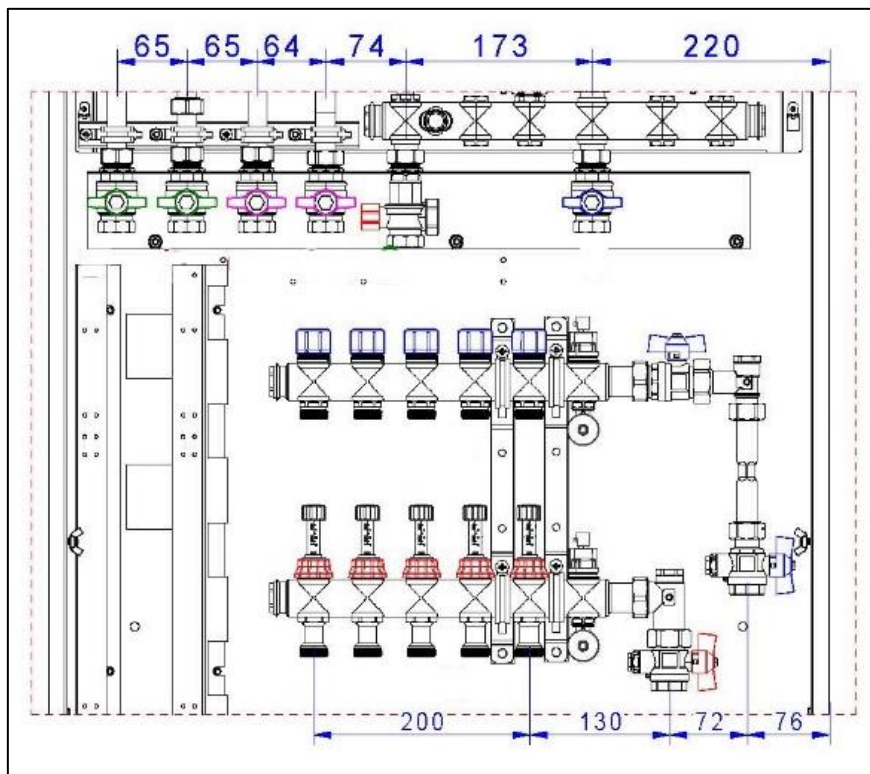
ATWK	Ausgang Trinkwasser kalt
ETWK	Eingang Trinkwasser kalt
Z	Zirkulation
TWW	Trinkwasser warm
PVL	Primär Vorlauf
PRL	Primär Rücklauf

# 5. MAßSKIZZEN

## 5.1 WS-4L MIT 0-6 HEIZKREISEN IM UP-SCHRANK

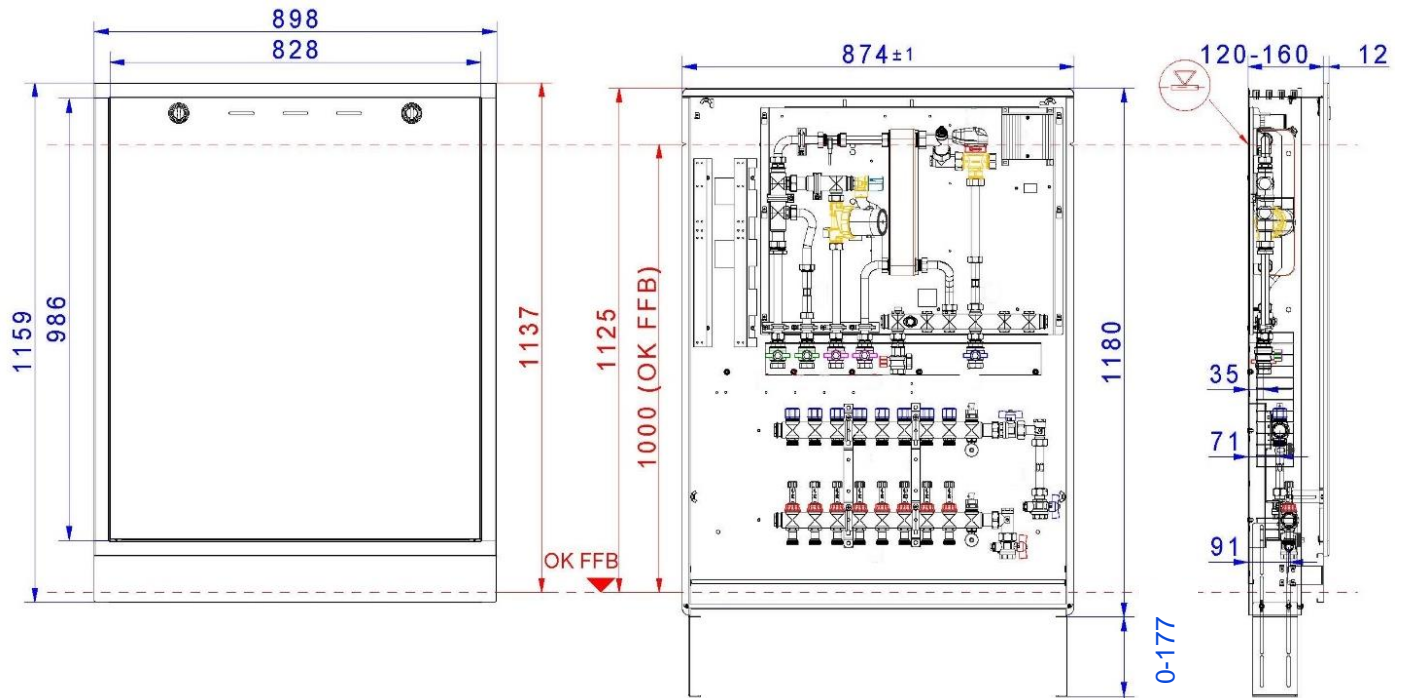


Detail: Anschlussleiste mit Verteiler und Anschlussgarnitur (WMZ)

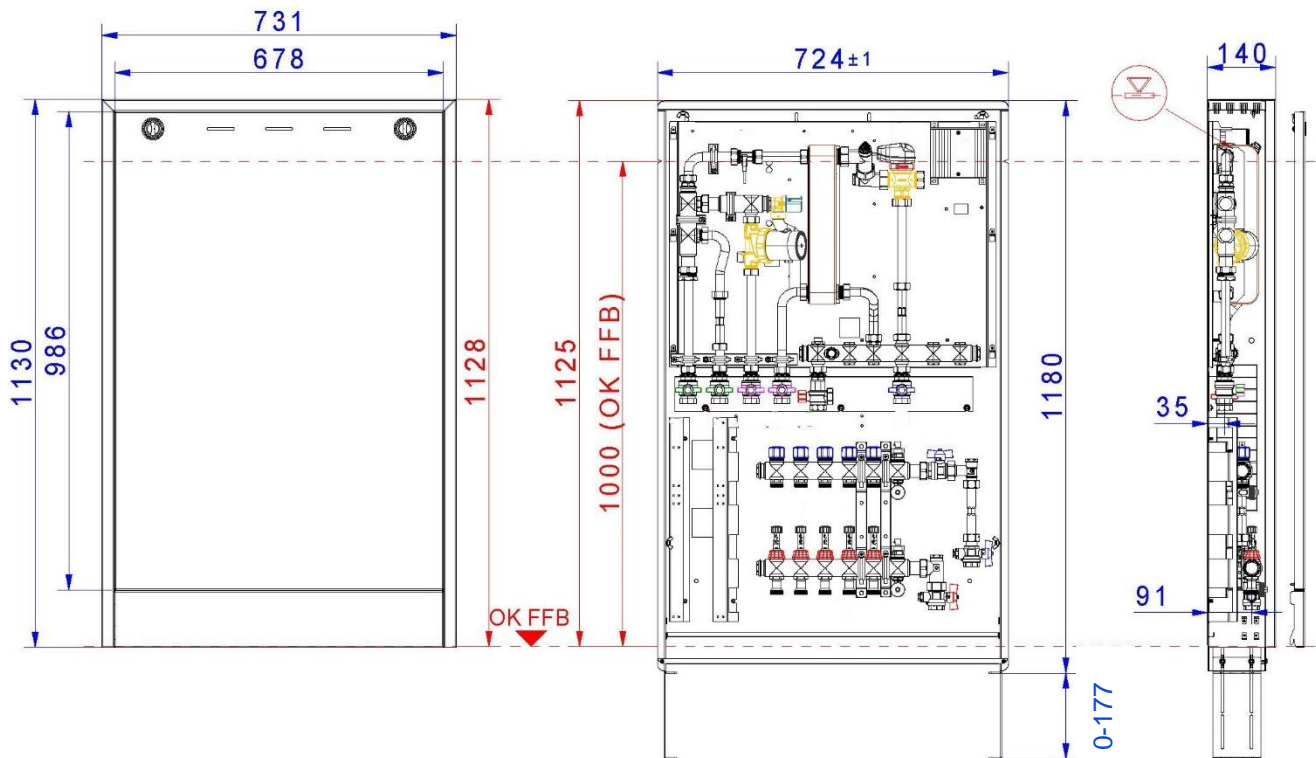




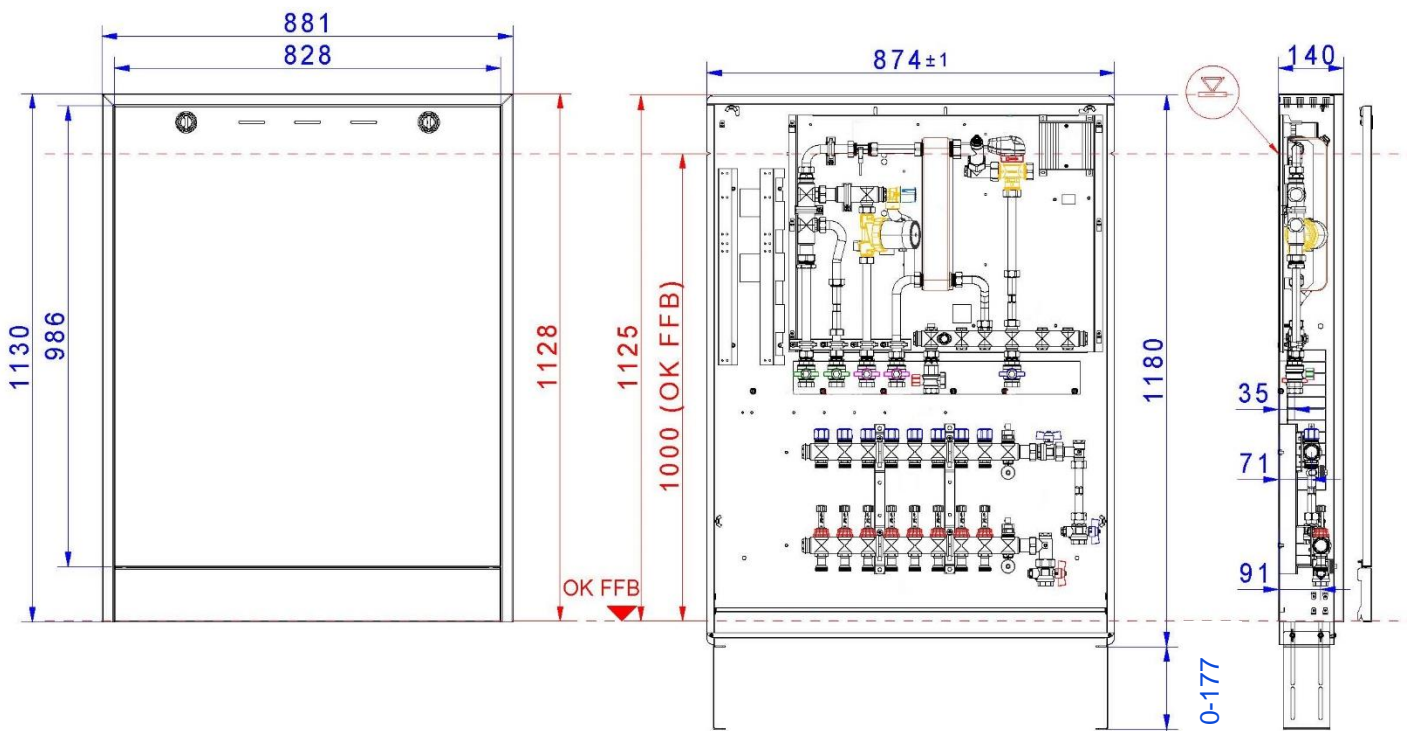
5.2 WS-4L MIT 7-11 HEIZKREISEN IM UP-SCHRANK



5.3 WS-4L MIT 0-6 HEIZKREISEN IM AP-SCHRANK



5.4 WS-4L MIT 7-11 HEIZKREISEN IM AP-SCHRANK



## 6. MONTAGE

Die dargestellten Abbildungen sind eine Prinzipdarstellung ohne Anspruch auf Vollständigkeit.  
Alle Angaben sind ohne Gewähr.

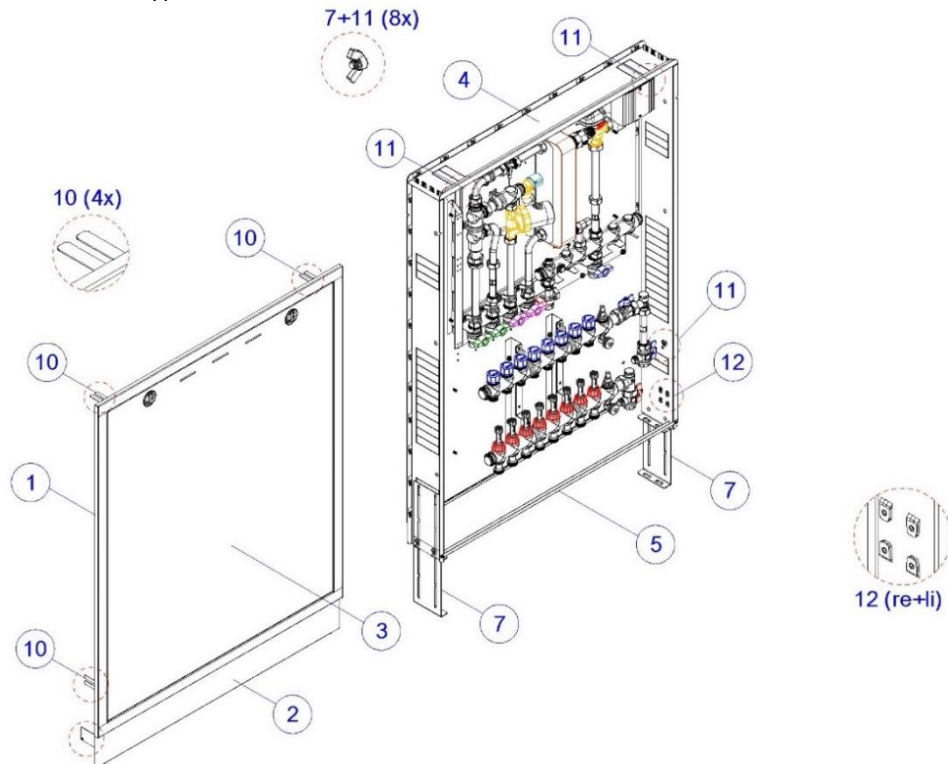
### 6.1 FRIWARA-WS-4L KOMPAKT UP

- ✓ montieren Sie den beiliegenden Stabilisator (5) mit den zwei Blechschrauben am untersten Ende der Einbauzarge
- ✓ FüÙe (7) in gewünschter Höhe fixieren
- ✓ **Achtung:** Die gestanzten Blechteile können scharfkantig sein - tragen Sie zur Montage bitte Schutzhandschuhe
- ✓ das Estrichprallblech (2) in die vorgesehenen Laschen (12) einführen
- ✓ bitte entnehmen Sie die Klebepads aus der Verpackung und kleben diese an die Rückwand bzw. Seitenteile. Diese dienen der Schallentkopplung und als Abstandshalter für die Montage des Rahmens

#### Rahmen und Tür erst nach Rohbauphase montieren

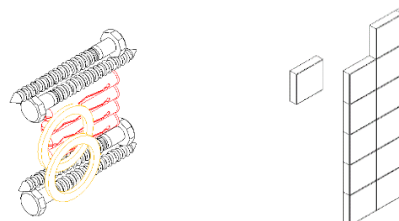
- ✓ 4 Einstecklaschen (10) am Blendrahmen (1) befestigen
- ✓ Blendrahmen nach Bautiefe (120 - 160 mm) ausrichten und mit den Flügelmutter (11) befestigen
- ✓ Tür (3) in Blendrahmen einhängen und verschließen

#### Montagezustand



Zahlen Beschreibung	
1	Blendrahmen
2	Estrichprallblech
3	Tür
4	Kopfteil
5	Stabilisator
7	verstellbare FüÙe
10	Einstecklaschen
11	Flügelmutter
12	Halteklaschen für das Estrichprallblech

**Zubehör** Schrauben + Dübel + Klebepads







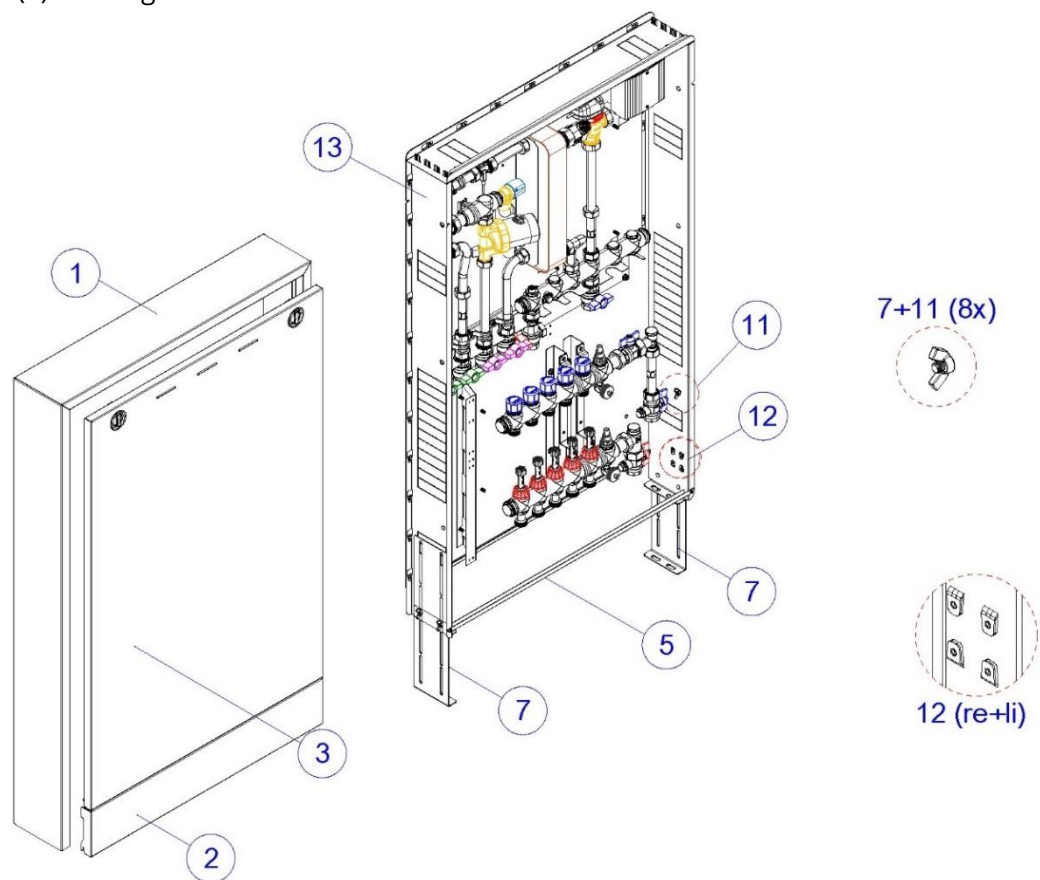
## 6.2 FRIWARA-WS-4L KOMPAKT AP

- ✓ montieren Sie den beiliegenden Stabilisator (5) mit den zwei Blechschrauben am untersten Ende der Einbauzarge (13)
- ✓ FüÙe (7) in gewünschter Höhe fixieren
- ✓ **Achtung:** Die gestanzten Blechteile können scharfkantig sein - tragen Sie zur Montage bitte Schutzhandschuhe
- ✓ das Estrichprallblech (2) in die vorgesehenen Laschen (12) einführen
- ✓ bitte entnehmen Sie die Klebepads aus der Verpackung und kleben diese an die Rückwand bzw. Seitenteile. Diese dienen der Schallentkopplung und als Abstandshalter für die Montage des Rahmens

Hinweis um die Zarge in der Rohbauphase vor Schmutz schützen zu können, muss der beiliegende Spritzschutz in der Zarge fixiert werden

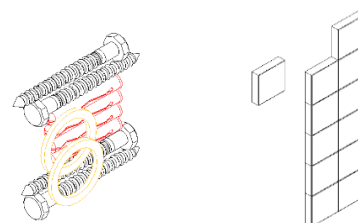
Tür erst nach Rohbauphase montieren

- ✓ Spritzschutz aus Zarge entfernen
- ✓ Tür (3) in Gehäuse (1) einhängen und verschließen

**Montagezustand**

Zahlen Beschreibung	
1	Gehäuse
2	Estrichprallblech
3	Tür
5	Stabilisator
7	verstellbare FüÙe
11	Flügelmutter
12	HalteLaschen für Estrichprallblech
13	Einbauzarge

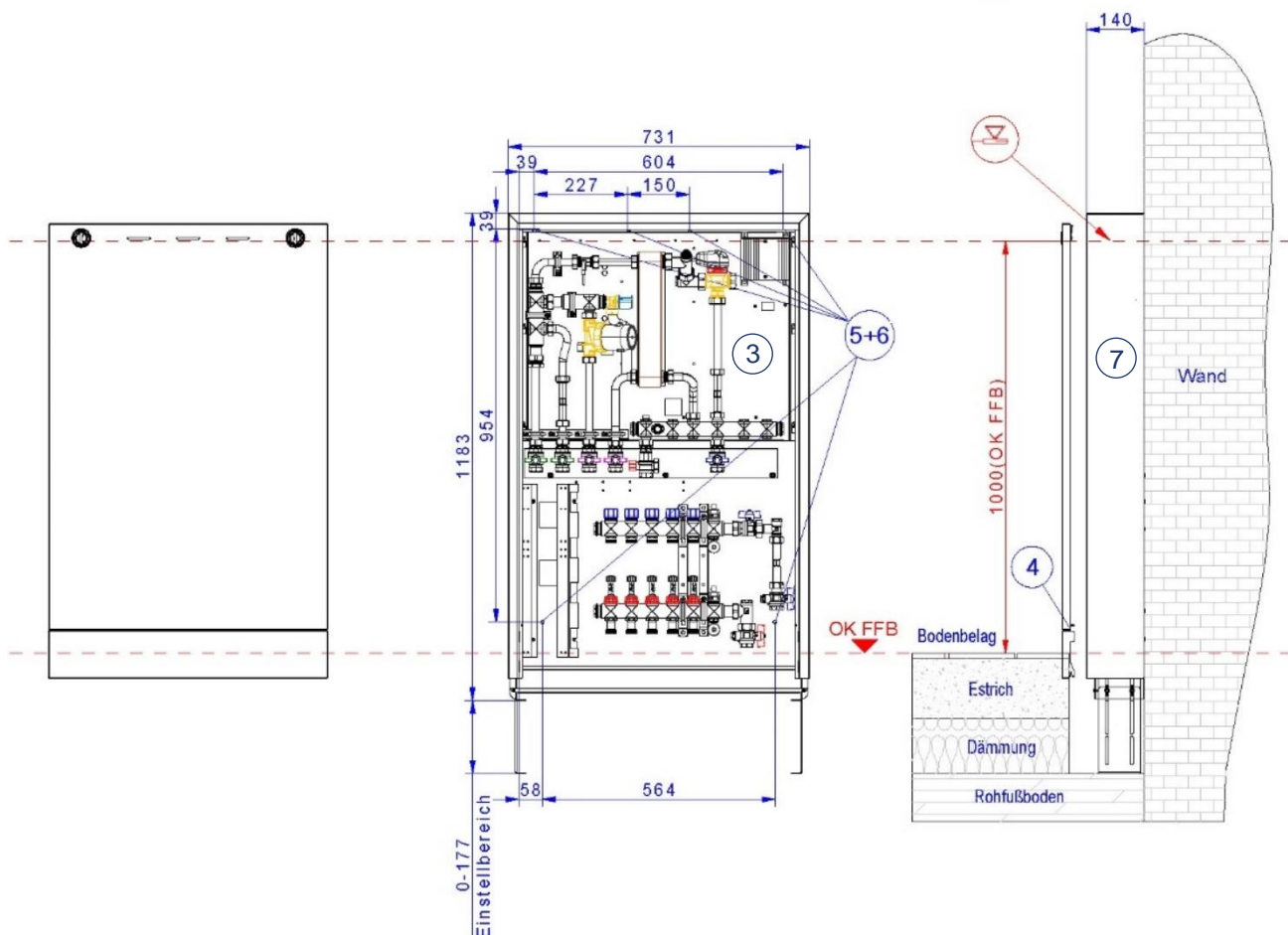
**Zubehör** Schrauben + Dübel + Klebepads



Montagebohrungen für Zarge markieren:

- ✓ Montagebohrungen (5+6) für die Einbauzarge (3) markieren und anfertigen
- ✓ achten Sie auf eine fachgerechte Befestigung für die Wand
- ✓ wird die Station ausschließlich in der Trockenbauwand befestigt, ist in Absprache mit dem Trockenbauer verstärktes Profil schallentkoppelnder Isolierung und selbstschneidende Schrauben für die Befestigung in Seiten- und Kopfteil zu verwenden!
- ✓ fertigen Sie die Bohrungen so an, dass die mitgelieferten Dübel bündig in den Bohrlöchern versenkt werden können
- ✓ **Achtung:** Die gestanzten Blechteile können scharfkantig sein – tragen Sie zur Montage bitte Schutzhandschuhe
- ✓ beachten Sie bei bodenstehender Montage die Höhe gemäß Maßzeichnung (Pkt. 5.3)
- ✓ Gehäuse mit beiliegenden Schrauben befestigen
- ✓ **Achtung:** Die Standfüße am Rohfußboden fixieren. Sie bieten nicht ausreichend Stabilität als alleinige Befestigung für die kompakte Station
- ✓ die Verrohrung der Kugelhahnanschlussleiste kann erfolgen

Zahlen Beschreibung	
3	Einbauzarge
4	Estrichprallblech
5+6	Montagebohrungen
7	Gehäuse



## 6.3 MONTAGEEMPFEHLUNG BAUSEITIGER ELEKTROANSCHLUSS

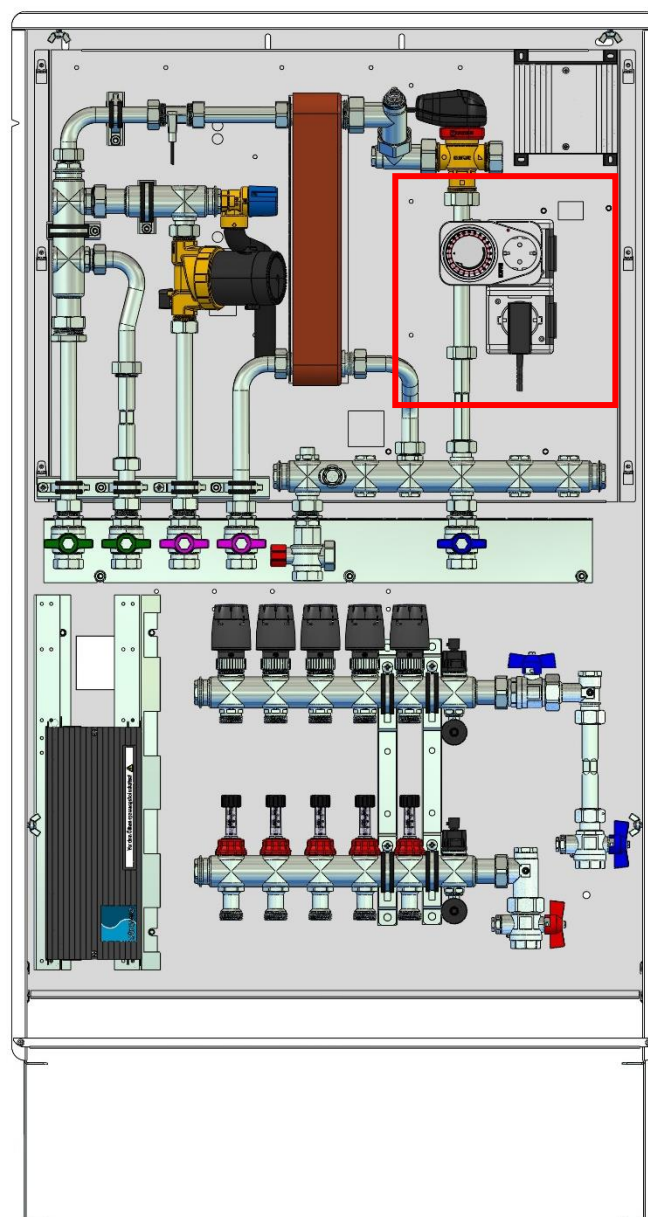
Die für den bauseitigen Elektroanschluss notwendigen Komponenten sind modelabhängig.

- 1 Stk. AP-Verteilerdose
- 1 Stk. AP-Steckdose (einfach)
- Mantelleitung NYM-J 3x1,5mm<sup>2</sup>
- Elektrokleinmaterial

**Hinweis:** Ist eine Zirkulationspumpe in der Station installiert, ist eine Doppel AP-Steckdose vorzusehen!

Die bauseitige Montage einer AP-Verteilerdose und Steckdose muss durch eine geprüfte Elektrofachkraft erfolgen.

Die benötigten Komponenten sind nicht im Lieferumfang enthalten.



## 7. INBETRIEBNAHME

### 7.1 INSTALLATIONSLEITFADEN WS-4L

Nr.	Vorgang	erledigt
1	Kompaktstation montieren (vgl. Punkt 6)	
2	Anschlussverrohrung Heizung und Sanitär herstellen	
3	Verbindungen prüfen → nachziehen	
3a	Druckprüfung statisch mit Luft	
3b	Druckprüfung Sanitär mit Luft	
4	Heizung primär füllen, spülen und entlüften	
4a	Heizung sekundär → Heizkörper füllen, spülen und entlüften → ggf. Zonenventil öffnen	
5	Druckprüfung statisch und FBH	
6	Druckprüfung Sanitär	
7	Sanitärseite füllen, spülen und entlüften	
8	elektrische Anschlüsse herstellen (Regler [Stecker fertig])	
9	Spannung anlegen	
10	Regler einstellen (Komfort / Zirkulation, WW-Solltemperatur)	
11	Inbetriebnahme Sanitär (WW-Zapfung und Zirkulation, Zirkulationspumpe entlüften)	
12	Inbetriebnahme Heizung	
12b	ggf. Heizkörper hydraulisch abgleichen	
13	Zählereinbau und Nachentlüften	
→	Protokolle und Formulare ausfüllen	
→	Einweisung Betreiber und Übergabe der technischen Dokumentationen	

## 7.2 ALLGEMEIN WS-4L

+++ WICHTIG +++

Die strawa Frischwasser-/ Wohnungsstation darf nur von qualifiziertem Fachpersonal installiert und in Betrieb genommen werden. Alle Wohnungsstationen sind einer dokumentierten Inbetriebnahme zu unterziehen. Dies sollte in Form eines Prüfprotokolls (pro Station) dokumentiert werden (Protokoll im Anhang). Die strawa Frischwasser-/ Wohnungsstationen wurden bereits im Werk auf Dichtheit überprüft. Durch die Vibrationen während des Transports können dennoch Undichtigkeiten auftreten. Deshalb ist es wichtig, sämtliche Verbindungsstücke vor der (Erst-) Inbetriebnahme erneut festzuziehen.

+++ ACHTUNG +++ Sach- / Materialschaden durch Fehlbedienung

Fehlbedienung und eine unvollständige Installation können zu Fehlfunktion und Sachschaden / Materialschaden führen! Beim Befüllen/Spülen die Anlage unbedingt auf Dichtheit prüfen.

!! Für den einwandfreien Betrieb der Anlage muss auf vollständige Entlüftung der Rohrleitungen und entsprechendes Spülen nach VDI 2035 geachtet werden!!

Entsprechende Komponenten (Lufttöpfe, Mikroblasenabscheider...) sind bauseits vorzusehen.

Der Trinkwasserdruck der letzten Entnahmestelle muss bei mind. 1 bar liegen, darf aber den Ruhedruck von 5 bar nicht übersteigen.

Sollte mit einer Zapftemperatur von mehr als 50 °C geplant werden, empfehlen wir den Einsatz von Thermostatbatterien.

Vor (Erst-) Inbetriebnahme der Wohnungsstation / des Friwara-Smart-Reglers müssen folgende Istzustände überprüft werden:

- alle Kugelhähne (auch hinter der Zirkulationspumpe) müssen geöffnet sein (Kugelhähne immer langsam öffnen)
- keine Luftpolster im System (Primär / Sekundär), gesamte Anlage komplett befüllt, gemäß strawa Inbetriebnahme- Protokoll
- der Regler ist für den Gebrauch in Niederspannungsanlagen (230/240 V AC; 50 Hz) vorgesehen
- Primär-Vordruck mind. 600 mbar (bei WS17-4L) und Primär-Temperatur mind. 10 K größer als Frischwasser-Solltemperatur (z.B. Frischwasser-Solltemp. = 60 °C, Primär-Vorlauftemp. = 70 °C)
- Aufstellort ist frostfrei zu halten

**Aus den aufgeführten Punkten ergibt sich folgender Ablauf:**

## 7.3 INSTALLATION PRÜFEN

- Verrohrung auf Dichtheit prüfen
  - Bitte beachten Sie, dass der Druck nach der Prüfung langsam abgelassen werden muss, da es sonst zu Schäden am Volumenstromsensor kommen kann!
- korrekter und vollständiger Einbau von sicherheitsrelevanten Bauteilen (auch bauseits)
- Wasserqualität
- Vollständigkeit der Wohnungsübergabestation

**7.4 TRINKWASSERKREIS BEFÜLLEN**

- Sekundärkreis gemäß VDI 2035 befüllen und entlüften
- dafür alle Kugelhähne öffnen (2x TWK → Ausgang / Eingang, TWW, Zirkulation)
- Der Kugelhahn an der Zirkulationspumpe ist im Auslieferungszustand bereits geöffnet (bitte trotzdem gegenprüfen!)
- Warmwasser an einer beliebigen Zapfstelle öffnen, das Wahlrad an der Zirkulationspumpe auf Stufe 7 stellen, bis das Wahlrad anfängt grün zu blinken → danach beginnt ein 10-minütiger Entlüftungsmodus (Zapfstelle so lange geöffnet lassen)
- Danach den Zapfmodus beenden und das Wahlrad auf Stufe 3 stellen, bei bis zu 10 m Rohrlänge; auf Stufe 5 bei bis zu 15 m Rohrlänge
  - ➔ Ein dauerhaftes Takten des Dreiwegeventils muss ausgeschlossen werden

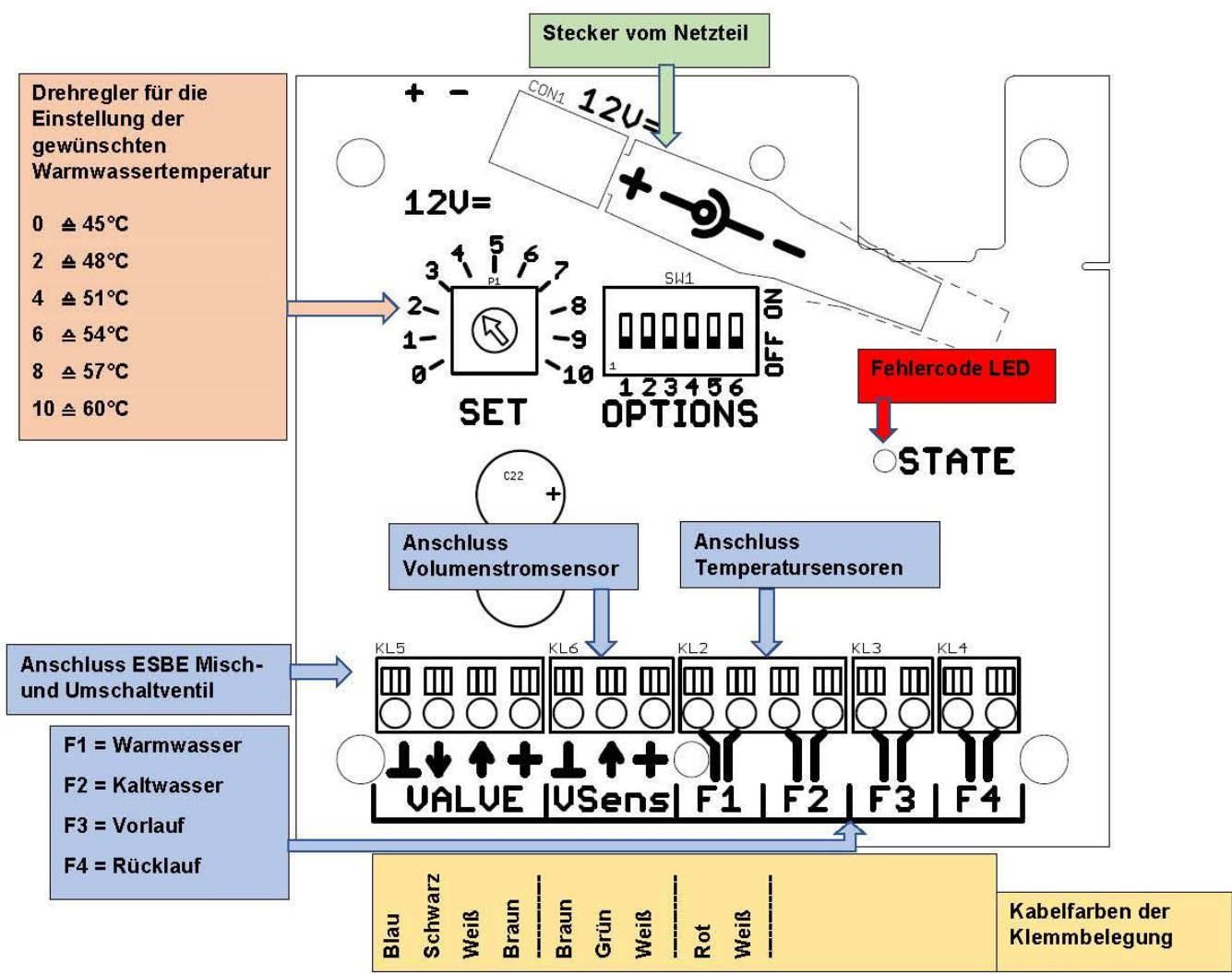
7.5 REGLER IN BETRIEB NEHMEN

Der Regler ist erst nachdem die Heizung und Trinkwasserseite befüllt wurde elektrisch anzuschließen.

**ACHTUNG:** Die Komfortfunktion (Dipschalter 5) der Station steuert das Umschaltventil an sobald der Regler elektrisch mit Spannung versorgt wird. Ein Trockenlaufen des Umschaltventil führt zu Betriebsstörungen und schließt Gewährleistungsansprüche / Garantieansprüche aus.

Der Regler kann über das Steckernetzteil 230V an eine bauseitige Steckdose angeschlossen werden.

**ACHTUNG:** Wenn eine 230 V führende Leitung in die Station gelegt wird, z.B. für den Anschluss einer Klemmleiste, der FBH-Pumpe oder der bauseitigen Steckdose, muss die Station am Erdungsanschluss unterhalb des Reglers angeklemt werden (Platzierung siehe 3. Komponenten)





Der Regler ist im Auslieferungszustand mittels den Schiebeschaltern auf Version 8 bei 17 l/min und der Warmwasserregler ist auf ca. 50 °C mit der Stellung 3 programmiert! Ändern Sie diese Voreinstellung nicht ohne Rücksprache mit der Firma strawa Wärmetechnik.

Regler Konfiguration (OPTIONS)						
Dipschalter	1	2	3	4	5	6
Wertigkeit	1	2	4	8	X	X
Version						
0	OFF	OFF	OFF	OFF		
1	ON	OFF	OFF	OFF		
2	OFF	ON	OFF	OFF		
3	ON	ON	OFF	OFF		
4	OFF	OFF	ON	OFF		
5	ON	OFF	ON	OFF		
6	OFF	ON	ON	OFF		
7	ON	ON	ON	OFF		
8	OFF	OFF	OFF	ON		
9	ON	OFF	OFF	ON		
10	OFF	ON	OFF	ON		
11	ON	ON	OFF	ON		
12	OFF	OFF	ON	ON		
13	ON	OFF	ON	ON		
14	OFF	ON	ON	ON		
15	ON	ON	ON	ON		
Komfortfunktion aktiv (wenn keine Zirkulation installiert ist)					ON	
Komfortfunktion nicht aktiv (wenn Zirkulation installiert ist)					OFF	
manuelle Ansteuerung des ESBE-Ventils aktiv (ab V.0.28.1)						ON
manuelle Ansteuerung des ESBE-Ventils nicht aktiv (ab V.0.28.1)						OFF

**Komfortfunktion:** Friwara-Smart Umschaltventil wird angesteuert und öffnet, wenn die Primär-Vorlauftemperatur 10 K unter die eingestellte Zapftemperatur sinkt und schließt, wenn die eingestellte Zapftemperatur erreicht ist.

**manuelle Ansteuerung des ESBE-Ventils:** ist die Einstellung aktiviert (Dipschalter 6 oben), kann das ESBE-Ventil manuell angesteuert werden.

- Entlüftungsmodus: Einstellung des Drehreglers (SET) auf Stufe 2-3 → beide Wege des ESBE-Ventils sind geöffnet
- vorübergehender Notbetrieb (bspw. bei defektem Volumenstromsensor):
  - Einstellung des Drehreglers (SET) auf Stufe 5-6 → Wintereinstellung → 60% Warmwasserbereitung / 40% Heizung
  - Einstellung des Drehreglers (SET) auf Stufe 10 → Sommereinstellung → Max. Zapfleistung in Abhängigkeit des Volumenstroms

**ACHTUNG!** Beim Ausschalten der manuellen Ansteuerung muss man erneut die WW-Temperatur am Drehregler (SET) einstellen: 0 = 45°C // 2 = 48°C // 4 = 51°C // 6 = 54°C // 8 = 57°C // 10 = 60 °C







## 8. STÖRUNGEN UND FEHLERBEHEBUNGEN

**+++ Bei Störungen und Fehlermeldungen sollte immer eine Fachkraft kontaktiert werden +++**

Die nachfolgende Übersicht hilft Ihnen mögliche Fehler und deren Ursachen zu ermitteln und Maßnahmen zur Fehlerbeseitigung durchzuführen. Wenn der Warmwasserregler größer eingestellt wird als die Vorlauftemperatur, führt es zu keiner Störung. Die gewünschte Zapftemperatur wird nicht erreicht.

LED Signal des Friwara-Smart Regler	Bedeutung	Handlungsempfehlung
LED blinkt grün - langsam (1HZ)	Anlage funktioniert ohne Störung.	keine
LED blinkt grün - schnell (4HZ)	Anlage funktioniert und ein Durchfluss über den Durchflusssensor wird erkannt	keine
LED blinkt abwechselnd grün und rot	Anlage ist im Störmodus.	Folgende Signalcodes interpretieren:
Fehlersignale	Bedeutung	Handlungsempfehlung
LED leuchtet kurz grün, anschließend 4s rot	Ein Fühler hat eine Unterbrechung.	Fühler auf äußere Beschädigung prüfen. Rücksprache mit strawa Wärmetechnik GmbH.
LED leuchtet 4s rot, wechselt anschließend 2-mal die Farbe (grün-rot; grün-rot)	Ein Fühler hat ein Kurzschluss.	Fühler auf äußere Beschädigung prüfen. Rücksprache mit strawa Wärmetechnik GmbH.
LED leuchtet 4s rot, wechselt anschließend 3-mal die Farbe (grün-rot; grün-rot; grün-rot)	Umschaltventil war in den letzten 24h mind. 10-mal blockiert und wird nicht mehr angesteuert.	Regler stromlos schalten und nach 30 Sek. erneut unter Spannung setzen. Ggf. ist eine Spülung der Rohrleitung notwendig. Rücksprache mit strawa Wärmetechnik GmbH.
LED leuchtet 4s rot, wechselt anschließend 4-mal die Farbe (grün-rot; grün-rot; grün-rot; grün-rot)	Umschaltventil war in den letzten 24h mind. 5-mal blockiert.	Regler stromlos schalten und nach 30 Sek. erneut unter Spannung setzen. Ggf. ist eine Spülung der Rohrleitung notwendig. Rücksprache mit strawa Wärmetechnik.
LED leuchtet 4s rot, wechselt anschließend 5-mal die Farbe (grün-rot; grün-rot; grün-rot; grün-rot; grün-rot)	Es wurde ein ungültiger Datensatz mit den Dip-Schaltern 1-6 eingestellt.	Unter dem Punkt „6.5 - Regler in Betrieb nehmen“ die korrekte Programmierung einstellen. Rücksprache mit strawa Wärmetechnik.

LED Signal ESBE Umschaltventil	Bedeutung	Handlungsempfehlung
	Anlage funktioniert ohne Störung. Der Weg zw. Heizungsrücklauf primär und Heizungsrücklauf sekundär ist 100% geöffnet.	keine
	Es erfolgt eine Zapfung. Der Weg zum Heizungsrücklauf sekundär schließt zu 100%. Der Weg vom Heizungsvorlauf primär öffnet entsprechend der Trinkwasserzapfleistungen und anstehenden Vorlauftemperaturen.	keine

	Aktive Komfortfunktion / Zirkulationsbetrieb	keine
Fehlersignale	Bedeutung	Handlungsempfehlung
	Ein Weg ist blockiert. Es wurde 10-mal erfolglos versucht das Ventil zu schließen. Alle Wege werden voll geöffnet.	Friwara-Smart Regler stromlos schalten und nach 30 Sek. erneut unter Spannung setzen. Ggf. ist eine Spülung der Rohrleitung notwendig. Rücksprache mit strawa Wärmetechnik GmbH.

## 8.1 HEIZUNGSFUNKTIONEN

Fehlerbeschreibung	Ursache	Lösung
<b>Heizungsfunktion - allgemein</b>		
Heizung funktioniert nicht ordnungsgemäß	keine Spannung an der Wärmequelle, bzw. der Wohnungsstation	Funktion der Wärmequelle prüfen, Hauptschalter und Sicherungen prüfen
	Vorlauftemperatur an der Wärmequelle, bzw. der Wohnungsstation zu gering (Temperaturfühler F3)	Funktion der Wärmequelle prüfen, Vorlauftemperatur prüfen
	Anlagendruck zu gering	Heizungsanlage entsprechend kontrollieren ggf. nachfüllen
	Luft in der Anlage (Lufteinschluss an der Wohnungsstation, in den Zuleitungen, am Pufferspeicher, ...)	Entlüften der Wohnungsstation, der Zuleitungen, des Pufferspeichers, ...
	Volumenstrom zu gering	Primärpumpe auf Funktion/ Einstellung prüfen ( $\Delta C$ ) Armaturen in der Zuleitung und im Gerät prüfen (öffnen) Schmutzfänger verschmutzt → reinigen Volumenstrom kann sich von 1200 l/h auf 600 l/h verringern
<b>HINWEIS: Der Volumenstrom und die Vorlauf-Temperatur können am WMZ abgelesen werden. Bei Schüttleistung 15 l/min sollten nicht weniger als 65 °C und 1000 l/h anstehen.</b>		
<b>Heizungsfunktion - Heizkörper-Versorgung</b>		
Heizung funktioniert nicht ordnungsgemäß	kein ausreichender Differenzdruck heizungsseitig	Pumpeneinstellung prüfen, Schmutzfänger und Regulierventile prüfen ggf. reinigen
	Schmutzfänger verschmutzt	Schmutzfänger reinigen
	Heizungs-Volumenstrom zu gering	Primärpumpe auf Funktion/ Einstellung prüfen ( $\Delta C$ ) Armaturen in der Zuleitung und im Gerät prüfen
	Einstellung Raumtemperaturregler nicht korrekt	Einstellung Raumtemperaturregler bzw. Funktion prüfen
	Verkabelung Raumtemperaturregler nicht korrekt	Verkabelung (Kabelbruch) Raumtemperaturregler bzw. Funktion prüfen
	Zeitprogramm / Nachtabsenkung hinterlegt	Einstellung Raumtemperaturregler prüfen
	Heizkörper-Thermostatventile bzw. Rücklaufverschraubungen geschlossen	Heizkörper-Thermostatventile bzw. Rücklaufverschraubungen prüfen

## 8.2 WARMWASSERBETRIEB

Fehlerbeschreibung	Ursache	Lösung
<b>Warmwasserbetrieb - allgemein</b>		
Warmwasserbetrieb funktioniert nicht ordnungsgemäß	Kugelhähne / Absperrvorrichtungen geschlossen	Armaturen in der Zuleitung und im Gerät prüfen (öffnen)
	keine Spannung an der Wärmequelle, an der Wohnungsstation	Funktion der Wärmequelle prüfen, Hauptschalter und Sicherungen prüfen
	Pufferspeicherladung / Einschichtung überprüfen	Funktion der Wärmequelle prüfen, richtige Einschichtung in Pufferspeicher prüfen
	Luft in der Anlage (Lufteinschluss an der Wohnungsstation, in den Zuleitungen, am Pufferspeicher, ...)	Entlüften der Wohnungsstation, der Zuleitungen, des Pufferspeichers, ...
	Puffertemperatur zu gering	Puffertemperatur muss 5 - 10 K über der Warmwasser-Sollwert-Temperatur liegen
	Primärpumpe / zentrale Heizungspumpe ohne Funktion	Primärpumpe auf Funktion / Einstellung prüfen ( $\Delta C$ ), elektrischen Anschluss prüfen
	Pumpenleistung zu gering	Pumpenleistung prüfen
	Heizkreisregelung nicht korrekt / defekt	Heizkreisregelung auf Funktion prüfen
	Mischventil in der Heizkreisgruppe defekt	Mischventil auf Funktion prüfen
	zu wenig Heizungs-volumenstrom	Differenzdruck erhöhen, Armaturen in der Zuleitung und im Gerät prüfen (öffnen)

Kaltwasserdruck zu gering / zu hoch	Kaltwasserdruck an Station: min. 2 bar, max. 4 bar
Luft in der Trinkwasseranlage	Trinkwasserleitung spülen
Schmutzfänger / Sieb (Hauseingang, Wasserzähler, Perlator) im Kaltwassereingang verschmutzt	Schmutzfänger / Sieb reinigen
Schmutzfänger Heizung verschmutzt	Schmutzfänger reinigen
Wärmetauscher verschmutzt	Wärmetauscher reinigen
Heizungsanlage (Wärmequelle) arbeitet nicht korrekt	Heizungsanlage (Wärmequelle) prüfen
Warmwassertemperatur zu gering	Einstellungen am strawa-FriWa-Regler überprüfen und ggf. ändern, Heizungsvorlauftemperatur erhöhen
Warmwassertemperatur zu hoch	Primär-Pumpendruck prüfen ggf. zu hoch
Volumenstromsensor erkennt keine Zapfung	Volumenstromsensor, FriWa-Regler prüfen
Zonenventil defekt (im Heizungs-Rücklauf der Frischwasserstation)	Zonenventil prüfen, FriWa-Regler überprüfen
Umschaltventil schaltet nicht korrekt	Rücksprache mit strawa Wärmetechnik GmbH
zu lange Wartezeiten auf Warmwasser	Zirkulations-Kugelhahn geschlossen (auf der Rückseite der Zirkulationspumpe)
FriWa-Smart-Regler zeigt Störung an	Siehe Regler Funktionen

### 8.3 GERÄUSCHBILDUNG

Fehlerbeschreibung	Ursache	Lösung
<b>Geräuschbildung</b>		
Geräuschentwicklung in der Station	Regulierschraubung Bypass nicht richtig eingestellt	Regulierschraubung Bypass prüfen (Inbusschlüssel → 2 Umdrehungen öffnen)
	Lufteinschluss an der Wohnungsstation, in den Zuleitungen, am Pufferspeicher, ...	Entlüften der Wohnungsstation, der Zuleitungen, des Pufferspeichers, ..., ggf. Optimierung - Entlüftungsmöglichkeiten vornehmen
	Geräuschentwicklung über dritte Wege - Schallentkopplung	Einbausituation des UP- / AP-Schranks überprüfen
	zu hohe Fließgeschwindigkeiten	hydraulischen Abgleich prüfen, Primär-Pumpendruck prüfen ggf. zu hoch

## 9. WARTUNGEN UND INSTANDHALTUNG

Ein regelmäßiger Austausch von Bauteilen zur Aufrechterhaltung der Funktion der Friwara ist grundsätzlich nicht notwendig. Die Lebensdauer des Wärmetauschers und den anderen Komponenten hängt von der Betriebsweise und Qualität des Heizungs- und Trinkwassers ab.

### 9.1 WARTUNG

Folgende Punkte sollten mindestens einmal im Jahr durch den Betreiber und geeignetem Fachpersonal überprüft werden:

- Wasserseitig auf Dichtheit prüfen (Sichtprüfung)
- Wasserseitig auf Ablagerung, Verschmutzung, Beschädigung und Korrosion prüfen
- Pumpen auf Funktion und Geräusche prüfen
- Armaturen auf Funktion prüfen
- Schmutzfänger auf Verschmutzung prüfen, Sieb reinigen und auf Beschädigung prüfen
- Wärmedämmung auf Beschädigung und Vollständigkeit prüfen
- Entlüftungsventile auf Funktion prüfen und Anlage entlüften
- Funktionserhaltendes Reinigen
- Regler und Fühler auf Funktion prüfen
- Einstell- und Fühlerwerte prüfen, ggf. anpassen und dokumentieren
- Wartungsprotokoll erstellen + Kundenunterschrift
- Zusendung Wartungsprotokoll

Die durchgeführten Wartungsarbeiten sind zu protokollieren. Im Anhang befindet sich ein entsprechendes Wartungsprotokoll.

### 9.2 INSTANDHALTUNG

Ein sicheres Arbeiten an der Frischwasser Wohnungsstation erfordert Fachkenntnisse. Führen Sie aus diesem Grund nur Instandsetzungsarbeiten durch, wenn Sie über alle notwendigen Fachkenntnisse verfügen und autorisiert sind.

- verwenden Sie ausschließlich Originalersatzteile
- entfernte Dichtungen immer durch neue Dichtungen ersetzen
- notwendige Instandsetzungsarbeiten sind fachgerecht und nach den geltenden Regeln der Technik durchzuführen
- reparieren Sie keine verschlissenen Teile, sondern ersetzen Sie diese durch Ersatzteile

## 10. AUßERBETRIEBNAHME, DEMONTAGE, ENTSORGUNG

### 10.1 AUßERBETRIEBNAHME

**Regler und Pumpen stehen unter Netzspannung. Bei Kontakt mit spannungsführenden Bauteilen besteht Lebensgefahr.**

- Friwara-WS-4L vom Netz trennen
- alle Anschlüsse absperren (drucklos machen)
- Primär- und Sekundärkreis vollständig entleeren
- elektrische Anschlüsse durch Fachkraft stromlos schalten und sichern lassen

### 10.2 DEMONTAGE

- Sicherstellen das die Frischwasser Wohnungsstationen außer Betrieb genommen wurde
- Frischwasser Wohnungsstationen an allen Verschraubungen lösen
- Befestigungsschrauben lösen
- Frischwasser Wohnungsstationen abnehmen und an einer geeigneten Stelle ablegen

### 10.3 ENTSORGUNG

#### **Verpackungsmaterial entsorgen**

Führen Sie die Verpackungsmaterialien einer ordnungsgemäßen Entsorgung zu. Beachten sie bei der Entsorgung die nationalen und regionalen Vorschriften.

#### **Wohnungsübergabestation entsorgen**

Das Gerät muss nach der Demontage fachgerecht entsorgt werden und darf nicht in den normalen Hausmüll.

- sorgen Sie für eine umweltgerechte und ordnungsgemäße Entsorgung
- Anlage und Komponenten nur über entsprechende Sammelstelle entsorgen od. Anlage an den Verkäufer zurückgeben

# 11. ANLAGEN

## 11.1 INBETRIEBNAHMEPROTOKOLL

Name: \_\_\_\_\_  
 Straße/Whg.: \_\_\_\_\_  
 PLZ, Ort: \_\_\_\_\_  
 Stationstyp: \_\_\_\_\_

### **Parameter der Bestandsanlage bzw. des Primärwärmeerzeugers**

Typ: \_\_\_\_\_  
 Pufferspeicher: \_\_\_\_\_ Inhalt: \_\_\_\_\_  
 Primärpumpe: \_\_\_\_\_ Betriebsart: \_\_\_\_\_ Förderhöhe: \_\_\_\_\_  
 Bemerkungen: \_\_\_\_\_

### **Leistungsbeschreibung:**

1. Anlage entlüftet nach VDI 2035
2. Komfortschaltung  / Zirkulationsbetrieb
3. Warmwassertemperatur eingestellt:
4. Einstellung FBH-Thermostatkopf: \_\_\_\_\_
5. Pumpeneinstellung FBH  
 Betriebsart: \_\_\_\_\_ / Förderstufe: \_\_\_\_\_
6. Fußbodenheizkreis entlüftet nach VDI 2035   
 Bemerkungen: \_\_\_\_\_
7. Voreinstellung RL FBH (Anzahl Drehungen): \_\_\_\_\_
8. Prozess- / Bilanzwerte während der Zapfung: \_\_\_\_\_ l/min  
 F1: \_\_\_\_\_ °C      F2: \_\_\_\_\_ °C      F3: \_\_\_\_\_ °C      F4: \_\_\_\_\_ °C
9. Weitere erfolgte Leistungen, die oben nicht benannt sind (Zusatzleistung):  
 \_\_\_\_\_ benötigte Zeit: \_\_\_\_\_  
 \_\_\_\_\_ benötigte Zeit: \_\_\_\_\_  
 \_\_\_\_\_ benötigte Zeit: \_\_\_\_\_

10. Einstellwerte / Durchfluss Fußbodenheizkreise:

Hkr.	1	2	3	4	5	6	7	8	9	10	11	12
l/min												

11. Sonstige Informationen:

\_\_\_\_\_  
 \_\_\_\_\_

Name, Ort, Datum	<b>Firmenanschrift</b> (Firmenstempel)
Unterschrift	

**Rücksendung des Inbetriebnahmeprotokolls per E-Mail an: [info@strawa.com](mailto:info@strawa.com)  
 oder per Fax an 036256 8661-99**



11.2 WARTUNGSPROTOKOLL

Name: \_\_\_\_\_  
 Straße/Whg.: \_\_\_\_\_  
 PLZ, Ort: \_\_\_\_\_  
 Stationstyp: \_\_\_\_\_

**Leistungsbeschreibung:**

Wasserseitig auf Dichtheit prüfen (Sichtprüfung)

Bemerkungen: \_\_\_\_\_

1. Wasserseitig auf Ablagerung, Verschmutzung, Beschädigung und Korrosion prüfen

Bemerkungen: \_\_\_\_\_

2. Pumpen auf Funktion und Geräusch prüfen

Bemerkungen: \_\_\_\_\_

3. Armaturen auf Funktion prüfen

Bemerkungen: \_\_\_\_\_

4. Schmutzfänger auf Verschmutzung prüfen, Sieb reinigen und auf Beschädigung prüfen

Bemerkungen: \_\_\_\_\_

5. Wärmedämmung auf Beschädigung und Vollständigkeit prüfen

Bemerkungen: \_\_\_\_\_

6. Entlüftungsventile auf Funktion prüfen und Anlage entlüften

Bemerkungen: \_\_\_\_\_

7. Verschraubungen nachziehen

Bemerkungen: \_\_\_\_\_

8. Funktionserhaltendes Reinigen

Bemerkungen: \_\_\_\_\_

9. Regler und Fühler auf Funktion prüfen

Bemerkungen: \_\_\_\_\_

Fühler F1 \_\_\_\_ Fühler F2 \_\_\_\_ Fühler F3 \_\_\_\_ Fühler F4 \_\_\_\_

10. Einstellwerte prüfen, ggf. anpassen und dokumentieren

Werte: \_\_\_\_\_

Wassertemperatur \_\_\_\_ °C Zirkulationstemperatur \_\_\_\_ °C Komfortfunktion \_\_\_\_

11. Bestätigung der Werte laut Inbetriebnahmeprotokoll (falls vorhanden)

Werte: \_\_\_\_\_

12. Austausch Systemkomponenten

12.1. Bauteil: \_\_\_\_\_ Grund des Austauschs: \_\_\_\_\_

12.2. Bauteil: \_\_\_\_\_ Grund des Austauschs: \_\_\_\_\_

13. Besondere Bemerkungen:

\_\_\_\_\_  
 \_\_\_\_\_  
 \_\_\_\_\_

Datum	Unterschrift Betreiber	Unterschrift Installateur

