

strawa Elektrothermischer Raumthermostat Heizen/Kühlen

mit Display

Artikelnummer: 55-005104



WARENGRUPPE

55

www.strawa.com/produkt/55-005104



INHALTSVERZEICHNIS

1. BESCHREIBUNG	3
2. ANSCHLUSSPLAN	5

1. BESCHREIBUNG

für 230 V für Heizen und Heizen/Kühlen, LCD Anzeige (58 x 34 mm) mit Hintergrundbeleuchtung, NTC-Sensor, optimiertes Zeitprogramm und Pilotuhrausgang, Eingang für Absenkung der Raumtemperatur, Eingang für Umschaltung Heizen/Kühlen, Eingang für externen Temperaturfühler, Kühlsperrefunktion bei Ausführung Heizen/Kühlen, Begrenzung des Einstellbereiches der Solltemperatur, autom. Frostschutzfunktion 5 °C und Ventilschutzfunktion.

Eigenschaften

- elektronischer Raumthermostat mit Display für 24 V oder 230 V für Heizen oder Heizen/Kühlen
- übersichtliche LCD-Anzeige mit Hintergrundbeleuchtung beim TRA 421
- geräuschlos schaltender Triac-Ausgang (24 V-Typen)
- einfache Verdrahtung
- NTC-Sensor
- Zeitprogramm und Pilotuhrausgang beim TRA 421 integriert
- optimiertes Zeitprogramm für Komfortregelung und Energieeinsparung
- Eingang für Absenkung der Raumtemperatur
- Eingang für Umschaltung Heizen/Kühlen
- Eingang für externen Temperaturfühler
- Kühlsperrefunktion bei Ausführung Heizen/Kühlen
- Umschaltung «NC» und «NO» integriert
- modernes Design mit ergonomischem Sollwertdrehknopf
- Begrenzung des Einstellbereiches der Sollwerttemperatur
- automatische Frostschutzfunktion 5 °C und Ventilschutzfunktion

Funktion

Zur individuellen Einzelraumregelung (2-Punkt) in Wohn- und Geschäftsräumen.

Mit Relaisausgang bei 230 V: Bis zu 5 thermische Antriebe. Mit Triac-Ausgängen bei 24 V: Bis zu 4 thermische Antriebe. Die Raumtemperatur wird mit einem Temperaturfühler gemessen und mit dem aktuellen Sollwert verglichen. Je nach Regelabweichung wird dem Raum mehr oder weniger Wärme bzw. Kälte zugeführt.

Bei Wärme- bzw. Kälteanforderung wird der thermische Antrieb angesteuert. Die Einstellung der Raumtemperatur, die Bedienung und Parametrierung erfolgt über den Dreh-/Druckknopf. Im grossen Display werden alle notwendigen Symbole sowie der Ausgang zu den thermischen Antrieben angezeigt. Bei aktivem Ausgang blinkt langsam das Symbol Heizen oder Kühlen.

Technische Daten

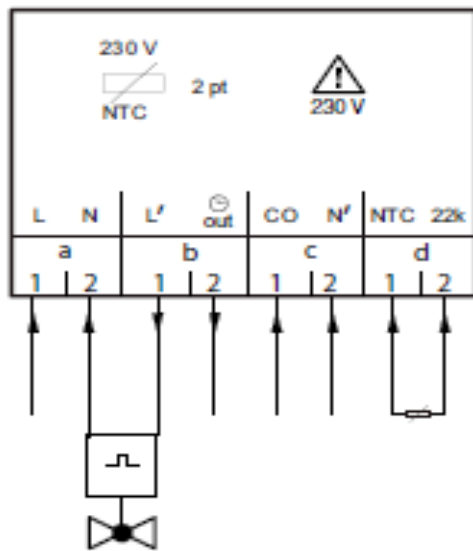
Speisespannung	230 V- ± 15%, 50...60 Hz Display 24 V- ± 15%, 50...60 Hz
Leistungsaufnahme	< 0,3 W im Leerlauf
Absicherung im Gehäuse	230 V / 24 V
Anzahl Antriebe	230 V, max. 5 St. und 24 V max. 4 St.
Einstellbereich	5 ... 30 °C
Schaltdifferenz	± 0,2 K
Absenkung	2 K oder einstellbar
Messelemente	NTC 22k
Umgebungstemperatur	0 ... 50 °C
Umgebungsfeuchte	5 ... 80 % rF ohne Kondensation
Gehäuseabdeckung	weiß (RAL 9016)
Gehäusematerial	Thermoplast PC + ABS
Montage	Wand, auf Unterputzdose
Schaltelement	230 V, Relais / 24 V, Triac
Schaltleistung	230 V, 1 A / 24 V, 1 A
ECO Eingang	230 V; Spannungserkennung 230 V / 24 V Spannungserkennung 24 V
Anschlussklemmen	Schraubklemmen 0,22 mm ² bis 1,5 mm ²
Anschlussleistung	massiv: NYM-J/NYM-O (max. 5 x 1,5 mm ²)
Schutzart	IP20 (EN 60529)
Schutzklasse 24 V	III (EN 60730)
Schutzklasse 230 V	II (EN 60730)
CE-Konformität nach	EMV-Richtlinie 2004/108/EG
Niederspannungsrichtlinie	2006/95/EG

Display



2. ANSCHLUSSPLAN

TRA421F210, 230 V



Massbild

