

Comfort Kompakt-Regelstation FBR-63-HT1-H-C69-E

Beschreibung:

Kompakt-Regelstation für Flächenheizung mit 1 Hochtemperaturabgang. Ausreichend für ca. 200 m², abhängig vom Wärmebedarf. Festwert der Vorlauftemperatur einstellbar von 20-50 °C

Bestehend aus vormontiertem Heizkreisverteiler e-class 63 und Anschlussgarnitur, Festwertregelset, Umwälzpumpe und STB - im Comfort-Schrank C69. Mit eingebauter vorverdrahteter strawalogiX Klemmleiste und Stellantrieben.

Einstanzungen für schnelle KLICK-Montage von Wasserzählereinbaustrecken.

Der Primäranschluss ist horizontal ausgerichtet.

Platzhalter für

- Kaltwasserzählereinbaustrecke (W1)
- Kalt- und Warmwasserzählereinbaustrecken (W2)

Auslegungsdaten

max. Wärmeleistung	25 kW bei ΔT 10 K
max. Volumenstrom	2,14 m ³ /h
max. Betriebstemperatur primär	80 °C
max. Betriebstemperatur sekundär	50 °C
max. Betriebsdruck	4 bar

Bedienungsanleitungen der Einzelkomponenten

siehe Folgeseiten



Artikelübersicht

Heizkreise	1	2	3	4	5	6	7
Artikel-Nr.	5312105301	5312105302	5312105303	5312105304	5312105305	5312105306	5312105307
Schrank B x H in mm	725 x 760	725 x 760	725 x 760	725 x 760	875 x 760	875 x 760	875 x 760
Heizkreise	8	9	10	11	12	13	14
Artikel-Nr.	5312105308	5312105309	5312105310	5312105311	5312105312	5312105313	5312105314
Schrank B x H in mm	875 x 760	1025 x 760	1025 x 760	1025 x 760	1175 x 760	1175 x 760	1175 x 760



Für eine ordnungsgemäße Montage verwenden Sie bitte geeignetes Werkzeug.



Comfort-Unterputz-Verteilerschrank C69

Vorteile Comfort-Schrank

große Montagefreiheit durch vorgestanzte Öffnungen seitlich und oberhalb auf der Rückwand zur Montage von Wasserzählereinbaustrecken W1 und W2 und Comfort strawalogiX RT-STA Klemmleiste mit KLICK-System

Technische Daten

Einbauzarge

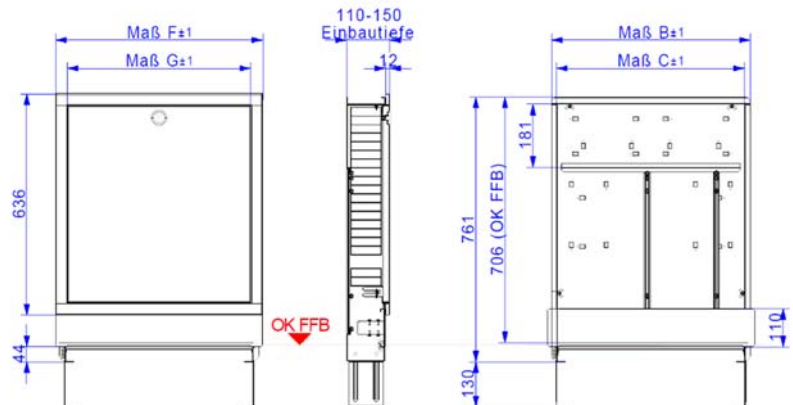
- Bautiefe 110 mm, aus feuerverzinktem Stahlblech
- seitlich universell vorgestanzte Rohrführungen für den optimalen Verteileranschluss
- zwei verstellbare Montageschienen an der Rückwand zur flexiblen Verteilerbefestigung
- abnehmbare Rohrumlenkschiene zur einfachen Montage der Anschlussrohre
- höhenverstellbare Schrankfüße für Fußbodenaufbau (130 mm)

Frontblende und Estrichprallblech

- verstellbarer (max. 40 mm) Frontrahmen mit Stecktür in weiß RAL 9016
- abnehmbares und verstellbares (max. 40 mm) Estrichprallblech in weiß RAL 9016
- versenkter weißer Drehriegel

Bemaßung

Bauhöhe: 760 - 890 mm
 Einbautiefe: 110 - 150 mm
 Breite: siehe Maßtabelle

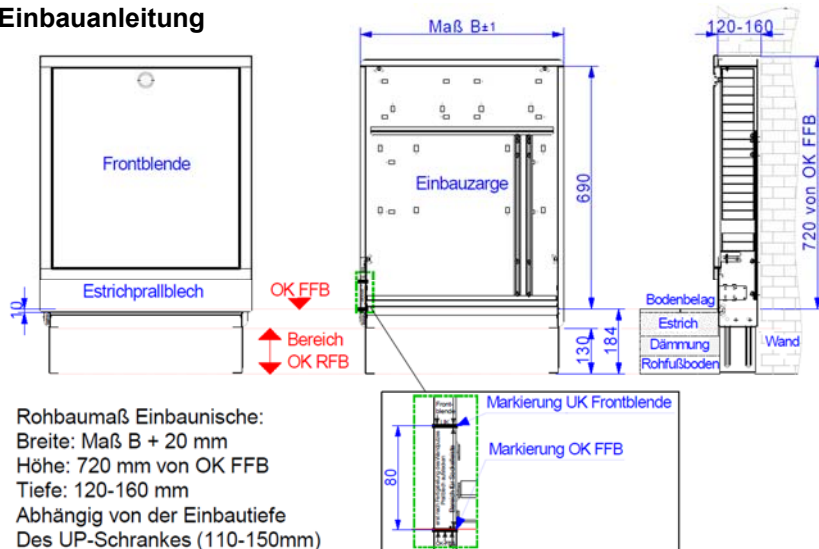


Maß \ Typ	0.4	0.5	1.0	1.5	2.0	2.5	3.0	4.0
B	435	490	575	725	875	1025	1175	1475
C	400	455	540	690	840	990	1140	1440
F	460	515	600	750	900	1050	1200	1500
G	390	445	530	680	830	980	1130	1430



Für eine ordnungsgemäße Montage verwenden Sie bitte geeignetes Werkzeug.

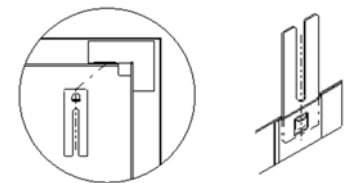
Einbauanleitung



Rohbaumaß Einbaunische:
 Breite: Maß B + 20 mm
 Höhe: 720 mm von OK FFB
 Tiefe: 120-160 mm
 Abhängig von der Einbautiefe
 Des UP-Schranks (110-150mm)

Montage Befestigungslaschen

Die Befestigungslaschen sind im Auslieferungszustand lose der Frontblende beigelegt. Die Laschen werden per Klick-System, in die dafür vorgesehenen Aufnahmen am Frontrahmen, eingerastet. (siehe Bild ↓). Der Frontrahmen kann nun an der Einbauzarge mit Hilfe der Flügelmuttern befestigt werden.



Den UP-Schrank mittels der höhenverstellbaren Füße auf die Höhe der Oberkante des Fertigfußbodens (OK FFB) einstellen, so dass sich die Markierung OK FFB an der Einbauzarge des UP-Schranks auf Höhe der Oberkante des Fertigfußbodens (OK FFB) befindet. Die bauseitige Höhe der Sockelleiste darf maximal 80 mm betragen. Zur sicheren Fixierung sind die höhenverstellbaren Füße auf dem Rohfußboden zu befestigen. Der Verteilerschrank kann zusätzlich an der Rückwand der Einbauzarge befestigt werden.

Achtung Bei tieferem Einbau des Estrichprallbleches in den Estrich, ist unbedingt der bauseitige Aufbau der Sockelleiste zu beachten! Die Vorderkante der Einbauzarge ist bündig mit der Vorderkante des fertigen Wandaufbaus auszurichten.

Bestimmungsgemäßer Einsatz

Die Anforderungen der DIN 4109 / VDI 4100 und der VDE 0100 701 sind einzuhalten.

Sicherheit

Die Schränke erfüllen keine Anforderungen der Feuerwiderstandsklassen F30, F60, F90 usw. Bei bestehenden Brandschutzanforderungen wird empfohlen, den Verteilerschrank mit feuerfestem Material (z.B. Gipskarton o.ä.) zu verkleiden.

Anschlussgarnitur horizontal

Technische Daten

Vor- und Rücklaufkugelhahn aus Messing, vernickelt
Flügelgriff rot für Vorlauf und blau für Rücklauf

Anschlüsse

primär: 3/4" IG
sekundär: 1" AG flachdichtend (für Verteileranschluss)

max. Betriebstemperatur 100 °C
max. Betriebsdruck 16 bar

Funktion Kugelhahn

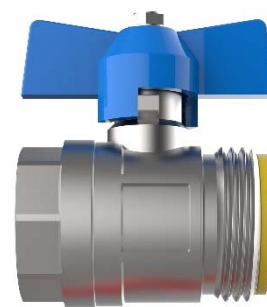
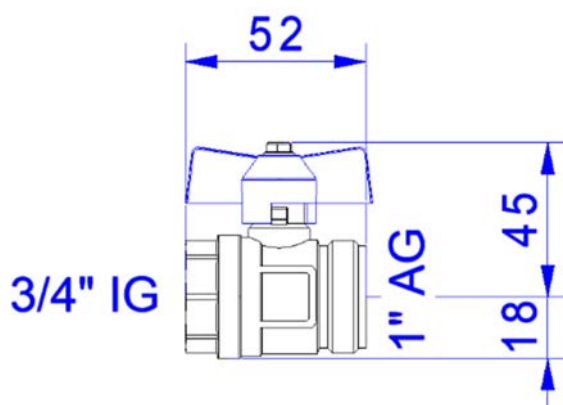
Die Auf-/Zustellung des Kugelhahnes wird mit einer 90°-Drehbewegung erreicht.

Zeigt der Hebel in Rohrleitungsrichtung, ist der Kugelhahn geöffnet.

Zeigt er quer zur Rohrleitung, ist der Kugelhahn geschlossen.

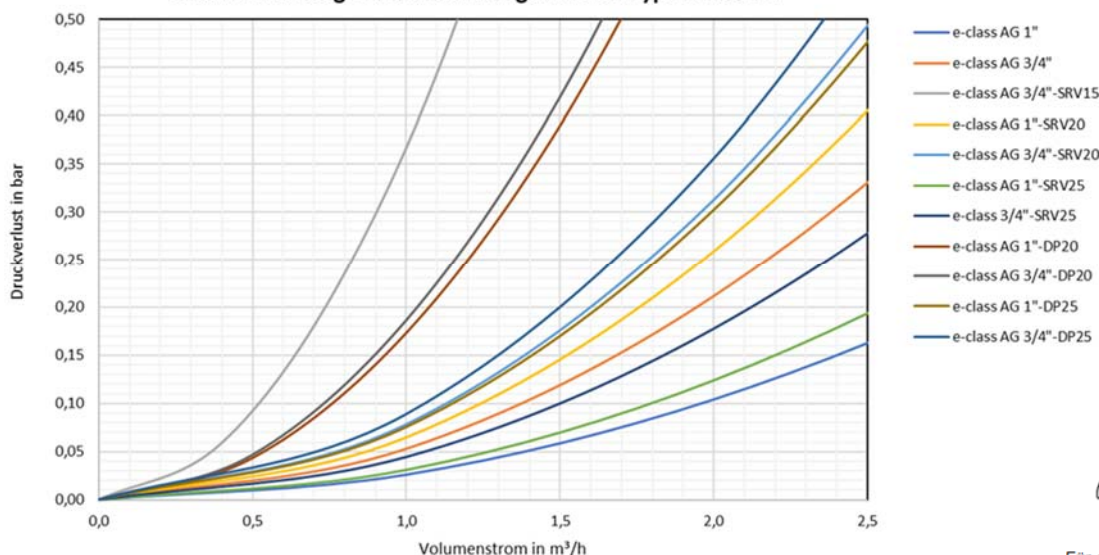
Der Kugelhahn schließt im Uhrzeigersinn und öffnet entgegengesetzt.

Bemaßung



Druckverlustdiagramm

Druckverlustdiagramm Anschlussgarnituren Typ e-class AG



Für eine ordnungsgemäße Montage
verwenden Sie bitte geeignetes Werkzeug.

Sicherheit

Bestimmungsgemäßer Einsatz

Die Anschlussgarnituren können in allen Lagen montiert werden. Bei der Anwendung muss auf die zulässige Betriebstemperatur (max. 100 °C) bzw. den zulässigen Betriebsdruck (max. 16 bar) geachtet werden (dazu Auslegungsdaten Verteiler beachten). Heizungswasser gemäß VDI 2035 verwenden. Die Anforderungen der DIN 4109 / VDI 4100 und der VDE 0100 701 sind einzuhalten.

Montage

Die Anschlussgarnituren dürfen nur von ausgebildetem Fachpersonal montiert und bedient werden. Fachhandwerker müssen die Bedienungsanleitung lesen, verstehen und beachten. Eine Haftung des Herstellers gemäß den gesetzlichen Bestimmungen ist nur unter Einhaltung der oben genannten Bedingungen gegeben.

Wartung

Wartungsarbeiten dürfen nur im drucklosen Zustand erfolgen. Unter normalen Betriebsbedingungen benötigen die Kugelhähne keine Wartung. Wir empfehlen jedoch, die Kugelhähne mindestens einmal pro Jahr zu bedienen, um dauerhaft die optimale Funktionstüchtigkeit zu erhalten. Diese setzt eine einwandfreie Wasserqualität, sowie den korrekten Einbau voraus.

FB-Anschlussverteiler e-class 63

Technische Daten

Vorlaufbalken mit Durchflussanzeiger Regolux ® 0-3 l/min (mit Memory Funktion, absperrbar) mit Drehgriff

Rücklaufbalken mit Thermostatventileinsatz VA, Anschlussgewinde M30 x 1,5 (mit Handabsperrkappen)

- profiliertes Edelstahlspezialprofil 1.4301 DN 32, Stutzenabstand 50 mm
- Primäranschluss 1" Überwurfmutter flachdichtend
- Abgänge sekundär 3/4" AG mit Eurokonus, passend für KLV
- mit SFEE-Ventil (Spül-, Füll-, Entleer- und Entlüftungsventil) aus Edelstahl und Kunststoff, mit drehbarem und abgewinkeltem Schlauchanschluss im Vor- und Rücklaufbalken

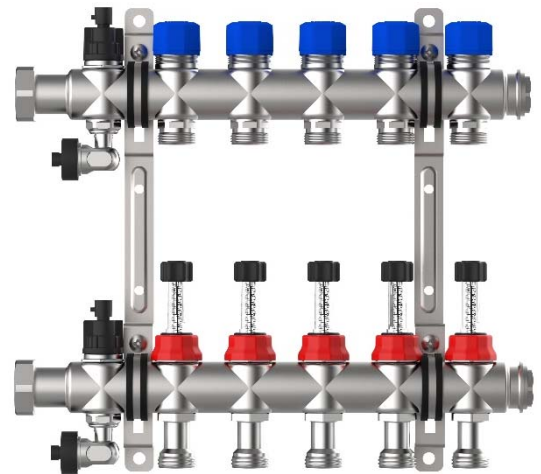
kvs Durchflussanzeiger Regolux ® = 1,23 m³/h
 kvs Thermostatventileinsatz VA = 2,56 m³/h

Auslegungsdaten

max. Wärmeleistung 25 kW bei ΔT 10 K
 max. Volumenstrom 2,14 m³/h
 max. Betriebstemperatur -10 bis 70 °C
 max. Betriebsdruck 4 bar



Für eine ordnungsgemäße Montage verwenden Sie bitte geeignetes Werkzeug.



Inbetriebnahme

Bedienung Regolux ® 0-3 l/min



Einstellung Durchfluss

- rote Kappe nach oben abziehen
- schwarze Überwurfmutter lösen (gegen Uhrzeigersinn)
- mit schwarzem Drehgriff den Durchfluss am Schauglas einstellen
 → im Uhrzeigersinn = drosseln
 → gegen Uhrzeigersinn = erhöhen
- schwarze Überwurfmutter andrehen (im Uhrzeigersinn)
- rote Kappe aufsetzen

Schließen

- mit schwarzem Drehgriff bis Anschlag drehen (im Uhrzeigersinn)

Öffnen

- mit schwarzem Drehgriff bis Anschlag drehen (gegen Uhrzeigersinn) = geöffnet bis Voreinstellung



Bedienung SFEE-Ventil

Spülen / Füllen / Entleeren:

Spülrichtung Vorlauf → Rücklauf beachten

- Kappe am abgewinkelten Schlauchanschluss abdrehen
 → Wasserschlauch anschließen
- SFEE-Ventil gegen Uhrzeigersinn drehen → geöffnet
 → Spül-, Füll-, Entleervorgang durchführen
- SFEE-Ventil im Uhrzeigersinn drehen → schließen
 Wasserschlauch entfernen und Schlauchanschluss mit Kappe wieder verschließen



Entlüften:

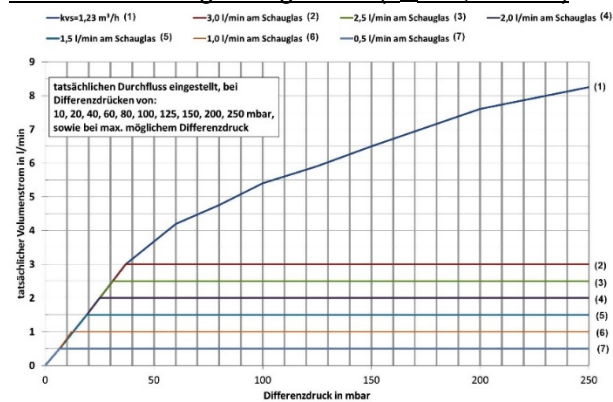
Kappe am abgewinkelten Schlauchanschluss abdrehen integrierten Vierkant an der Kappe zum Öffnen des SFEE-Ventils nutzen (gegen Uhrzeigersinn)
 → Start & Durchführung des Entlüftungsvorgangs integrierten Vierkant an der Kappe zum Schließen des SFEE-Ventils nutzen (im Uhrzeigersinn)
 → Ende des Entlüftungsvorgangs - Schlauchanschluss mit Kappe wieder verschließen



Diagramme

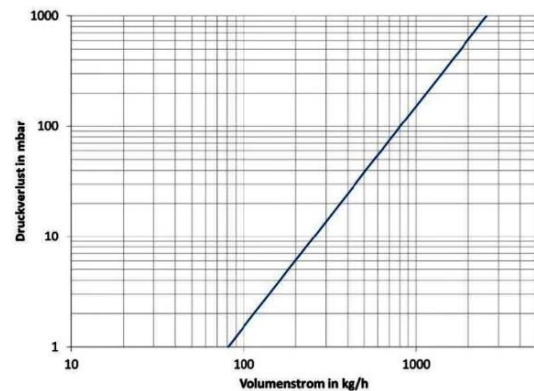
Differenzdruck

Durchflussanzeiger Regolux ® (kvs = 1,23 m³/h)



Druckverlust

Thermostatventileinsatz VA (kvs = 2,56 m³/h)



Sicherheit, Wartung, Pflege

Bestimmungsgemäßer Einsatz Der Heizkreisverteiler kann in allen Lagen montiert werden. Bei der Anwendung muss auf die zulässige Betriebstemperatur (max. 70 °C) bzw. den zulässigen Betriebsdruck (max. 4 bar) geachtet werden. Rohrleitungen sind vollständig mit Wasser zu füllen, zu spülen (über den Vorlaufbalken) und zu entlüften (Heizungswasser gemäß VDI 2035). Die Anforderungen der DIN 4109 / VDI 4100 und der VDE 0100 701 sind einzuhalten.

Montage Der Heizkreisverteiler darf nur von ausgebildetem Fachpersonal montiert und bedient werden. Fachhandwerker müssen die Bedienungsanleitung lesen, verstehen und beachten. Eine Haftung des Herstellers gemäß den gesetzlichen Bestimmungen ist nur unter Einhaltung der oben genannten Bedingungen gegeben.

Wartung und Pflege Beim Füll- und Ergänzungswasser ist die Einhaltung der VDI 2035 zu beachten. Ablagerungen an den Schaugläsern stellen keine Funktionsbeeinträchtigung des Durchflussanzeigers Regolux ® dar, können aber auf eine unzureichende Qualität des Anlagenwassers hinweisen. Eine Reinigung des Durchflussanzeigers Regolux ® ist nicht vorgesehen.

strawatherm Stellantrieb

Technische Daten

Ausführungsvariante	stromlos geschlossen (NC)
Betriebsspannung	230 V (AC) + 10 % ... - 10 %, 50 / 60 Hz 24 V (AC/DC) + 10 % ... - 10 %
Einschaltstrom	< 250 mA für max. 300 ms
Betriebsleistung	< 3 W
Aufnahmegewinde	M30 x 1,5
Stellweg	4,0 mm
Stellkraft	100 N ± 5 %
Öffnungs-/Schließzeit	ca. 3 min
Medientemperatur	0 ... 100 °C
Lagertemperatur	-25 ... 60 °C
Umgebungstemperatur	0 ... 50 °C
Schutzgrad / Schutzklasse	IP 54, Schutzklasse II bei 230 V AC IP 54, Schutzklasse III bei 24 V AC/DC
Überspannungsfestigkeit	nach EN 60730-1 mind. 2,9 kV
Anschlussleitung	2 x 0,5 mm ²
Leitungslänge	1 m
Einbaulage	alle Einbaulagen erlaubt
Gewicht	129 g
Gehäusmaterial	Kunststoff PA 66



Beschreibung / Anwendung

Zweipunktantrieb für den Anschluss an Raumthermostate mit Zweipunkt-Ausgang für Fußbodenheizungen.

Ausführungen stromlos geschlossen in 230 V und 24 V Betriebsspannung (NC). Der Stellantrieb ist wartungsfrei und arbeitet geräuschlos. Er ist einsetzbar zur Temperatur- und / oder zeitbezogenen 2-Punkt-Regelung, besonders bei Flächenheizung und -kühlung in Wohnungen, Büros, Schulen, Hotels, ...

RE-OPEN-Funktion

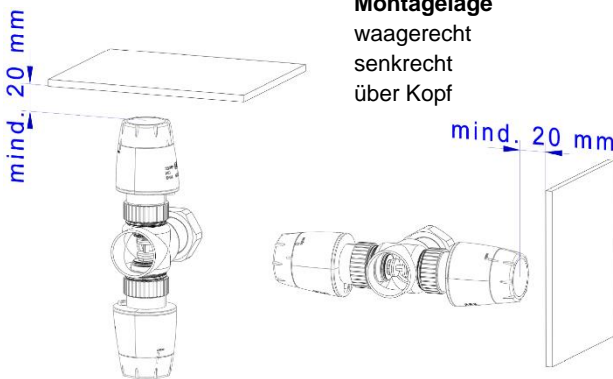
Die einzigartige RE-OPEN-Funktion ermöglicht eine wiederherstellbare Handeinstellung „offen“. Der Stellantrieb ist mit einer Stellungsanzeige (Automatik / offen manuell) ausgestattet. Er verfügt über ein elektrisch beheiztes überhub-sicheres Ausdehnungssystem. Die Stellkraft ist im Schließbereich auf Thermostatventilunterteile mit weichdichtenden Ventiltellern angepasst.

Artikelübersicht

Art.-Nr. 230 V	55-005076
Art.-Nr. 24 V	55-005077

Funktion allgemein

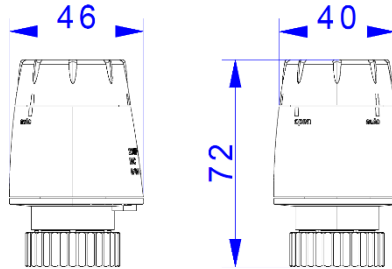
Die Stellungsanzeige bei der Ausführung stromlos geschlossen (NC) ermöglicht, z. B. bei der Montage des Stellantriebes auf Heizkreisverteiltern, eine einfache Funktionsprüfung. Bei Anlegen der Betriebsspannung wird das Ausdehnungssystem des Stellantriebes beheizt. Nach Ablauf der Totzeit erfolgt der gleichmäßige Öffnungsvorgang. Bei Spannungsunterbrechung schließt der Stellantrieb nach Ablauf der Totzeit durch Abkühlung des Ausdehnungssystems.



Montagelage

waagrecht
senkrecht
über Kopf

Bemaßung



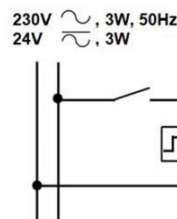
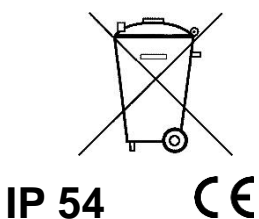
Installation

„auf“ und „zu“ lässt sich über die einzigartige Re-Open-Funktion jederzeit im spannungslosen Zustand manuell wiederherstellen



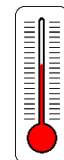
Technische Hinweise

Das Gerät darf nur von einer Elektrofachkraft installiert werden. Bestehende Sicherheitsvorschriften sind stets zu beachten. Die Anforderungen der DIN 4109 / VDI 4100 und der VDE 0100 701 sind einzuhalten.



0 - 50 °C

ca. 3 Min



Comfort strawalogix RT-STA 230 V Klemmleiste

Sicherheitsinformationen

Der Hersteller haftet nicht für Verletzungen oder Schäden, die durch eine fehlerhafte Montage entstehen. Verwenden Sie kein beschädigtes Gerät. Bedienen Sie das Gerät nicht mit feuchten bzw. nassen Händen oder wenn es mit Wasser in Kontakt gekommen ist. Stellen Sie sicher, dass die elektrischen Daten des Gerätes Ihrer Stromversorgung entsprechen.

Warnung Stromschlaggefahr! Nur eine qualifizierte Fachkraft darf den elektrischen Anschluss des Gerätes vornehmen.

Vor Montage- und Verdrahtungsarbeiten grundsätzlich das Gerät spannungsfrei schalten.

Die Anforderungen der DIN 4109 / VDI 4100 und der VDE 0100 701 sind einzuhalten.

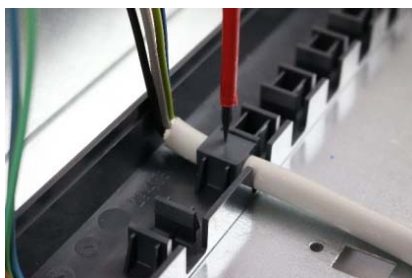


Beschreibung

Die Klemmleiste strawalogix RT-STA gewährt eine individuelle bauseitige Zuordnung der thermischen Stellantriebe auf die Raumbediengeräte. Dabei werden die jeweiligen Stellantriebe über einen Wählschalter den Raumbediengeräten zugeordnet. Das Produkt wird im Schrank des Fußbodenheizungsverteilers eingebaut und dient als Verteiler für die Stromversorgung der Stellantriebe und der Raumbediengeräte. Über eine Klemme kann eine Pumpe direkt angesteuert werden. Ein Pumpenmodul 230 V ist integriert und dient der bedarfsabhängigen Ansteuerung der Pumpe. Diese geht in Betrieb, sobald ein Stellantrieb aktiv ist. Eine individuelle Weitergabe von Zeitbefehlen oder Nachtabenkung über die Klemmleiste an die Stellantriebe, bei der Verwendung von einem Uhrenraumthermostat in Verbindung mit Raumthermostaten mit TA Funktion, ist möglich. Über den Anschluss eines externen Temperatur- oder Taupunktjächters lassen sich Überwachungsfunktionen mit Abschaltung der Stellantriebe realisieren.

Verdrahtungshinweis

Raumthermostate (Sensor) in Klemme „Raum 1...6“ bzw. „Raum 1...8“



Vor Beginn der elektrischen Arbeiten prüfen, dass keine Spannung anliegt!

Äußere Isolierung des Kabels in ausreichender Länge abisolieren. Empfohlene Länge für 230 V-Spannungsversorgung und Sensoren ca. 10 cm.

Die Kabel werden nacheinander in den vorgesehenen Einführungen mit den Klemmteilen befestigt.

Anschließend werden die vorbereiteten Kabel durch die Laschen an der Oberseite des Gehäuses möglichst in der richtigen Reihenfolge eingeführt und die Logikleiste auf die Kabelleiste gesteckt und mit selbstbohrenden Schrauben befestigt.

Die Reihenfolge der Raumthermostate ist dabei frei wählbar, da der Raum nachträglich zugeordnet werden kann. Bei nicht vollständiger Belegung mit 6 bzw. 8 Sensoren ist auch die Wahl der Anschlussklemmen frei.

Nach Abschluss der Befestigung aller Kabel und der Klemmleiste werden die Adern abisoliert und in den Anschlussklemmen aufgelegt.



Verdrahten der Pumpe (wenn vorhanden) in der Klemme „Pumpe“



Vorgehensweise wie bei Raumthermostat. Empfohlene Länge zum Abisolieren mind. 15 cm.

Bei flexiblem Pumpenkabel ist der Anschluss über die Kabeleinführung am Gehäuse analog zu den Stellantrieben zu nutzen (Bild).

Verdrahten der Stromversorgung in die Klemme „230 V AC“



Vorgehensweise wie bei einem Raumthermostat.

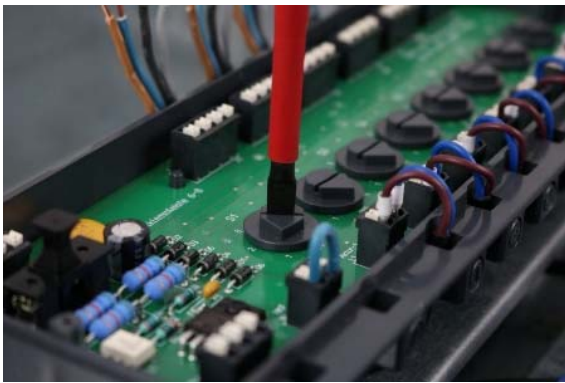
Verdrahten der Klemme HKF, externer Temperatur- oder Taupunktssensor



Die Klemme HKF ermöglicht durch Anschluss eines externen Temperatur- oder Taupunktssensors als Öffner-Kontakt das Abschalten und damit Schließen der Stellantriebe als Schutzfunktion gegen Überhitzung oder Tauwasserbildung.

Bei Nichtbelegung der Klemme ist hier eine Brücke zu setzen.

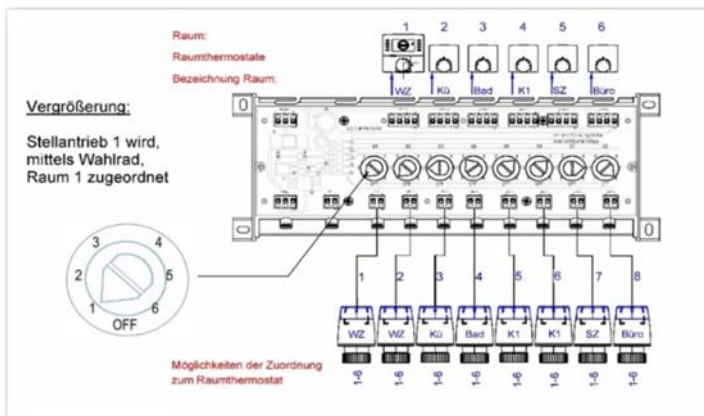
Zuordnung der Raumthermostate



Über den Drehschalter werden die Stellantriebe manuell dem Raumthermostaten „Sensor 1...6“ bzw. „Sensor 1...8“ zugeordnet. Den eingestellten „Raum“ erkennt man an der Stellung der Spitze des Schalters.

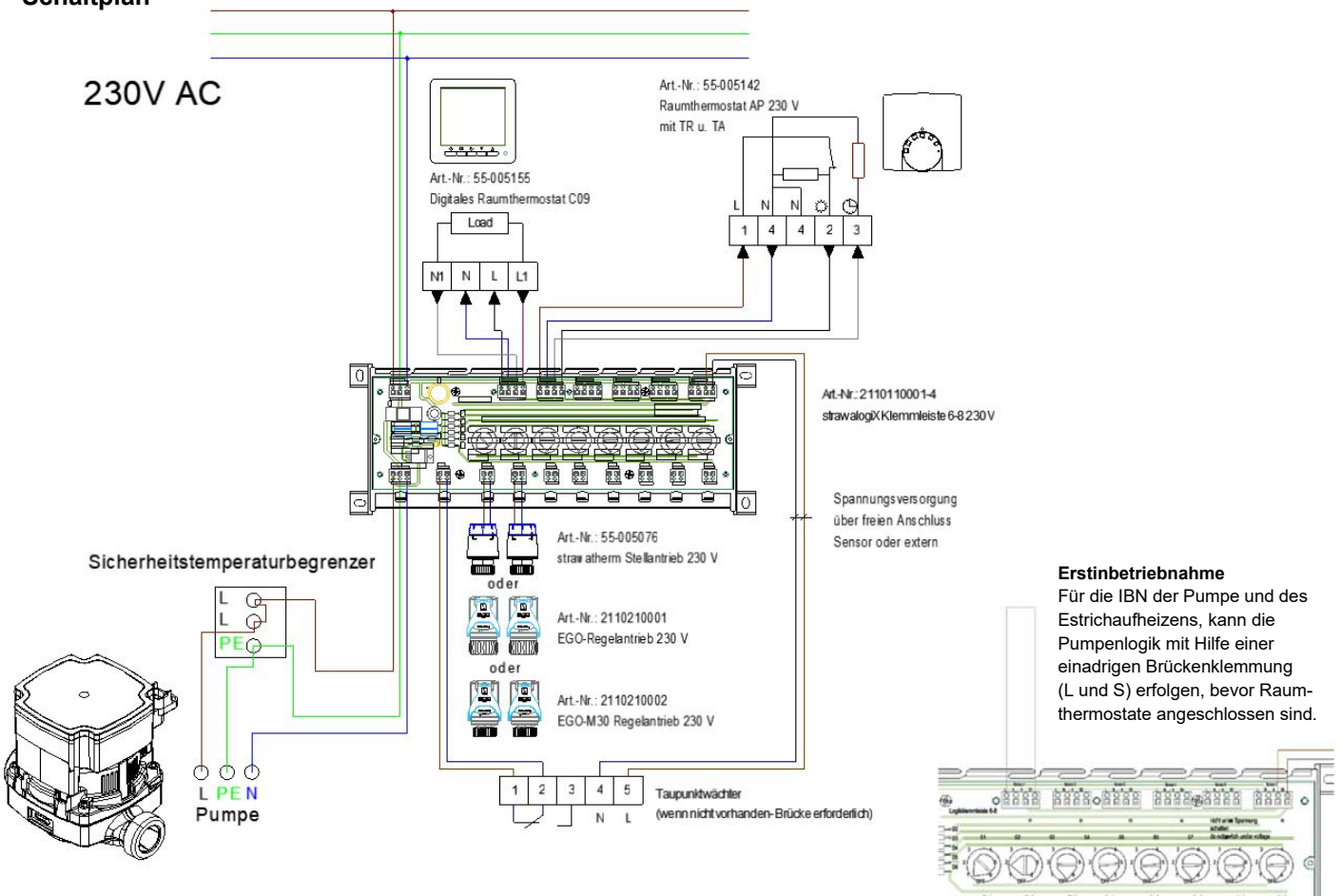
- „OFF“ schließt den Stellantrieb (außer Betrieb)
 - „1“ Sensor (Raumthermostat) „Raum 1“
 - „2“ Sensor (Raumthermostat) „Raum 2“
 - „3“ Sensor (Raumthermostat) „Raum 3“
 - „4“ Sensor (Raumthermostat) „Raum 4“
 - „5“ Sensor (Raumthermostat) „Raum 5“
 - „6“ Sensor (Raumthermostat) „Raum 6“
 - „7“ Sensor (Raumthermostat) „Raum 7“ *
 - „8“ Sensor (Raumthermostat) „Raum 8“ *
- * (nur bei strawalogiX RT8-STA14)

Beispiel: 6 Raumthermostate und 8 Stellantriebe (Heizkreise)



- strawalogiX 6-fach
Uhrenraumthermostat
Raum 1 : Wohnzimmer (WZ)
Stellantrieb 1 -> Wählrad auf 1
Stellantrieb 2 -> Wählrad auf 1
- Raumthermostat mit TA und TR:
Raum 2:
Stellantrieb 3 -> Wählrad auf 2
- Raumthermostat mit TA und TR:
Raum 3:
Stellantrieb 4 -> Wählrad auf 3
- Raumthermostat mit TA und TR:
Raum 4: Kind 1 (K1)
Stellantrieb 5 -> Wählrad auf 4
Stellantrieb 6 -> Wählrad auf 4
- Raumthermostat mit TA und TR:
Raum 5: Schlafzimmer (SZ)
Stellantrieb 7 -> Wählrad auf 5
- Raumthermostat mit TA und TR:
Raum 6: Büro
Stellantrieb 8 -> Wählrad auf 6

Schaltplan



Beschreibung Hochtemperaturabgang HT1 / HT2

- Hochtemperaturabgang im Vor- und Rücklauf vor der festwert- oder witterungsgeführten Regelung
- zur Einregulierung des Heizkreises

Anschlüsse

Vorlauf

3/4" AG mit Konus für Klemmringverschraubung
1/2 Handentlüfter

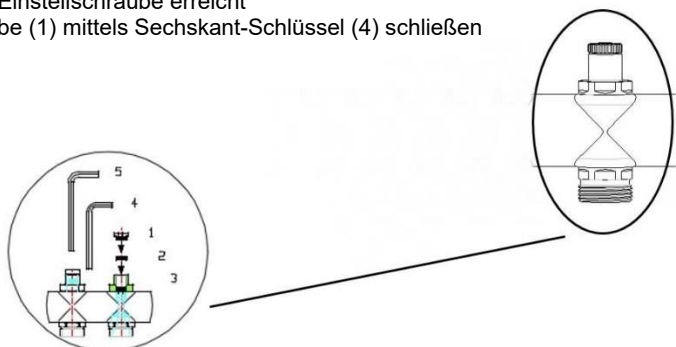
Rücklauf

3/4" AG mit Konus für Klemmringverschraubung
integriertes Regulierventil DN 15 (kvs = 2,88 m³/h)

Einstellung Regulierventil

Bedienung

1. Verschluss-Schraube (1) mit Sechskant-Schlüssel (4) öffnen
2. Ventilspindel (3) mit Sechskantschlüssel (4) im Uhrzeigersinn schließen
3. Einstellschraube (2) mit Sechskant-Schlüssel (5) im Uhrzeigersinn schließen, bis Schraube gegen die Ventilspindel stößt = "Nullstellung"
4. Einstellschraube (2) gem. Einstellwert der Planung "Spindelumdrehung" gegen Uhrzeigersinn öffnen
5. Ventilspindel (3) mit Sechskantschlüssel (4) gegen den Uhrzeigersinn öffnen, bis die Spindel die Einstellschraube erreicht
6. Verschluss-Schraube (1) mittels Sechskant-Schlüssel (4) schließen

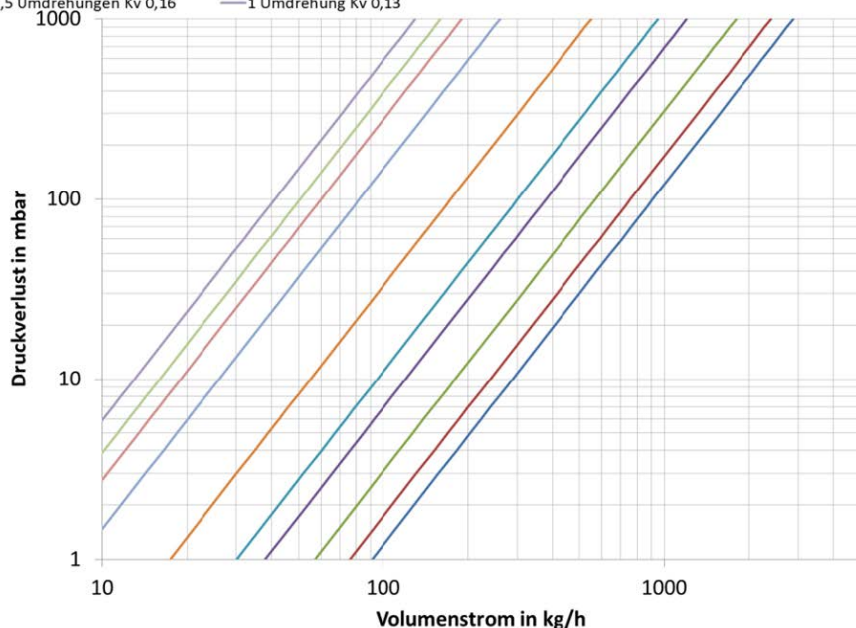


- (1) Verschluss-Schraube
- (2) Einstellschraube
- (3) Ventilspindel
- (4) Sechskantschlüssel 5 mm
- (5) Sechskantschlüssel 6 mm

Druckverlustdiagramm

mechanisches Regulierventil DN 15

- voll offen Kvs = 2,88
- 3,5 Umdrehungen Kv = 0,95
- 1,5 Umdrehungen Kv 0,16
- 5 Umdrehungen Kv = 2,4
- 3 Umdrehungen Kv = 0,55
- 1 Umdrehung Kv 0,13
- 4,5 Umdrehungen Kv = 1,8
- 2,5 Umdrehungen Kv = 0,26
- 4 Umdrehungen Kv = 1,2
- 2 Umdrehungen Kv = 0,19



Beschreibung Festwertregelset

- Festwertregelventil DN15 (kvs = 2,0) mit Thermostatkopf (20 bis 50 °C) im Primär-VL und Tauchfühler im Sekundär-VL
- regulierbarer Bypass im Sekundärkreislauf einstellbar über ein integriertes Regulierventil (kvs = 3,89) im oberen Mischbalken
- Thermometer 20 - 80 °C, Sicherheitstemperaturbegrenzer STB (fix auf 60 °C eingestellt) im Sekundärvorlauf
- Rückschlagventil im Sekundärkreis

Einstellung über Volumenstrom

Stellen Sie sicher, dass die Anlage ordnungsgemäß gefüllt und entlüftet ist. Bedienungsanleitung der Pumpe beachten

Alle Durchflussmesser des Heizkreisverteilers komplett öffnen. → Umwälzpumpe einschalten und den Betriebsmodus der Pumpe auf Δp -c konstanten Differenzdruck und berechneter Förderhöhe einstellen → Entsprechend dem maximalen Druckverlust des ungünstigsten Heizkreises die Leistungsstufe einstellen (siehe Kennlinie Bedienungsanleitung Pumpe). → Alle Heizkreise auf die nach Auslegung ermittelten Durchflussmengen einstellen. → Danach Memory-Funktion einstellen und die Durchflussmesser arretieren. → Am Thermostatkopf die gewünschte Soll-Vorlauftemperatur der Flächenheizung einstellen. Diese sollte 15 K niedriger als der Hochtemperatur-Vorlauf sein. → Am Thermometer kann die tatsächliche Vorlauftemperatur der Flächenheizung abgelesen werden.

Hinweis Bestandteil der Regelgruppe ist eine Umwälzpumpe, die unvermeidbare Laufgeräusche im Betrieb verursacht. Im Sinne einer geräuscharmen Installation ist darauf zu achten, dass:

- der Pumpenkopf und die dahinterliegenden Heizkreise ordnungsgemäß entlüftet wird
- die Pumpe auf den erforderlichen Differenzdruck eingestellt wird
- kein Körperschall der Pumpe auf Bauteile übertragen wird

Wir empfehlen den Betriebsmodus Δp -c (konstanter Differenzdruck), dabei ist der Volumenstrom der Pumpe variabel geregelt, der eingestellte Differenzdruck jedoch bleibt konstant, die nachgeschalteten Flächenheizungskreise sollten auch hydraulisch regulierbar sein.

Funktion mit Thermostatkopf

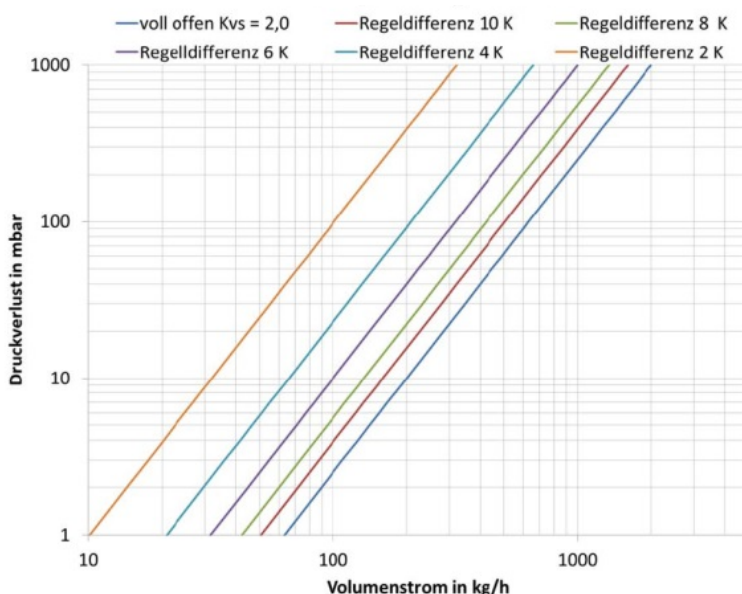
Beim Festwertregelset wird die gewünschte Flächenheizungs-Vorlauftemperatur an einem Thermostatkopf fest eingestellt (witterungsunabhängige Temperaturführung). Dieser öffnet langsam beim Unterschreiten der Flächenheizungs-Solltemperatur (frei wählbar von 20 bis 50 °C) das Thermostatventil am Hochtemperatur-Vorlauf und lässt wärmeres Vorlaufwasser in die Flächenheizkreise strömen (Beimischung). Die Wassertemperatur des Hochtemperatur-Heizkreises sollte 15 K höher sein als die gewünschte Vorlauftemperatur der Flächenheizung.

In der Umwälzpumpe und im Vorlauf-Verteilerbalken vermischt sich das kühle Rücklaufwasser der Flächenheizkreise mit dem Hochtemperatur-Vorlaufwasser. Die Mischtemperatur kann am Thermometer abgelesen und kontrolliert werden. Das erwärmte Mischwasser strömt als Vorlauf in die Flächenheizkreise. Vor der Umwälzpumpe ist ein Tauchfühler montiert, der bei Erreichen der Flächenheizungs-Solltemperatur das Vorlaufventil am Hochtemperatur-Vorlauf wieder schließt. Die Umwälzpumpe lässt das erwärmte Mischwasser solange durch die Heizkreise strömen, bis die Temperatur durch Wärmeabgabe in die angeschlossenen Räume absinkt, und die Beimischung wieder einsetzt.

Um eine unzulässige Überschreitung der Vorlauftemperatur zu verhindern (z. B. bei defektem Thermostatventil), ist ein Sicherheitstemperaturbegrenzer am Regelset verbaut, dieser schaltet bei der eingestellten Maximaltemperatur von 60 °C die Pumpe ab, und bei Abkühlung auf etwa 47 °C selbstständig wieder ein.

Druckverlustdiagramm

Thermostatkopf mit Ventilunterteil DN 15



Fehlerbehebung

Die gewünschte Vorlauftemperatur in den Flächenheizungskreisen wird nicht erreicht?

- Thermostatkopf-Einstellung zu niedrig → auf höheren Temperatur-Sollwert stellen
- Umwälzpumpe im Δp -v Proportionaldruck Modus → auf Δp -c Konstantdruck Modus umstellen
- Δp -c Konstantdruck Modus auf zu niedriger Leistungsstufe → Auslegung und Kennlinie prüfen und ggf. auf höheren Wert stellen
- VL-Temperatur im Hochtemperaturkreis zu gering → VL-Temperatur im Primärkreis erhöhen (min. 15 K über Flächenheizungs-VL-Temperatur)
- Flächenheizkreise werden unterschiedlich durchströmt → hydraulischen Abgleich gemäß Auslegung durchführen
- Elektrothermische Stellantriebe an den Thermostatventilen des Heizkreisverteilers sind geschlossen → manuell öffnen oder Raumregler auf Wärmeanforderung stellen

Geräusche oder Fehlströmungen im Festwertregelset?

- Umwälzpumpe im Δp -c Konstantdruck Modus auf zu hoher Leistungsstufe → Auslegung und Kennlinie prüfen und ggf. auf niedrigeren Wert stellen
- Luft in der Anlage oder in der Umwälzpumpe → Festwertregelset bzw. Heizkreisverteiler entlüften, Entlüftungsprogramm der Pumpe aktivieren

Wartung / Demontage

Pumpen unterliegen Verschleiß. Wenn die Pumpe blockiert ist oder reibende Geräusche zu hören sind (siehe Fehleranzeige), muss sie geprüft und falls erforderlich, ersetzt werden. Vorgehensweise:

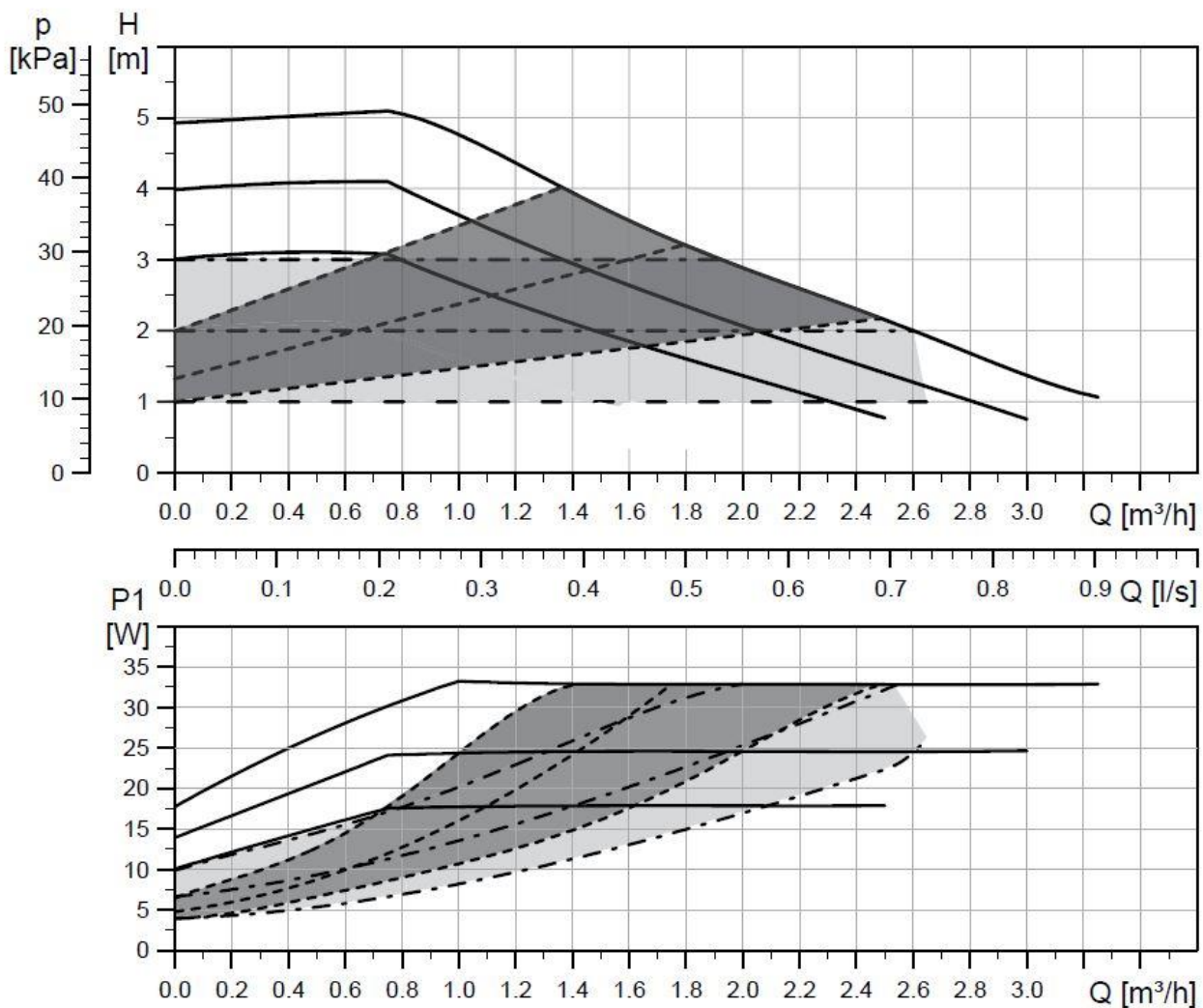
Den Netzanschluss der Pumpe trennen.

- Die Zu- und Ablaufleitungen schließen. Sind keine Sperrvorrichtungen vorhanden, die Anlage so entleeren, dass das Flüssigkeitsniveau unter dem Niveau der Pumpe liegt.
- Die 1" Überwurfmuttern mit einem geeigneten Werkzeug (z.B. Maulschlüssel) lösen und die Pumpe demontieren.

ACHTUNG

Aus der Pumpe kann Restwasser austreten. Es ist dafür zu sorgen, dass der elektrische Anschluss der Pumpe nicht nass wird.

Kennlinien



Linienart	Beschreibung
—————	Konstantkennlinie
- - - - -	Proportionaldruck
- · - · - ·	Konstantdruck



Pumpe deblockieren

Eine aufgrund der unzureichenden Qualität des Fördermediums (VDI 2035) oder Fremdkörpern blockierte Pumpe stellt **keinen Reklamationsgrund** dar. Nachfolgend sind die Möglichkeiten zum Deblockieren der Pumpe aufgezeigt. Zusätzlich empfehlen wir durch geeignete regelungstechnische Maßnahmen einen regelmäßigen Pumpenlauf auch außerhalb der Heizperiode sicherzustellen.

1) manuelles Andrehen des Laufrades
 tief liegende Kreuzschraube mittig im Statorgehäuse versenkt (Loch)
 manuelles Andrehen des Rotors mit Hilfe eines langen Kreuzschlitzschraubendrehers (Gr. 2)
 durch Drücken und Drehen der Kreuzschraube
 wenn Kreuzschraube **nicht** drehbar, dann mit 2) fortfahren



2) technisches Deblockieren des Laufrades

Demontage

- 1 Leitung vor und nach der Pumpe entsprechend absperren, Pumpe stromlos schalten
- 2 Statorgehäuse (Pumpenkopf) vom Pumpengehäuse demontieren
 → 4 x Inbusschrauben (Gr. 4) rausdrehen und Statorgehäuse rausziehen
 (Restwasser kann austreten)



3 Statorgehäuse in Schraubstock klemmen
 → Laufrad nach oben zeigend



4 EPDM-Dichtung vom Spaltrohrtopf entfernen



5 Lagerplatte an den Einkerbungen vorsichtig und gleichmäßig nach oben von dem Spaltrohrtopf abhebeln
 (Vorsicht: Keramiklager und -welle)
 → mit Hilfe zwei breiter Schlitzschraubendreher



6 Lagerplatte mit Laufrad festhalten und dann den Rotor händisch (frei) drehen



Wenn das Laufrad sich wieder dreht, ist die Pumpe deblockiert.

erneute Montage

- 7 EPDM-Dichtung bündig auf den Spaltrohrtopf legen
- 8 Lagerplatte gleichmäßig wieder auf Spaltrohrtopf aufsetzen → rastet ein
- 9 Laufrad darf nicht festsitzen und muss drehbar sein
- 10 Statorgehäuse mit Hilfe der vier Inbusschrauben wieder an Pumpengehäuse montieren

