

Beschreibung:

Montagefreundlicher, variabler und formstabiler Unterputz-Wandschrank für den Einbau von Heizungsverteilern und Zubehör.



Einbauzarge:

Bautiefe 80 mm, aus feuerverzinktem Stahlblech mit seitlich universell vorgestanzten Rohrführungen und zwei variablen C-Schienen mit Befestigungsmaterial, ohne Schrankfüßen und ohne Estrichprallblech.

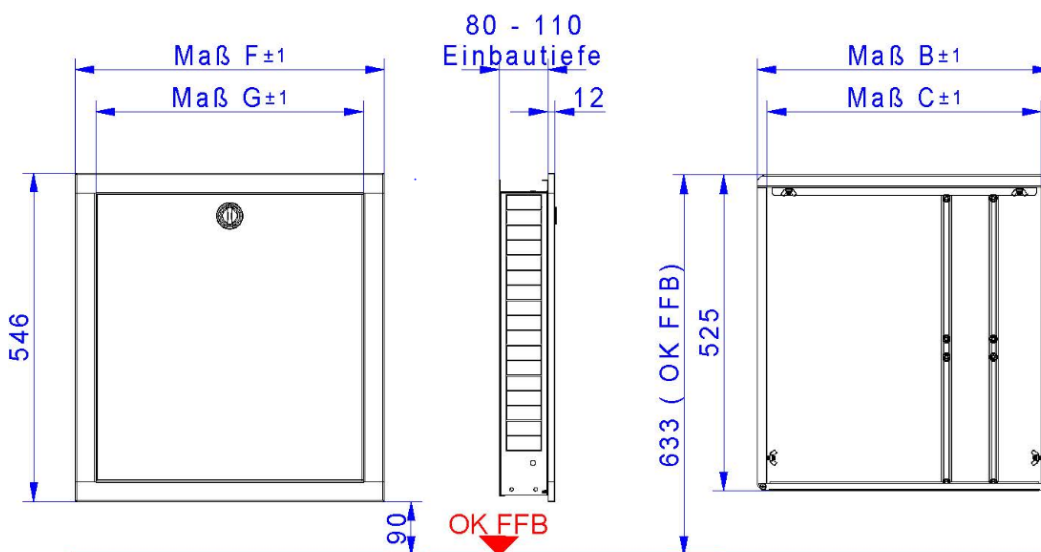
Frontblende:

Aus galvanisch verzinktem Stahlblech mit Pulverbeschichtung in Weiß RAL 9016. Abnehm- und tiefenverstellbar, mit Einstecklaschen und integrierter Stecktür mit versenktem weißen Drehriegel.

Technische Daten:

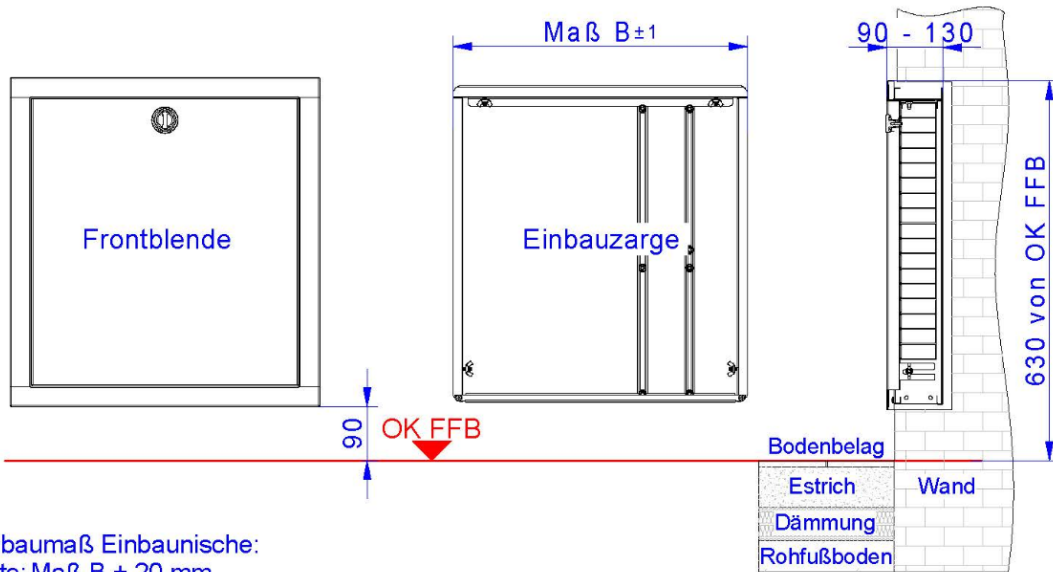
- Einbauhöhe: 525 mm
- Einbautiefe: 80-120 mm
- Einbaubreite: siehe Tabelle
- Nischeneinbauhöhe: 540 mm
- Nischeneinbaubreite: Schrankbreite + 20 mm

Maßzeichnung:



Maß/Typ	0,2	0,3	0,5
Maß B	330	385	490
Maß C	295	350	455
Maß F	355	410	515
Maß G	285	340	445

Einbauanleitung:



Rohbaumaß Einbaunische:
Breite: Maß B + 20 mm

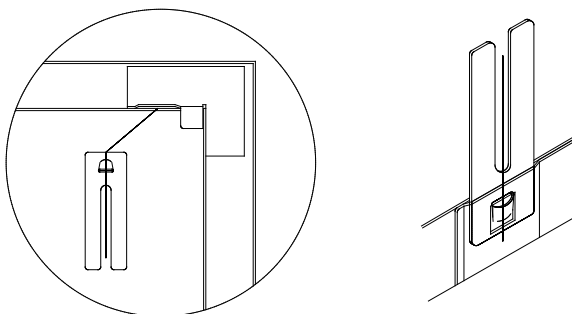
Beschreibung:

Montagehöhe mindestens 90 mm von Oberkante des Fertigfußbodens, die bauseitige Höhe der Sockelleiste darf dann maximal 80 mm betragen, bei höherer Sockelleiste muss die Höhe entsprechend angepasst werden. Zur sicheren Fixierung kann die Einbauzarge an der Rückwand befestigt werden. Die Vorderkante der Einbauzarge ist bündig mit der Vorderkante des fertigen Wandaufbaus auszurichten.

Ausnahme: Bei UP-Wandschrank 85 mit montierter Wärmezählerverrohrung muss die Einbauzarge mindestens 10 mm tiefer wie der fertige Wandaufbau ausgerichtet werden

Montage Befestigungslaschen:

Die Befestigungslaschen sind im Auslieferungszustand lose der Frontblende beigelegt. Die Befestigungslaschen müssen am Frontrahmen montiert werden, siehe Bild.



Artikelübersicht:

Schrank-Größe	0,2	0,3	0,5
Schrank Breite in mm	330	385	490
Artikel-Nr.: RAL 9016	60-088502	60-088503	60-088505

Zubehör Unterputz-Schrank 85:

Größe	0,2	0,3	0,5
Einbauzarge	60-078502	60-078503	60-078505
Frontblende in RAL 9016	60-188002	60-188003	60-188005
Kunststoff- Frontblende in Weiß	60-168002	60-168003	60-168005
Flieseneinbaurahmen aus Edelstahl	60-038002	60-038003	60-038005