

strawa WANDHALTER-SET 200mm

Artikelnummer: 55-005040



WARENGRUPPE

55

www.strawa.com/produkt/55-005040



INHALTSVERZEICHNIS

1.	BESCHREIBUNG	3
2.	ARTIKELÜBERSICHT	3
3.	MAßZEICHNUNG [mm]	4
4.	SICHERHEIT, WARTUNG, PFLEGE	4

1. BESCHREIBUNG

Zur Aufnahme und Befestigung von e-class VA Verteilern an der Wand bzw. in Verteilerschränken.

Technische Daten

35er Rohrschelle mit Gummieinlage
Grundträger aus verzinktem Stahl 1.0332
Schallschutzeinlage, erfüllt DIN 4109

Zubehör

inklusive 4 x Schrauben und 4 x Dübel

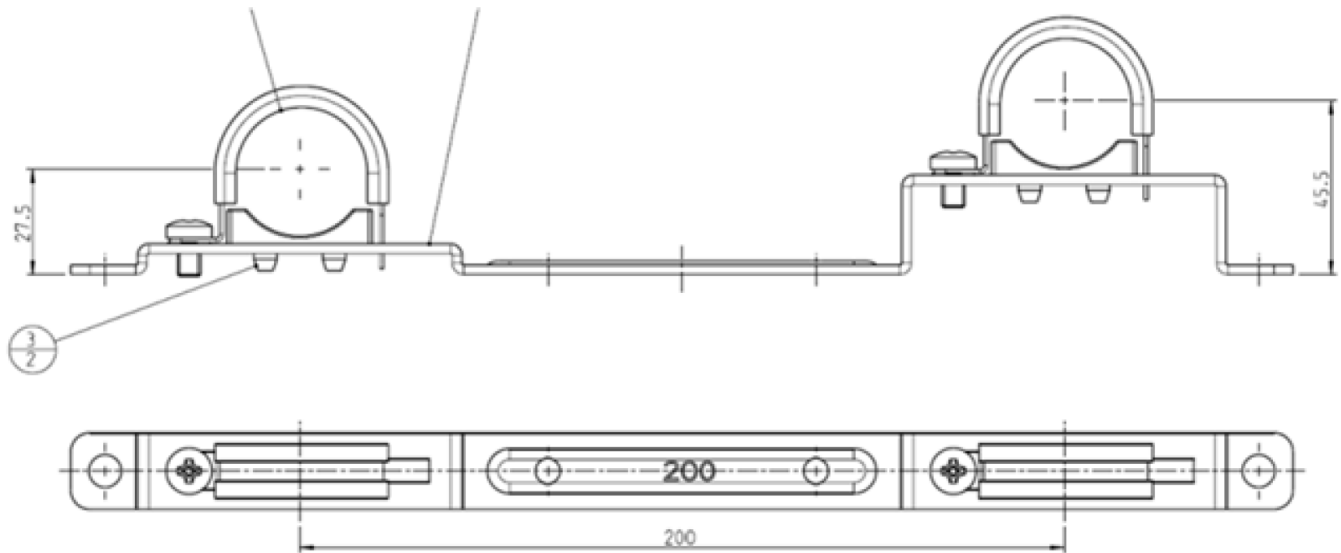
Bemaßung

Verteilerbalkenabstand 200 oder 165 mm
Verteilerabstand Mitte Verteiler bis OK-Wand
Oben 27,5 mm
Unten 45,5 mm

2. ARTIKELÜBERSICHT

Typ	Artikel-Nr.
Doppelwandhalter 165	55-005039
Doppelwandhalter 200	55-005040

3. MAßZEICHNUNG [mm]



4. SICHERHEIT, WARTUNG, PFLEGE

Bestimmungsgemäßer Einsatz

Die Anforderungen der DIN 4109 / VDI 4100 und der VDE 0100 701 sind einzuhalten.