

# strawa Comfort-Aufputz- Schrank

RAL 9016

Artikelnummer: 60Cx866xx



WARENGRUPPE

60

[www.strawa.com/produkt/60Cx866xx](http://www.strawa.com/produkt/60Cx866xx)



## INHALTSVERZEICHNIS

1. BESCHREIBUNG	3
2. ARTIKELÜBERSICHT UND BEMÄßUNG [mm]	3
3. MAßZEICHNUNG [mm]	4
4. EINBAUANLEITUNG	4
5. SICHERHEIT; WARTUNG; PFLEGE	5

## 1. BESCHREIBUNG

Montagefreundlicher, variabler und formstabiler Aufputzschrank für den Einbau von Heizungsverteilern und Zubehör. Große Montagefreiheit durch vorgestanzte Öffnungen seitlich und oberhalb auf der Rückwand zur Montage von Wasserzählereinbaustrecken W1/W2 und Comfort strawalogiX RT-STA Klemmleiste mit KLICK-System.

### Technische Daten

#### Gehäuse mit Rückwand

- aus galvanisch verzinktem Stahlblech mit Kunststoffbeschichtung in RAL 9016
- zwei verstellbare Montageschienen an der Rückwand zur flexiblen Verteilerbefestigung
- höhenverstellbare Schrankfüße für Fußbodenaufbau (130 mm)
- abnehmbares Estrichprallblech

#### Stecktür

- aus galvanisch verzinktem Stahlblech mit Kunststoffbeschichtung in RAL 9016
- mit versenktem, weißem Drehriegel
- alternativ auch mit Kunststoffstecktür in weiß ähnlich RAL 9016 lieferbar

Einbauhöhe 710 - 840 mm

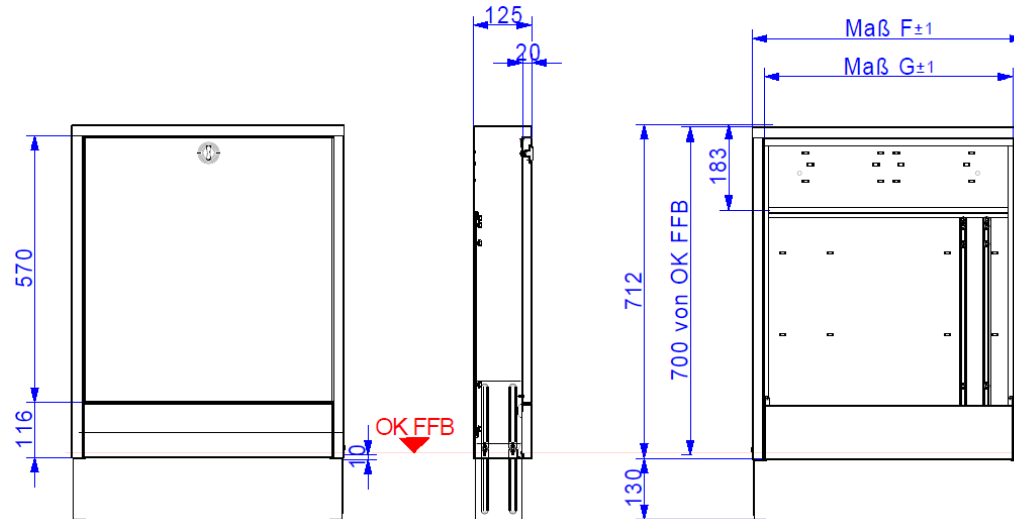
Einbautiefe 125 mm

## 2. ARTIKELÜBERSICHT UND BEMÄßUNG [mm]

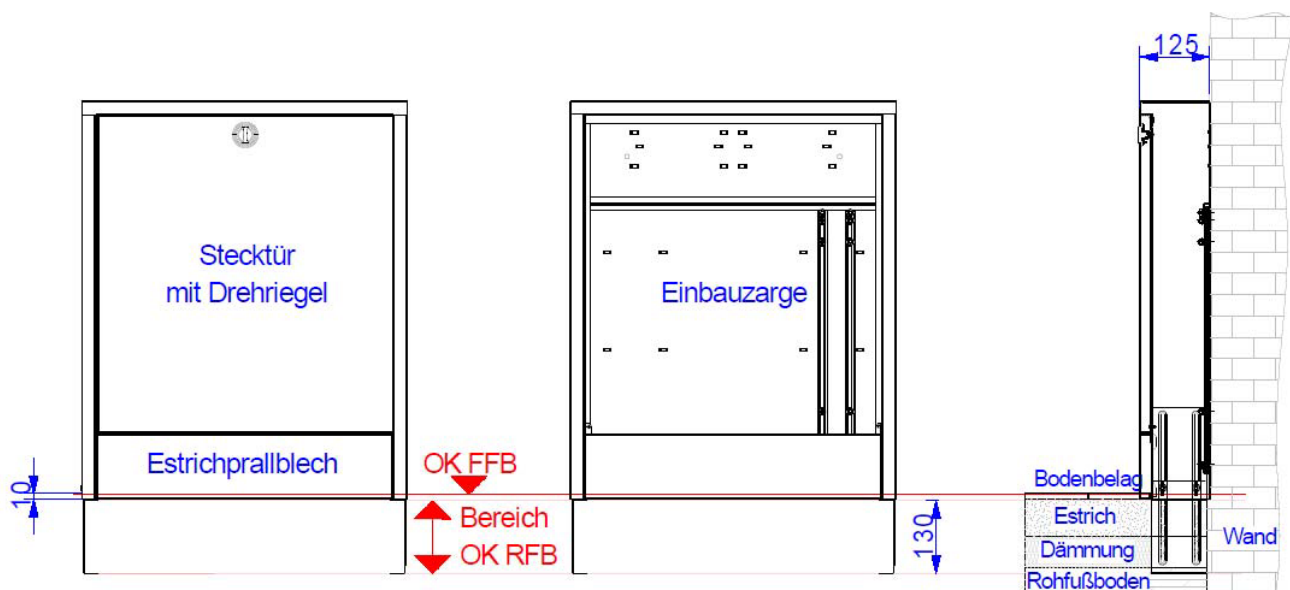
Artikel-Nr. mit Stecktür Stahlblech	60C086604	60C086605	60C086610	60C086615
Artikel-Nr. mit Kunststofffront	60C186604	60C186605	60C186610	60C186615
Maß / Typ	0.4	0.5	1.0	1.5
F	337	392	442	496
G	287	342	392	446

Artikel-Nr. mit Stecktür Stahlblech	60C086620	60C086625	60C086630	60C086640
Artikel-Nr. mit Kunststofffront	60C186620	60C186625	60C186630	60C186640
Maß / Typ	2.0	2.5	3.0	4.0
F	732	882	1032	1182
G	681	831	981	1131

## 3. MAßZEICHNUNG [mm]



## 4. EINBAUANLEITUNG



### Beschreibung

Den AP-Schrank mittels der höhenverstellbaren Füße auf die Höhe der Oberkante des Fertigfußbodens (OK FFB) einstellen, so dass sich das Estrichprallblech des Aufputzschrankes 10 mm unterhalb der Höhe Oberkante des Fertigfußbodens (OK FFB) befindet. Die bauseitige Höhe der Sockelleiste darf maximal 80 mm betragen. Zur sicheren Fixierung sind die höhenverstellbaren Füße auf dem Rohfußboden zu befestigen. Der Verteilerschrank kann zusätzlich an der Rückwand der Einbauzarge befestigt werden.

**Achtung** Bei tieferem Einbau des Estrichprallbleches in den Estrich, ist unbedingt der bauseitige Aufbau der Sockelleiste zu beachten!

## 5. SICHERHEIT; WARTUNG; PFLEGE

### Bestimmungsgemäßer Einsatz

Die Anforderungen der DIN 4109 / VDI 4100 und der VDE 0100 701 sind einzuhalten.

### Sicherheit

Die Schränke erfüllen keine Anforderungen der Feuerwiderstandsklassen F30, F60, F90 usw. Bei bestehenden Brandschutzanforderungen wird empfohlen, den Verteilerschrank mit feuerfestem Material (z.B. Gipskarton o.ä.) zu verkleiden.