

Anwendung

für 230 V für Heizen und Heizen/Kühlen, NTC-Sensor, Eingang für Absenkung der Raumtemperatur, Eingang für Umschaltung Heizen/Kühlen, Kühlsperrfunktion bei Ausführung Heizen/Kühlen, Begrenzung des Einstellbereiches der Solltemperatur, autom. Frostschutzfunktion 5 °C und Ventilschutzfunktion

Eigenschaften

- elektronischer Raumthermostat für 24 V oder 230 V für Heizen oder Heizen/Kühlen
- geräuschlos schaltender Triac-Ausgang (24 V-Typen)
- einfache Verdrahtung
- NTC-Sensor
- mit Eingang für Absenkung der Raumtemperatur
- mit Eingang für Umschaltung Heizen/Kühlen
- mit Kühlsperrfunktion bei Ausführung Heizen/Kühlen
- modernes Design mit ergonomischem Sollwertdrehknopf
- mit Begrenzung des Einstellbereiches der Sollwerttemperatur
- elektrischer Anschluss im Sockel mit Schraubklemmen
- mit automatischer Frostschutzfunktion 5 °C und Ventilschutzfunktion



Funktion

Zur individuellen Einzelraumregelung (2-Punkt) in Wohn- und Geschäftsräumen mit Relaisausgang bei 230 V Typen für bis zu 6 thermische Antriebe und Triac-Ausgang bei 24 V für bis zu 4 thermische Antriebe.

Die Raumtemperatur wird mit einem Temperaturfühler gemessen und mit dem aktuellen Sollwert verglichen.

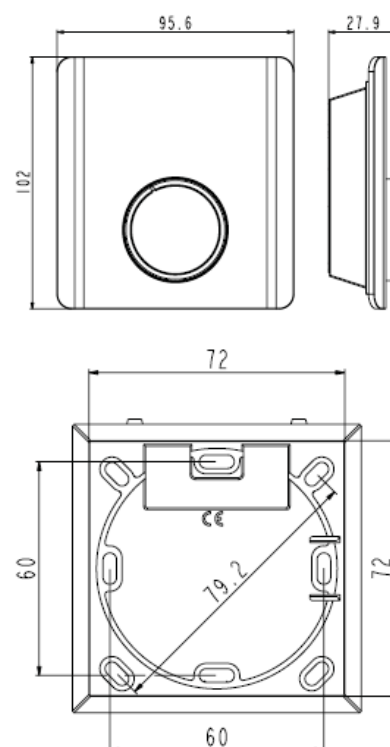
Je nach Regelabweichung wird dem Raum mehr oder weniger Wärme bzw. Kälte zugeführt.

Bei Wärme- bzw. Kälteanforderung wird der thermische Antrieb angesteuert. Diese Raumthermostaten sind für NC thermische Antriebe geeignet.

Technische Daten

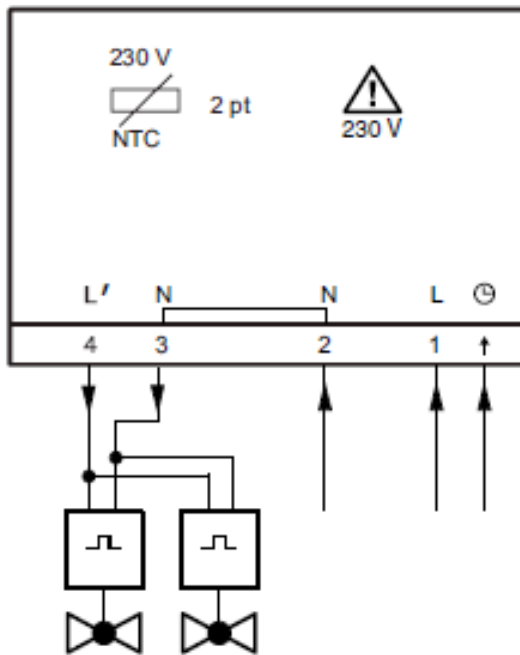
Speisespannung	230 V- ± 15%, 50...60 Hz 24 V- ± 15%, 50...60 Hz
Leistungsaufnahme	< 0,3 W im Leerlauf
Absicherung im Gehäuse	230 V / 24 V
Anzahl Antriebe	230 V, max. 5 St. und 24 V max. 4 St.
Einstellbereich	10 ... 28 °C
Absenkung	2 K
Messelemente	NTC
Umgebungstemperatur	0 ... 50 °C
Umgebungsfeuchte	5 ... 80 % rF ohne Kondensation
Gehäuseabdeckung	weiß (RAL 9016)
Gehäusematerial	Thermoplast PC + ABS
Montage	Wand, auf Unterputzdose
Schaltelement	230 V, Relais / 24 V, Triac
Schaltleistung	230 V, 1 A / 24 V, 1 A
ECO Eingang	230 V; Spannungserkennung 230 V / 24 V Spannungserkennung 24 V
Anschlussklemmen	Schraubklemmen 0,22 mm ² bis 1,5 mm ²
Anschlussleistung	massiv: NYM-J/NYM-O (max. 5 x 1,5 mm ²)
Schaltdifferenz	± 0,5 K
Schutzart	IP20 (EN 60529)
Schutzklasse 24 V	III (EN 60730)
Schutzklasse 230 V	II (EN 60730)
CE-Konformität nach	EMV-Richtlinie 2004/108/EG
Niederspannungsrichtlinie	2006/95/EG

Bemaßung

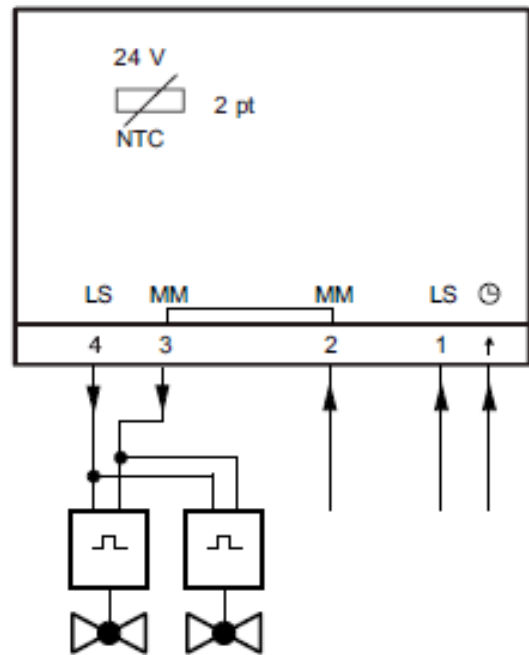


Anschlussplan

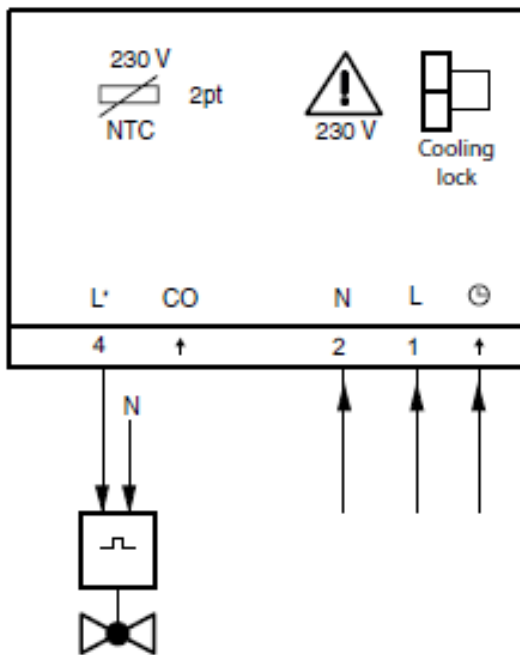
TRT317F210, 230V



TRT317F212, 24V



TRT327F210, 230V



TRT327F212, 24V

