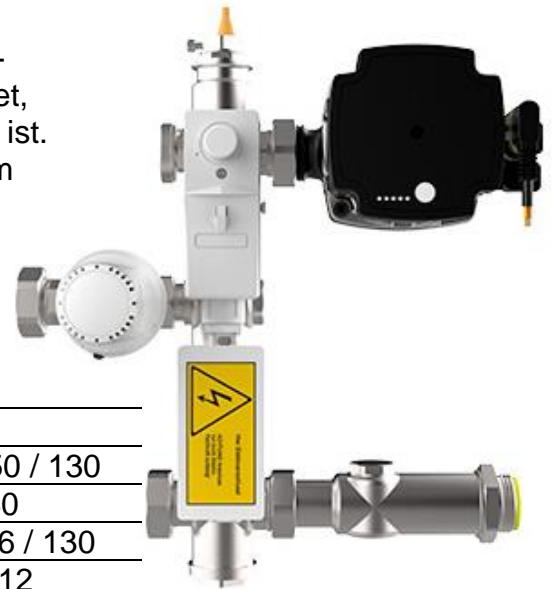


Beschreibung

Das Festwertregelset wird zur konstanten Vorlauftemperatur-Regelung einer Niedertemperatur-Flächen-heizung verwendet, die an eine Hochtemperatur-Heizungsanlage angeschlossen ist. Bis ca. 120 m² Fußbodenheizung ausreichend, abhängig vom Wärmebedarf.

Artikelübersicht

Art.-Nr.	Pumpentyp
50-000049	FBR 130/6 mit TacoFlow2 15-60/130W
50-000051	FBR 130/6 mit Grundfos UPM3 AUTO L 15-50 / 130
50-000052	FBR 130/6 mit Grundfos ALPHA 2 15-40 / 130
50-000053	FBR 130/6 mit LOWARA eco FLOOR-T1 15-6 / 130
50-000054	FBR 130/6 mit Wilo-Para 15-130 / 6-43 / SC-12



Technische Daten

Auslegung

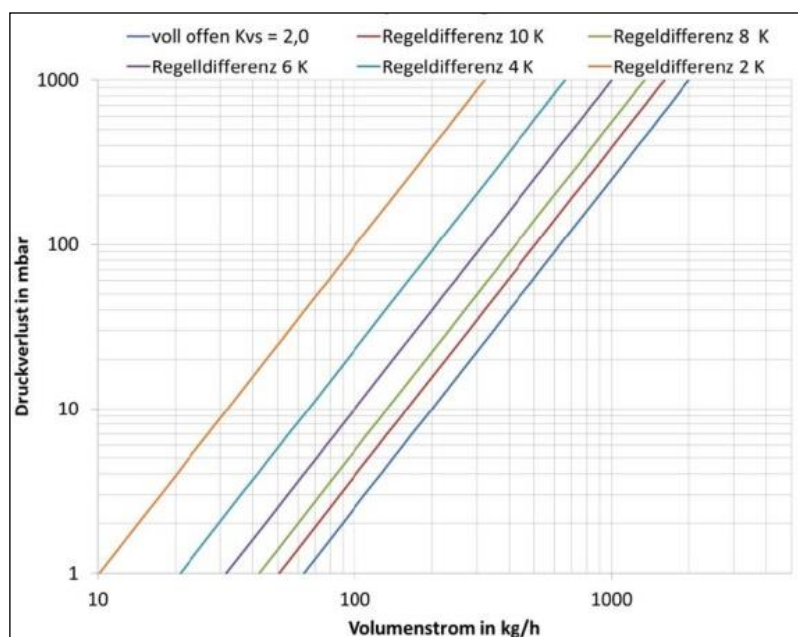
Einbauhöhe	360 mm
Einbaulänge	290 mm
max. Betriebsdruck	6 bar
max. Betriebstemperatur primär	90 °C
max. Betriebstemperatur sekundär	50 °C
max. Volumenstrom	2,14 m ³ /h
max. Differenzdruck primär	200 mbar

Anschlüsse

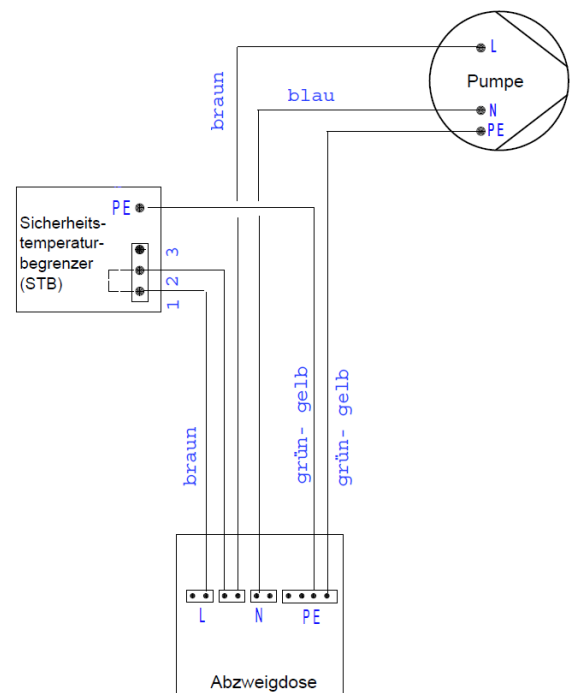
primär	horizontal 1" ÜW, flachdichtend
sekundär	horizontal 1" AG, flachdichtend

Druckverlustdiagramm

Thermostatkopf mit Ventilunterteil DN 15

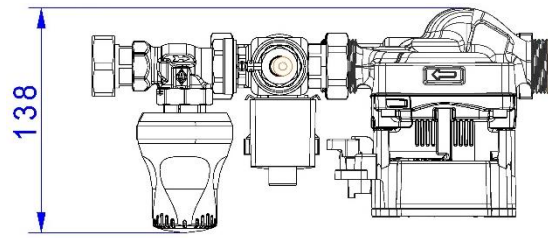
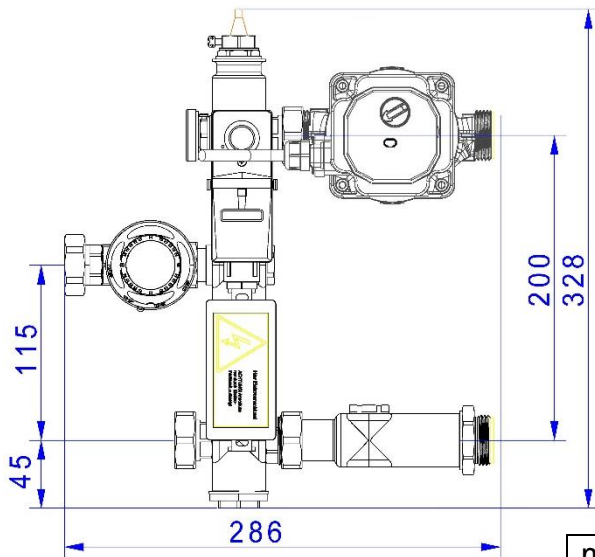


Schaltbild elektrischer Anschluss



Technische Daten Regelgruppe FBR 130/6 mit TacoFlow2 15-60/130W
Art.-Nr. 50-000049

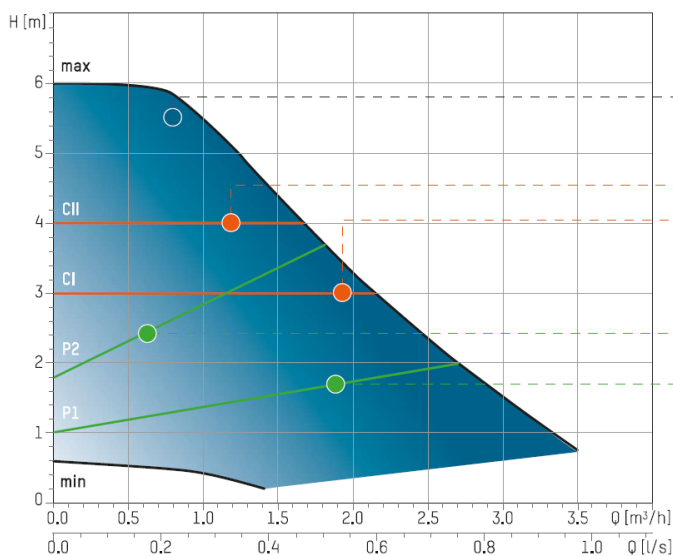
Bemaßung



Pumpe TacoFlow2 15-60/130W
Technische Daten

max. Förderhöhe	6,0 m
max. Volumenstrom	3200 l/h
Einbaulänge	130 mm
Anschlussgewinde	G 1"
Anschlussspannung	230 V ± 10 %
Frequenz	50/60 Hz
Leistungsaufnahme	3-42 W
Schutzart	IP44
max. Betriebsdruck	6 bar
zul. Medientemperatur	2 - 95 °C
Umgebungstemperatur	0 - 40 °C
zulässige Medien	Heizungswasser nach VDI 2035 Glykol max. 30 %

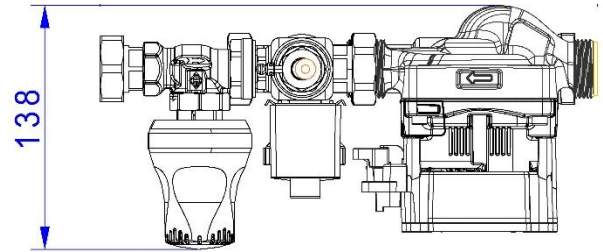
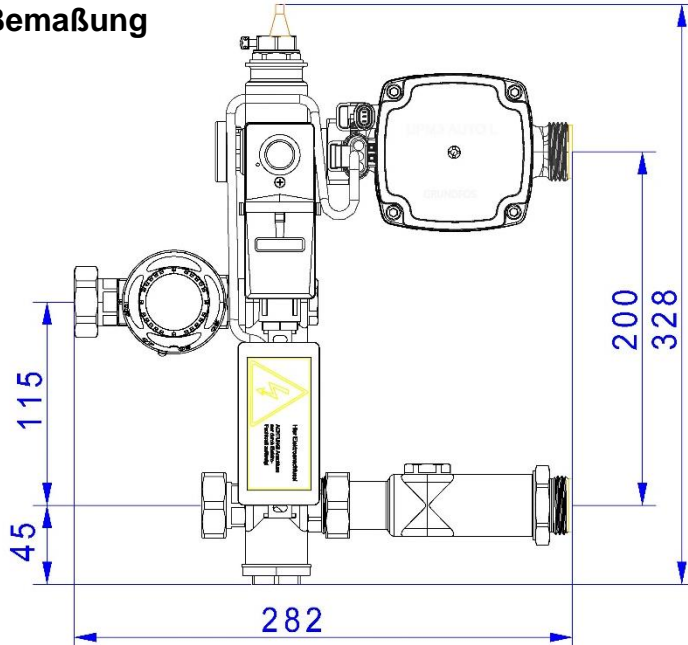
Kennlinien Regelungsarten



Q [m³/h]	0,4	0,8	1,2	1,6	2	2,4	2,8	3,2
H [m]	6	5,9	5	4,4	3,4	2,6	2,8	1,2

Technische Daten Regelgruppe FBR 130/6 mit Grundfos UPM3 AUTO L 15-50 / 130
Art.-Nr. 50-000051

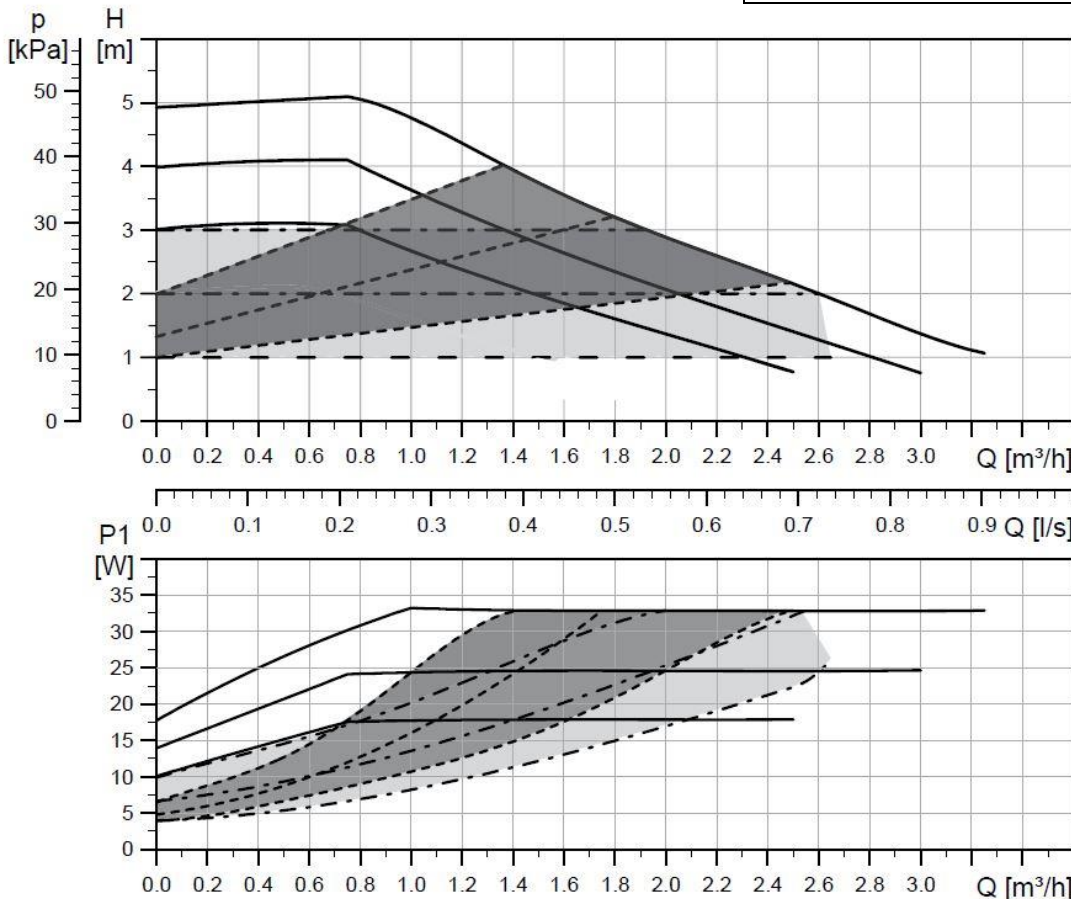
Bemaßung



Pumpe UPM3 AUTO L 15-50 / 130
Technische Daten

max. Förderhöhe	5,0 m
max. Vol.strom	3200 l/h
Einbaulänge	130 mm
Anschlussgewinde	G 1"
Nennspannung	200 - 240 V
Frequenz	50/60 Hz
Leistungsaufnahme	4-33 W
IP-Schutzart	IP 44
max. Betriebsdruck	10 bar
zulässige Medien-temperatur	+2 °C bis +110 °C
zulässige Medien:	Wasser-Glykol-Gemische HZ-Wasser nach VDI 2035

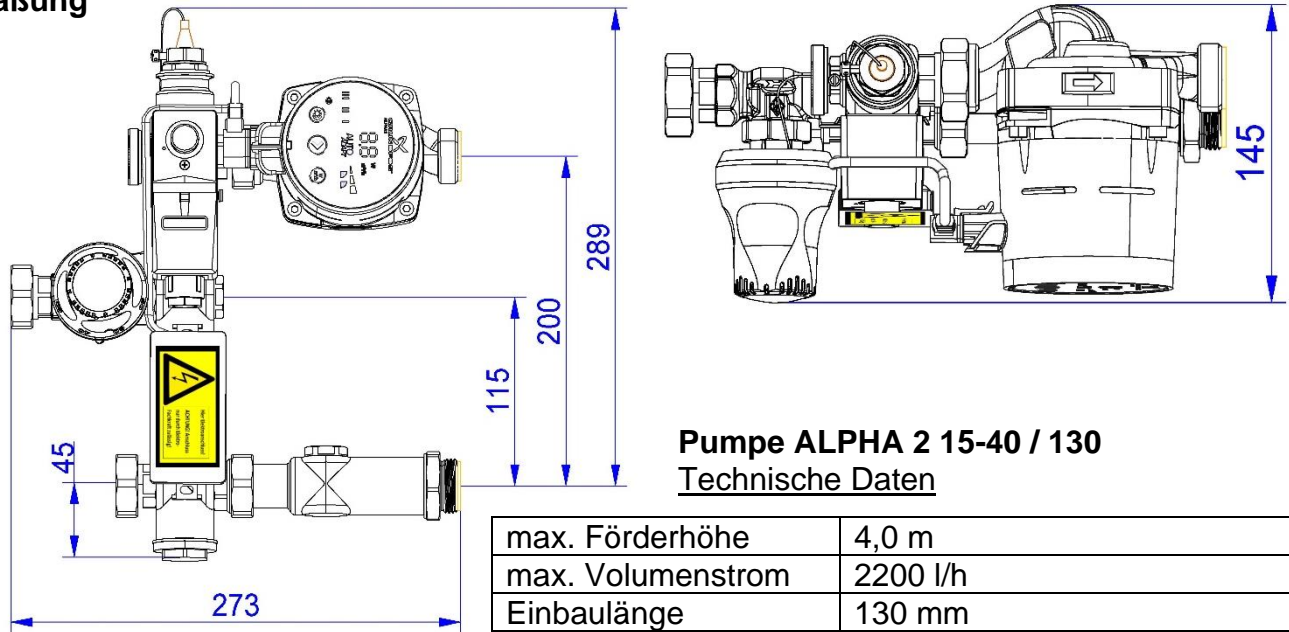
Kennlinien



Linienart	Beschreibung
—	Konstantkennlinie
- - - -	Proportionaldruck
- · - · -	Konstantdruck

Technische Daten Regelgruppe FBR 130/6 mit Grundfos ALPHA 2 15-40 / 130
Art.-Nr. 50-000052

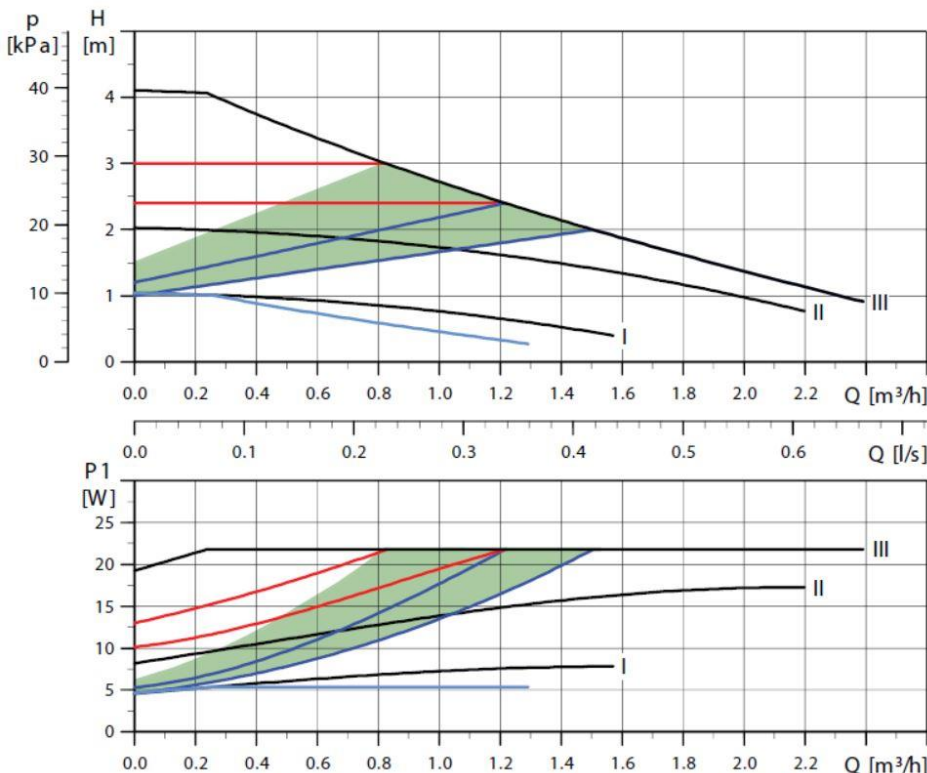
Bemaßung



Pumpe ALPHA 2 15-40 / 130
Technische Daten

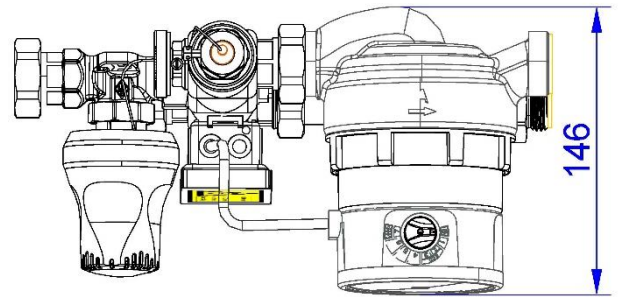
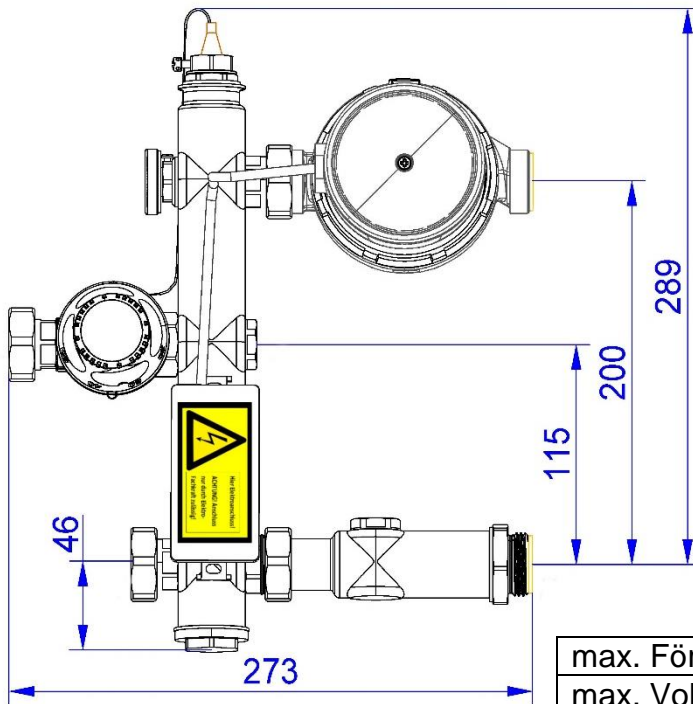
max. Förderhöhe	4,0 m
max. Volumenstrom	2200 l/h
Einbaulänge	130 mm
Anschlussgewinde	G 1"
Nennspannung	230 V - 10 % / + 6 %
Frequenz	50 Hz
Leistungsaufnahme	3-18 W
IP-Schutzart	IP 42
max. Betriebsdruck	10 bar
zul. Medientemperatur	0 °C bis + 110 °C
zulässige Medien	Heizungswasser nach VDI 2035 Wasser-Glykol-Gemische

Kennlinien



Technische Daten Regelgruppe FBR 130/6 mit LOWARA eco FLOOR-T1 15-6 / 130
Art.-Nr. 50-000053

Bemaßung

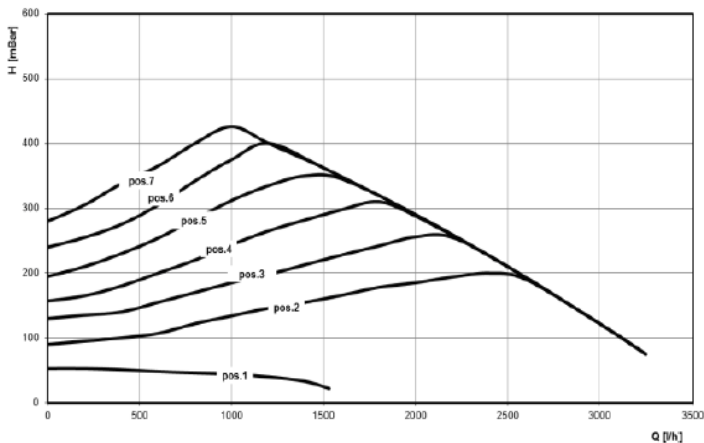


Pumpe LOWARA eco FLOOR-T1 15-6 / 130
Technische Daten

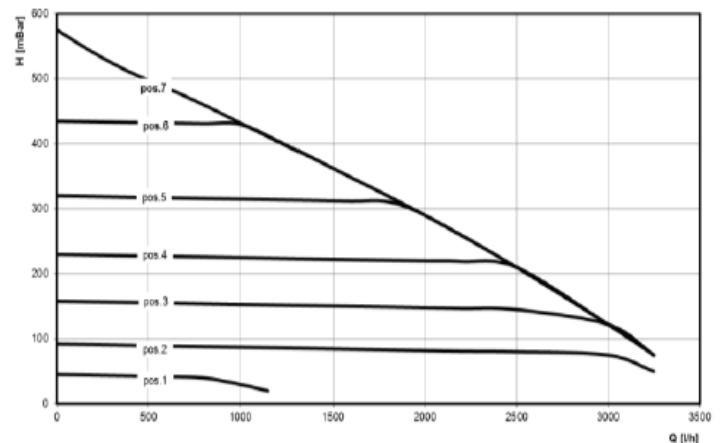
max. Förderhöhe	5,7 m
max. Volumenstrom	3200 l/h
integrierter STB	55 °C (festeingestellt)
Einbaulänge	130 mm
Anschlussgewinde	G 1"
Nennspannung	200 - 240 V
Frequenz	50/60 Hz
Leistungsaufnahme	4-42 W
IP-Schutzart	IP 44
Isolationsklasse	Class F
max. Anlagendruck	10 bar
zul. Medientemperatur	-10 °C bis +110 °C
zulässige Medien	Heizungswasser nach VDI 2035 Wasser-Glykol-Gemische

Kennlinien

variable Differenzdruckregelung Δp_v

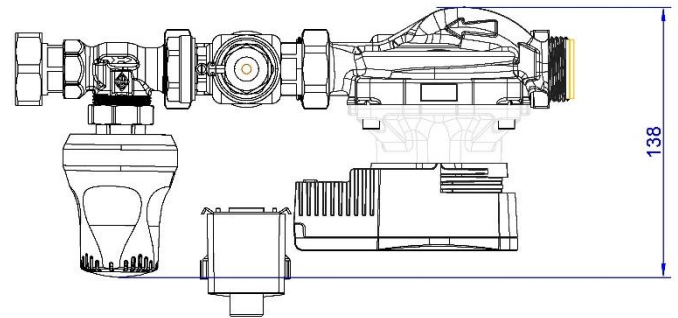
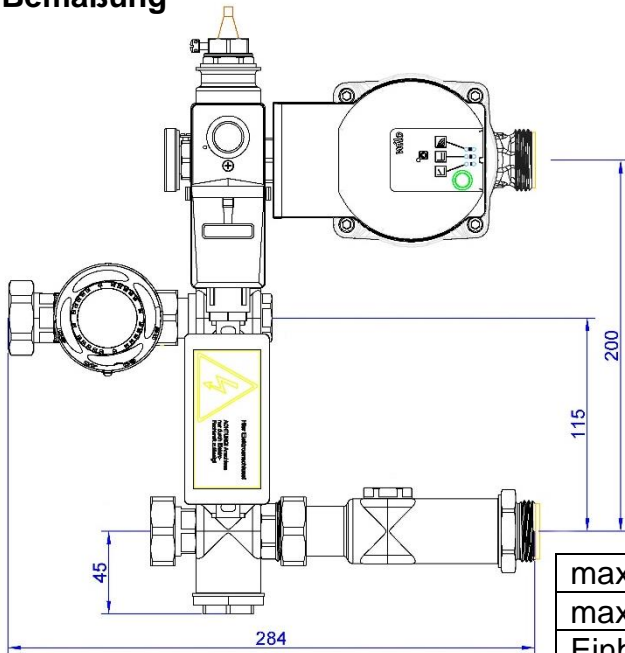


stufenlose konstante Druckregelung Δp_c



Technische Daten Regelgruppe FBR 130/6 mit Wilo-Para 15-130 / 6-43 / SC-12
Art.-Nr. 50-000054

Bemaßung



Pumpe Wilo-Para 15-130 / 6-43 / SC-12
Technische Daten

max. Förderhöhe	6,0 m
max. Volumenstrom	3200 l/h
Einbaulänge	130 mm
Anschlussgewinde	G 1"
Anschlussspannung	~ 230 V +10% / -15%
Frequenz	50/60 Hz
Leistungsaufnahme	3-43 W
Schutzart	IP X4D
max. Betriebsdruck	10 bar
zul. Medientemperatur	-10 bis +100 °C
Umgebungstemperatur	0 - 70 °C
zulässige Medien	Heizungswasser nach VDI 2035 Wasser-Glykol-Gemische (1:1)

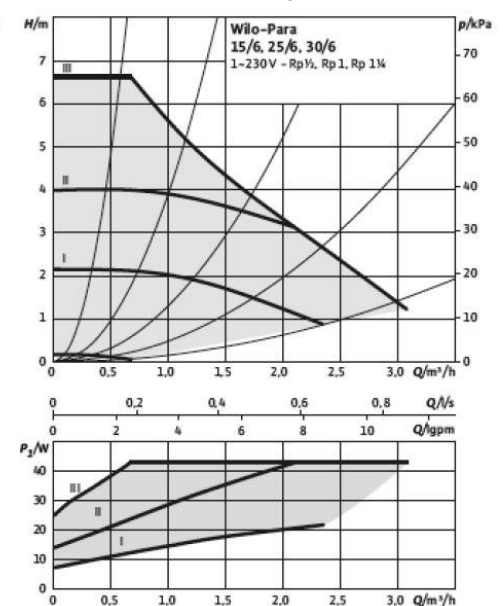
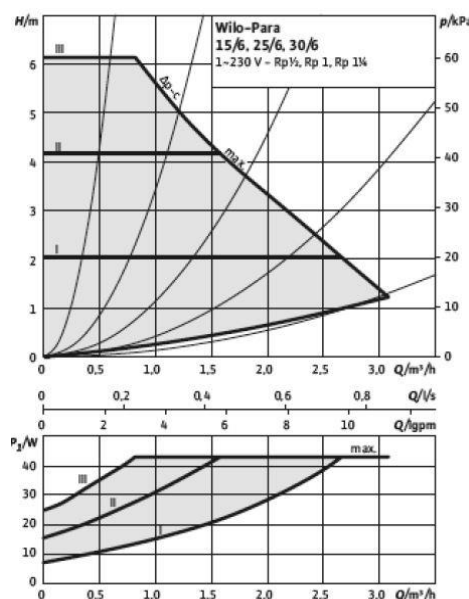
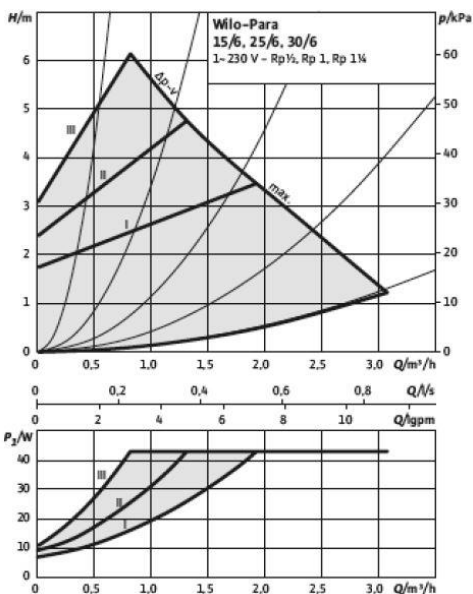
Kennlinien

Differenzdruck variabel $\Delta p-v$

Differenzdruck konstant $\Delta p-c$

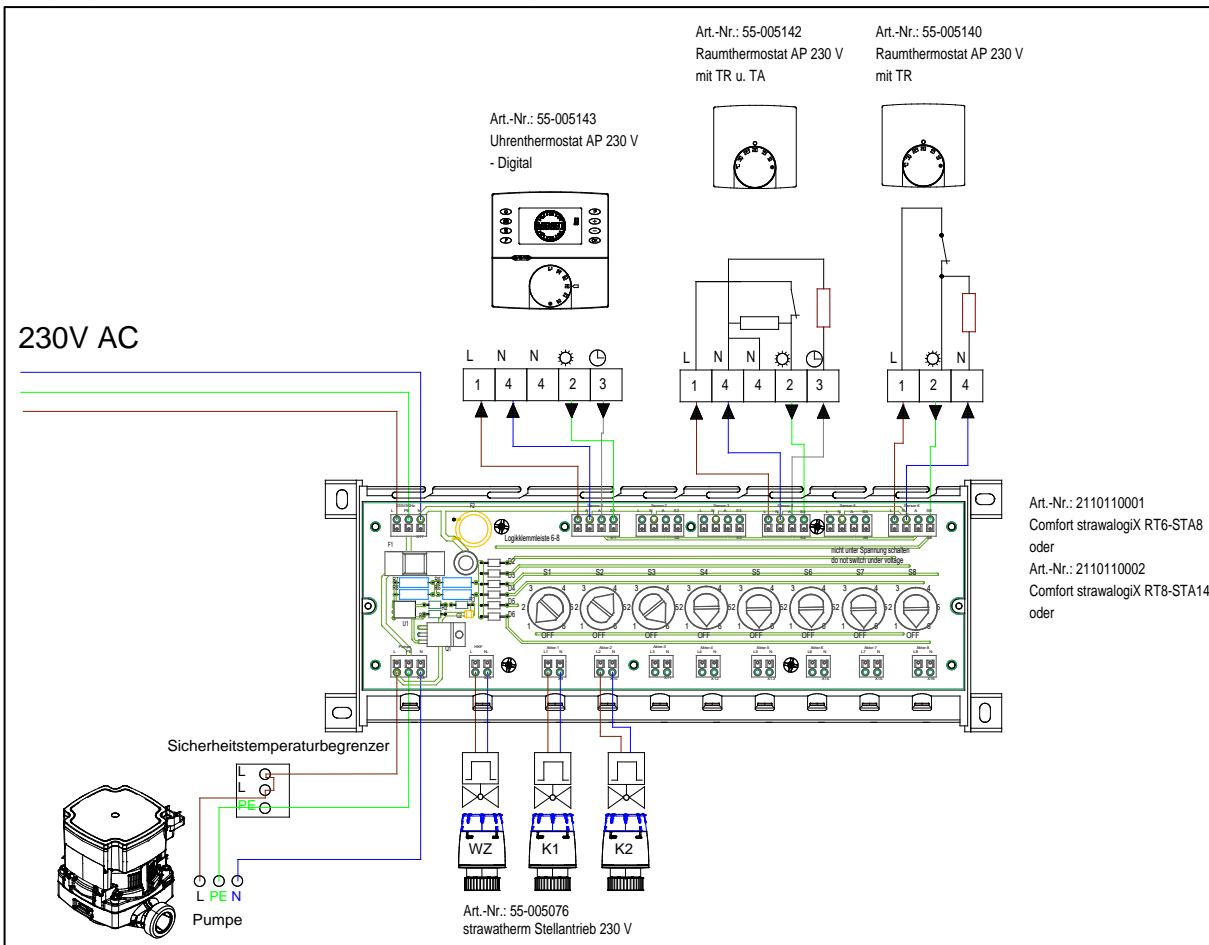
Konstant-Drehzahl

Hinweis: Werkseinstellung mit Kennlinie III



Schaltplan

Regelgruppe FBR 130/6 mit strawalogiX RT-STA (Art.-Nr.: 211011000x)



Regelgruppe FBR 130/ 6 mit Logikklemmleiste (Art.-Nr.: 55-005128)

