

Technische Daten

Ausführungsvariante	stromlos geschlossen (NC)
Aufnahmegewinde	M30 x 1,5
First open Funktion	ja
Funktionsanzeige	Rundum-Funktionsanzeige
Betriebsspannung	230 V (AC) 24 V (DC)
Einschaltstrom	< 250 mA (230 V) < 300 mA (24 V)
Dauerbetriebsleistung	2 W
Schließmaß	10,7 mm
Stellweg	> 4,0 mm
Stellkraft	110 N +15/-5 %
Öffnungs- und Schließzeit	< 300 s (230 V) < 480 s (24 V)
Medientemperatur	0 bis 100 °C
Lagertemperatur	-25 bis 60 °C
Umgebungstemperatur	0 bis 50 °C
Schutzgrad/Schutzklasse	IP 54 / Schutzklasse II
Überspannungsfestigkeit	nach EN 60730-1 mindestens 2,5 kV
Anschlussleitung	2-Leiter, flexibel, schwarz 1 m mit Aderendhülsen
Anschlussquerschnitt	2 x 0,5 mm ²
Einbaulage	senkrecht, waagrecht und über Kopf
Gewicht	110 g
Gehäusematerial	Kunststoff PP, anthrazit

**Artikelübersicht**

Art.-Nr. 230 V	55-005276
Art.-Nr. 24 V	55-005277

Beschreibung

Zweipunktantrieb stromlos geschlossen für den Anschluss an Raumthermostate mit Zweipunkt-Ausgang für Fußbodenheizungen. Ausführungen stromlos geschlossen in 230 V und 24 V Betriebsspannung.

Die First-Open-Funktion erleichtert die Montage des Stellantriebes, da er währenddessen keinerlei Kraft auf das Thermostatventil ausübt.

Nach erfolgter Montage wird die Sicherung gezogen, wodurch der Stellantrieb einsatzbereit ist.

Der Stellantrieb ist mit einer Rundum-Funktionsanzeige ausgestattet. Er verfügt über ein elektrisch beheiztes überhubsicheres Ausdehnungssystem. Die Stellkraft ist im Schließbereich auf Thermostatventilunterteile mit weichdichtenden Ventiltellern angepasst. Mit wiederherstellbarer First-Open-Funktion zum entlasteten Aufschrauben des Thermostatventils.

Der Stellantrieb ist wartungsfrei und arbeitet geräuschlos.

Anwendung

Der thermische Stellantrieb ist einsetzbar zur Temperatur- und / oder zeitbezogenen 2-Punkt-Regelung, besonders bei Flächenheizung und -kühlung in Wohnungen, Büros, Schulen und Hotels.

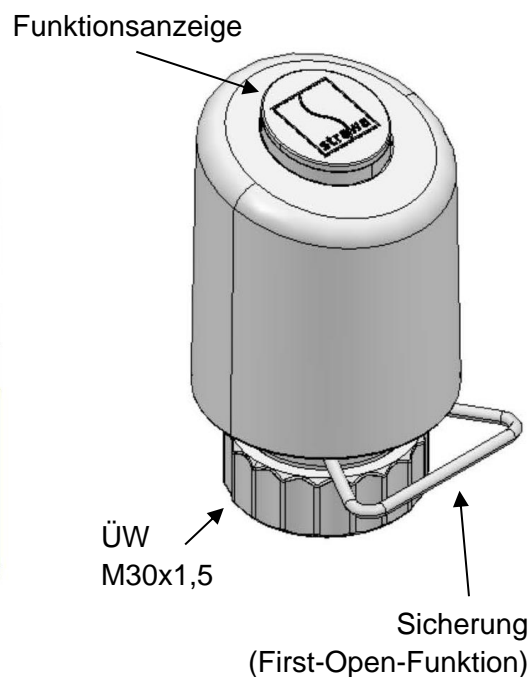
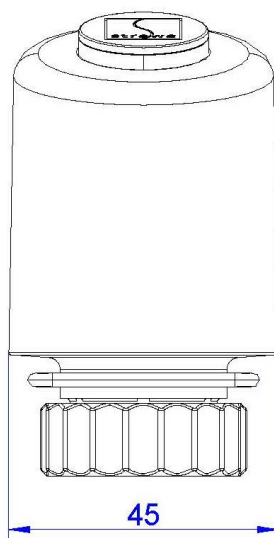
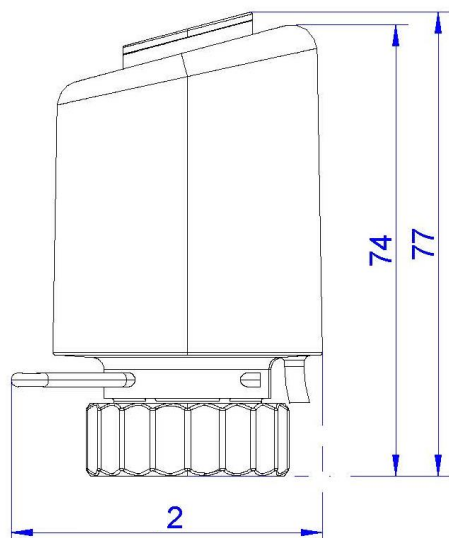
Funktion

Die Rundum-Stellungsanzeige ermöglicht eine einfache Funktionsprüfung an Heizkreisverteiltern, welche mit diesem Stellantrieb ausgestattet sind.

Beim Anlegen der Betriebsspannung wird das Ausdehnungssystem des Stellantriebes beheizt. Nach Ablauf der Totzeit erfolgt der gleichmäßige Öffnungsvorgang.

Bei Spannungsunterbrechung schließt der Stellantrieb nach Ablauf der Totzeit durch Abkühlung des Ausdehnungssystems.

Bemaßung



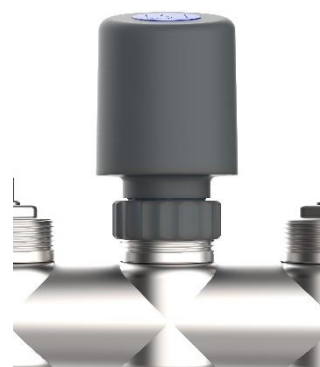
Installation



Stellantrieb handfest (ohne Werkzeug) auf Thermostatventil schrauben



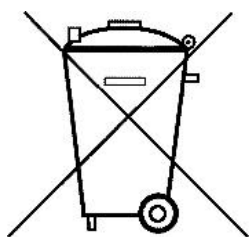
Sicherung herausziehen



Stellantrieb ist nun einsatzbereit
Funktionsanzeige: geschlossen

Technische Hinweise

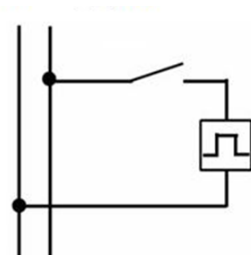
Das Gerät darf nur von einer Elektrofachkraft installiert werden.
Bestehende Sicherheitsvorschriften sind stets zu beachten.



IP 54 CE



230 V ~ 2 W 50 Hz
24 V - 2 W



0 - 50 °C ca. 5 min (230 V)
ca. 8 min (24 V)

