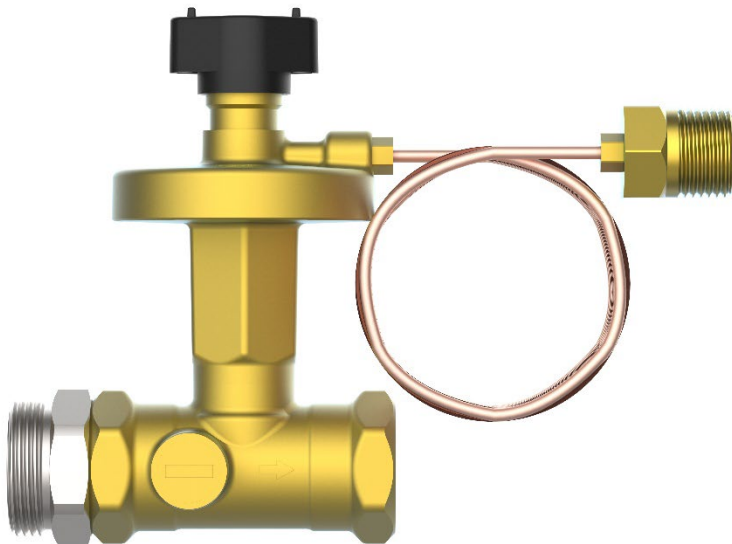


# Differenzdruckregler

strawa Differenzdruckregler Ballorex  
Delta DN20/25, 50-250 mbar



## INHALTSVERZEICHNIS

1.	BESCHREIBUNG .....	3
2.	TECHNISCHE DATEN.....	3
3.	ANSCHLÜSSE.....	3
3.1	AUSGANG.....	3
3.2	EINGANG.....	3
4.	MAßZEICHNUNG.....	4
4.1	DIFFERENZDRUCKREGLER BALLOREX DELTA DN20, 50-250 MBAR .....	4
4.2	DIFFERENZDRUCKREGLER BALLOREX DELTA DN25, 50-250 MBAR .....	4
5.	ARTIKELÜBERSICHT.....	5

## 1. BESCHREIBUNG

Der Differenzdruckregler Ballorex Delta, ausgestattet mit einem zusätzlichen Anschlussnippel, ist speziell darauf ausgelegt, einen präzisen hydraulischen Abgleich der e-class Anschlussverteiler und FBH-Anschlussstationen in Heizungsanlagen zu ermöglichen. Durch den Einsatz von Ballorex Delta wird der Differenzdruck in jedem Abschnitt der Anlage stabilisiert. Dies stellt sicher, dass eine Änderung des Durchflusses in einem Abschnitt der Anlage keinen Einfluss auf den Durchfluss und Betrieb der übrigen Anlage hat.

## 2. TECHNISCHE DATEN

automatischer Differenzdruckregler mit einstellbarem Differenzdruck für Heiz- und Kühlsysteme  
ohne Entleerung  
mit Absperrung ohne Änderung der Voreinstellung  
Differenzdruck über Voreinstellung  
Montage im Rücklauf ohne Beruhigungsstrecken  
inklusive 1m Kapillar-Rohr mit 1/2 AG zum Vorlauf  
Gehäuse, Sitz, Konus, mechan. Teile entzinkungsbeständiges Messing CW602N  
Feder Edelstahl  
Dichtung und Membran EPDM  
Absperrung PPS  
Druckstufe: PN25  
DN20 oder DN25  
Kvs-Wert 2,5 m<sup>3</sup>/h oder 4,0 m<sup>3</sup>/h  
einstellbarer Differenzdruck von 50-250 mbar  
Betriebstemperatur :-20 °C bis 120 °C, kurzzeitig 135 °C  
Differenzdruck: max. 250 mbar  
Anschlussnippel Messing CW602N

## 3. ANSCHLÜSSE

### 3.1 AUSGANG

- 3/4" IG

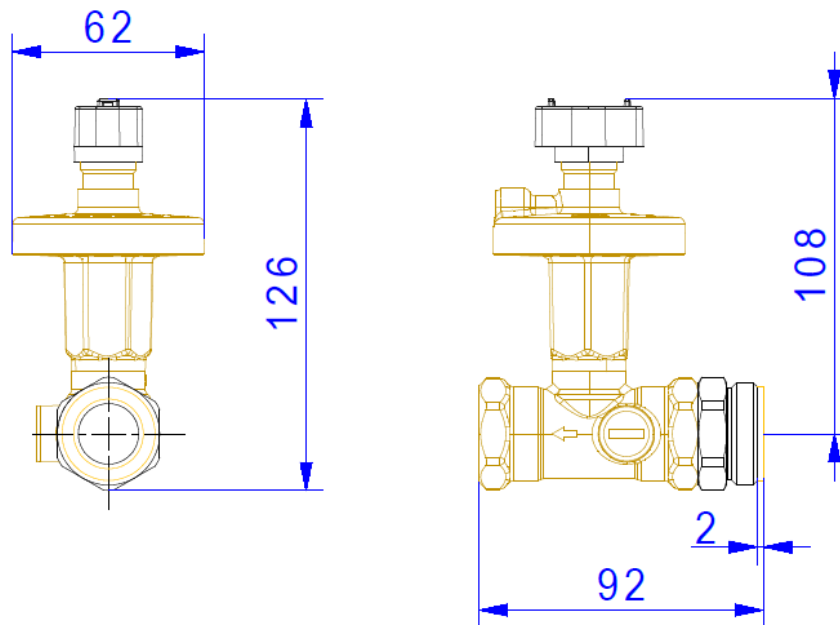
### 3.2 EINGANG

- 1" AG flachdichtend

## 4. MAßZEICHNUNG

### 4.1 DIFFERENZDRUCKREGLER BALLOREX DELTA DN20, 50-250 mbar

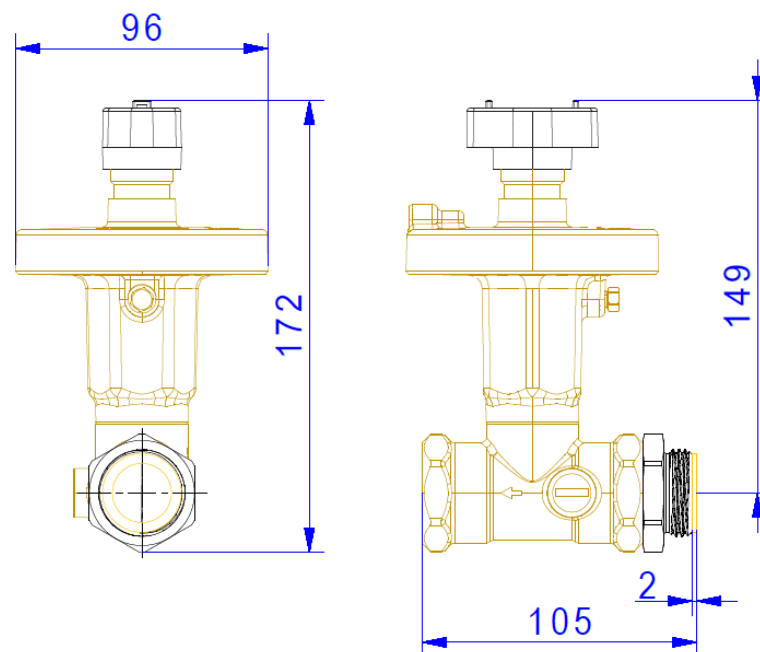
Artikel-Nr.: 55-005184



Maßangaben in mm

### 4.2 DIFFERENZDRUCKREGLER BALLOREX DELTA DN25, 50-250 mbar

Artikel-Nr.: 55-005185



Maßangaben in mm

### 5. ARTIKELÜBERSICHT

Art.-Nr.	Bezeichnung
55-005184	Differenzdruckregler Ballorex Delta DN20, 50-250 mbar
55-005185	Differenzdruckregler Ballorex Delta DN25, 50-250 mbar