

Beschreibung

Der thermische Mischautomat verfügt über einen hohen Kvs-Wert und damit über einen geringen Druckverlust. Daher besonders geeignet für den Anwendungsbereich Heizen.

Anwendungsbereich Heizen

Der VTA572 ist die bevorzugte Wahl für den Anwendungsbereich „Heizen“. Um zum Beispiel bei Fußbodenheizungsanlagen den Estrich und Belag bei schnellen Temperaturanstiegen zu schützen, verfügt er über eine sogenannte Verbrühschutzfunktion*.

Anwendung Frischwasser

Der VTA572 wird für Frischwasserstationen mit vorgeschaltetem Pufferspeicher als Vorlauf-Vormischventil mit Einstellbereich 55-70 °C verwendet. Somit können konstante Vorlauftemperaturen zur Versorgung der Frischwasserstation garantiert werden.

Funktion

Der Mischautomat verfügt über ein asymmetrisches Fließbild und eine Verbrühschutzfunktion*. Einstellbarer Bereich: 30-70 °C.

Die Mischtemperatur selbst wird durch ein auf Wärme reagierendes Wachselement bestimmt. Das Wachselement bewegt einen internen Zylinder, der die Zuflussmengen „Warm“ und „Kalt“ einregelt.

*) Verbrühschutzfunktion: Warmwasserzufuhr wird geschlossen, wenn Kaltwasserzufuhr unterbrochen ist

Medien

geeignet für: Wasser, Heizungswasser, Heizungswasser mit einem Glykol-Anteil von bis zu 50 %

Technische Daten

Druckstufe	PN 10
Betriebsdruck	1,0 MPa (10 bar)
Differenzdruck, mischen	max. 0,3 MPa (3 bar)
max. Mediumtemperatur	95 °C kontinuierlich 100 °C vorübergehend
min. Mediumtemperatur	0 °C
Temperaturstabilität	±3 °C **
Anschluss	1 1/4" Außengewinde (G), ISO 228/1
Material	Ventilgehäuse sowie übrige Metallteile mit Flüssigkeitskontakt: entzinkungsbeständiges Messing DZR

** Gültig bei unverändertem Warm-/Kaltwasserdruck

Minstdurchflussrate 9 l/min, Mindesttemperaturunterschied zwischen Warmwassereingang und Mischwasserausgang 10 °C und empfohlener Höchsttemperaturunterschied zwischen Rücklaufwasser-/Kaltwassereingang und Mischwasserausgang 10 °C

PED 2014/68/EU, Artikel 4.3

Drucksysteme entsprechen PED 2014/68/EU, Artikel 4.3 (Vorschriften zur Schalltechnik).
Gemäß Richtlinie wird die Ausrüstung nicht mit dem CE-Kennzeichen versehen.

Konformität

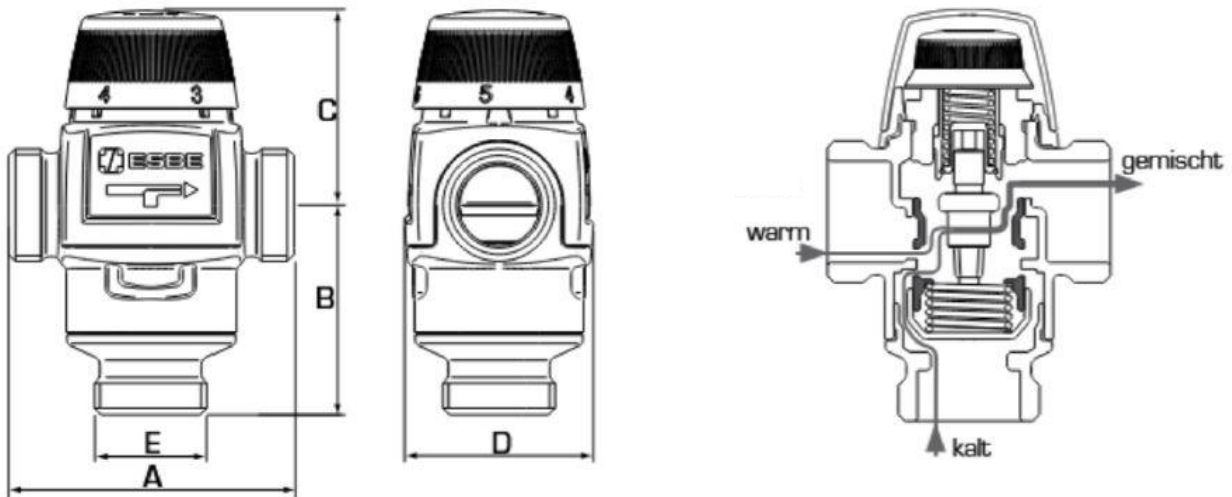
PED 2014/68/EU, Artikel 4.3

4MS/UBA

4MS/KTW-BWGL



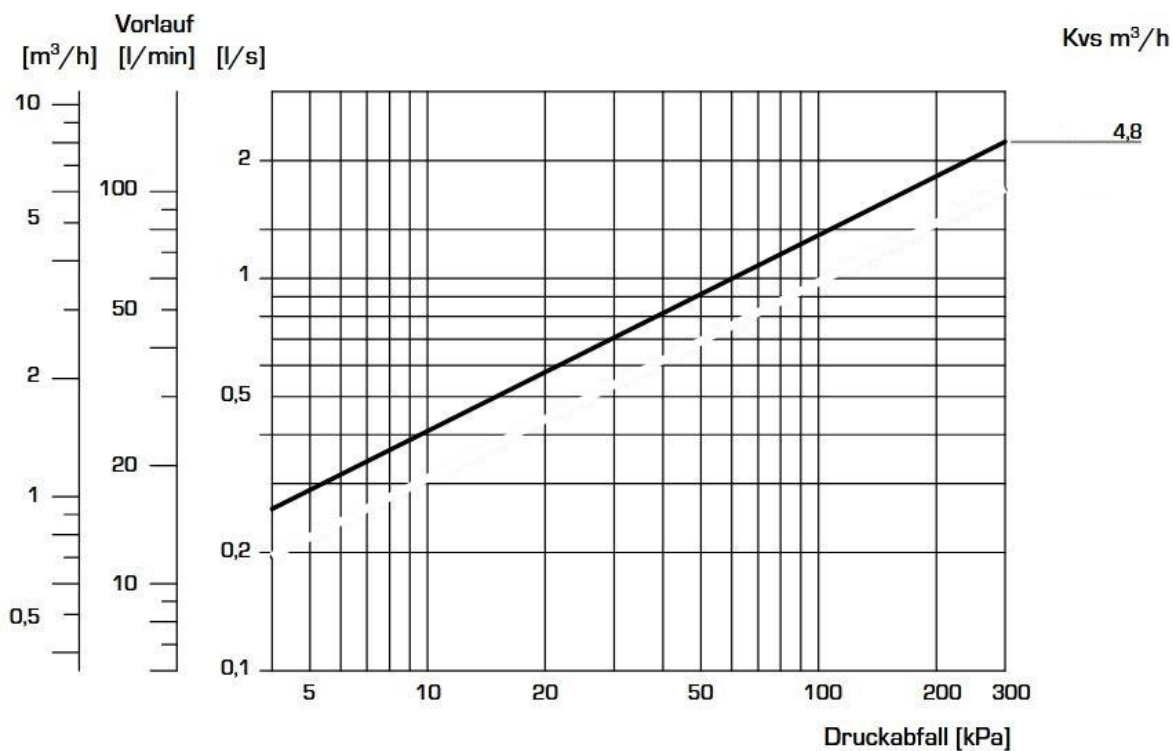
Bemaßung



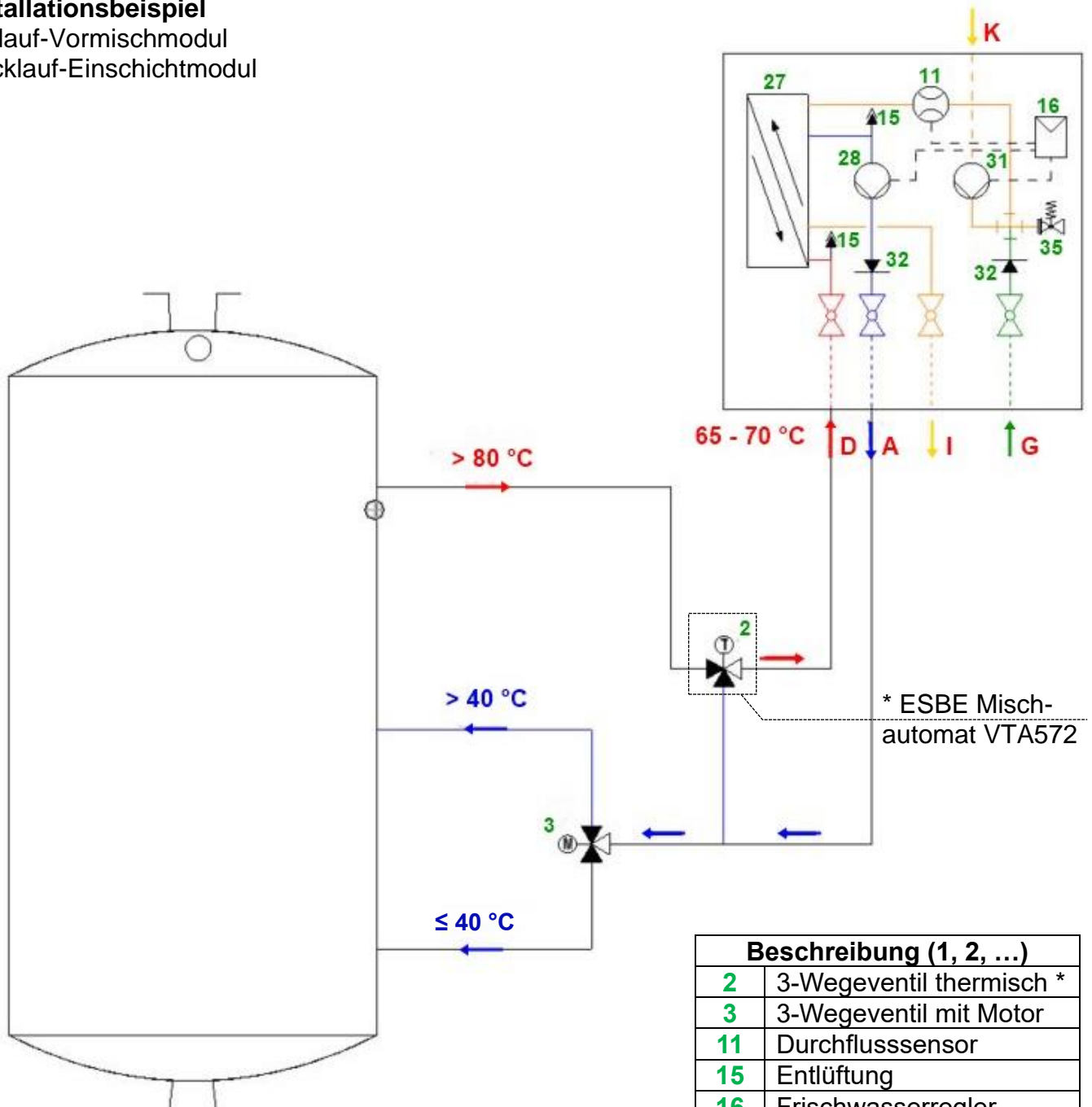
Bezeichnung	Temperaturbereich	Kvs *	Anschluss E	Abmessungen				Gewicht [kg]
				A	B	C	D	
VTA572	30-70 °C	4,8	G 1 1/4"	84	62	60	56	0,95

*) Kvs-Wert in m³/h bei einem Druckabfall von 1 bar

Leistungsdiagramm



Installationsbeispiel
 Vorlauf-Vormischmodul
 Rücklauf-Einschichtmodul



* ESBE Misch-
 automat VTA572

Beschreibung (1, 2, ...)	
2	3-Wegeventil thermisch *
3	3-Wegeventil mit Motor
11	Durchflusssensor
15	Entlüftung
16	Frischwasserregler
27	Plattenwärmeübertrager
28	Pumpe
31	Pumpe Zirkulation
32	Rückflussverhinderer
35	Sicherheitsventil

Beschreibung (A, B, ...)	
A	HZ-RL-PR
D	HZ-VL-PR
G	PWC Strang
I	PWH
K	Zirkulation