

Beschreibung:

Die Logikklemmleiste strawalogiX gewährt eine individuelle bauseitige Zuordnung der thermischen Stellantriebe auf die Raumbediengeräte. Dabei werden die jeweiligen Stellantriebe über ein Wählrad den Raumbediengeräten zugeordnet. Das Produkt wird im Schrank des Fußbodenheizungsverteilers montiert und dient als Verteiler für die Stromversorgung der Stellantriebe und den Raumbediengeräten.



Eigenschaften:

Über die Klemmen kann eine Pumpe direkt angesteuert werden. Das Pumpenmodul ist in jeder Basis integriert und dient der bedarfsabhängigen Ansteuerung der Pumpe. Diese geht in Betrieb, sobald ein Stellantrieb aktiv ist. Mit Hilfe des Erweiterungsmoduls kann um zwei weitere Kreise erweitert werden (max. 4x). Die Erweiterungsmodule können dabei je den 6 Raumbediengeräten auf der Basis oder den zwei Raumbediengeräten der Erweiterung zugeordnet werden. Es wird dabei immer eine Basis (6-fach) benötigt. Eine Erweiterung (2-fach) funktioniert nur in Verbindung mit einer Basis.

Technische Informationen:

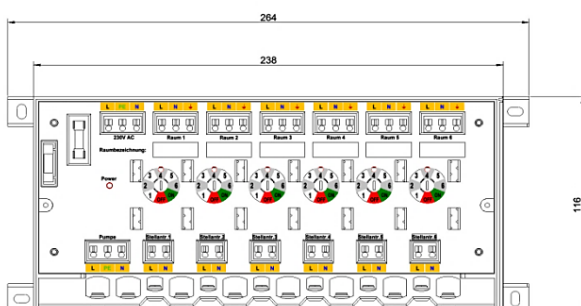
- ✓ Gehäuseunterteil, - Abdeckplatte und Oberteil aus PC / ABS, 7016
- ✓ Verkabelung von 6 Stellantrieben (max. 18) und 6 Raumbediengeräten (Basis) + Erweiterung je 2-fach
- ✓ integrierte Sicherung 4AT, Varistor als Überspannungsschutz für die Stellantriebe
- ✓ elektrischer Anschluss mit Steckklemmen bis 1,5mm²
- ✓ weiterleiten von Schaltimpulsen der Einzelraumregler
- ✓ integrierte Pumpenlogik zur effizienten Regelung
- ✓ Speisespannung: 230 V ~ ; ± 15%, 50...60 Hz
- ✓ Pumpenanschluss: max. 3,0 A
- ✓ Sicherung: T 4,0 A (5x20 mm Feinsicherung)
- ✓ Leistungsaufnahme: max. 300 W
- ✓ zul. Umgebungstemperatur: -10°C....70°C
- ✓ zul. Umgebungsfeuchte: < 95% rF
- ✓ Gewicht Basis 6-fach: 370 g
- ✓ Gewicht Erweiterung 2-fach: 180 g
- ✓ Bemessungsstoßspannung: 2,5 kV
- ✓ Überspannungskategorie II, Verschmutzungsgrad II
- ✓ max. auf 14 Heizkreise (Basis + 4 Erweiterungsmodule) erweiterbar
- ✓ Gemeinsames Zeitprogramm für Raumbediengeräte

CE - Konformität nach:

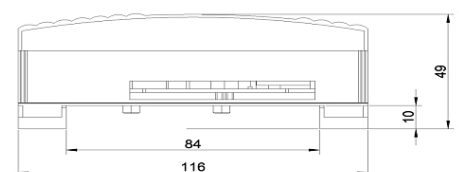
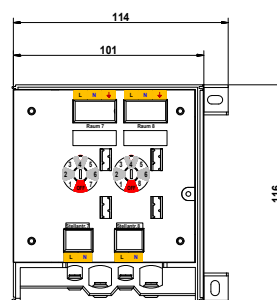
Richtlinie 2006/95/EG EN 60730-1
 EMV Richtlinie 2004/108/EG EN 61000-6-1/ EN 61000-6-2 / EN 61000-6-3/ EN 61000-6-4

Bemaßung:

strawalogiX Klemmleiste 230 V



strawalogiX Erweiterungsmodul



Technische Änderungen vorbehalten
 Stand 2018

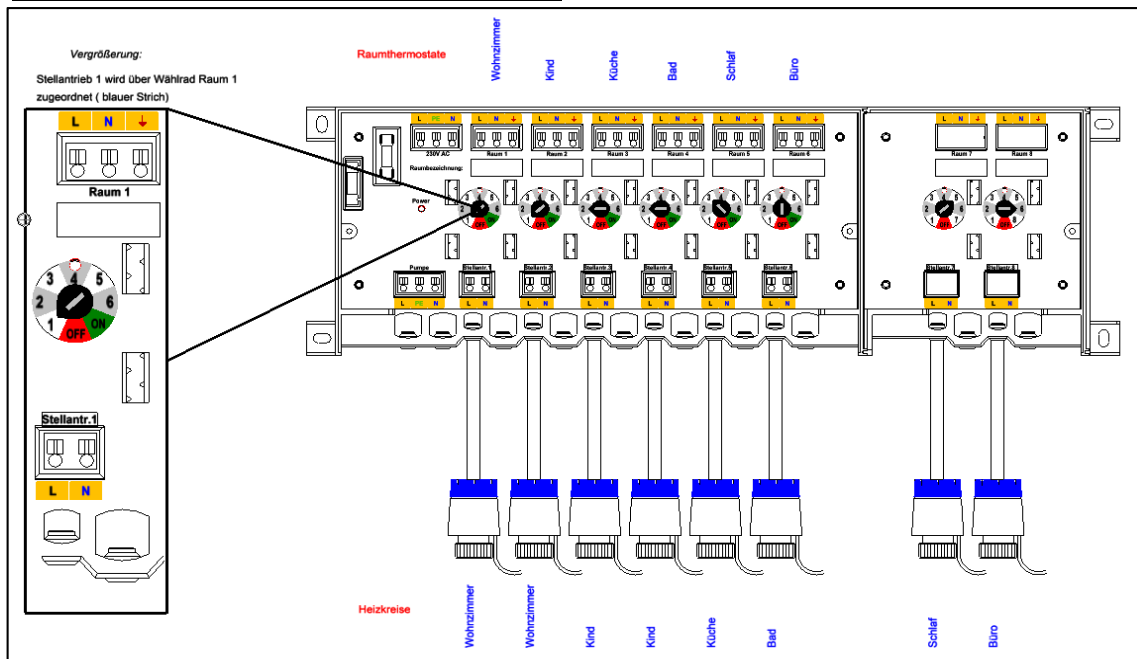
Montagehinweis:

Das Gerät kann mittels folgenden Möglichkeiten im Verteilerschrank befestigt werden:





- ✓ Blechschrauben (bauseits)
- ✓ Magnetbefestigungssets
- ✓ zur Montage einer Erweiterung muss die Seitenabdeckung links an der Basis entfernt werden und an der letzten Erweiterung wieder anbracht werden.

Achtung! Bis 6 Raumthermostate müssen alle Raumthermostate auf der Basis angeklemt werden. Ab 7 Raumthermostaten müssen die Raumthermostate die mehrere Heizkreise steuern, auf die Basis geklemmt sein. Raumthermostate die einzelne Heizkreise steuern können, müssen den Stellantrieben auf der Erweiterung (2-fach) direkt zugeordnet werden

Beispiel: 6 Raumthermostate, 8 Heizkreise:



Artikelübersicht:

Bezeichnung	Artikel-Nr.	Bild
strawalogiX Klemmleiste 230 V Technische Daten: 6-fach 6 Raumthermostate / 12 Stellantriebe	55-005115	
strawalogiX Erweiterungsmodul 230 V Technische Daten: 2-fach 2 Raumthermostate / 2 Stellantriebe	55-005116	
Zubehör:		
Magnetbefestigungsset 4er für strawalogiX Klemmleiste 230 V	55-005114	
Magnetbefestigungsset 2er für strawalogiX Erweiterungsmodul	55-005113	

Beschreibung:

Zweipunktantrieb für den Anschluss an Raumthermostate mit Zweipunkt-Ausgang für Fußbodenheizungen. Ausführungen stromlos geschlossen in 230 V und 24 V Betriebsspannung (NC).

RE-OPEN-Funktion:

Die einzigartige RE-OPEN-Funktion ermöglicht eine wiederherstellbare Handeinstellung „offen“. Der Stellantrieb ist mit einer Stellungsanzeige (Automatik / offen manuell) ausgestattet. Er verfügt über ein elektrisch beheiztes überhubsicheres Ausdehnungssystem. Die Stellkraft ist im Schließbereich auf Thermostatventilunterteile mit weichdichtenden Ventiltellern angepasst. Der Stellantrieb ist wartungsfrei und arbeitet geräuschlos.



Artikel Nr. 55-005076

Anwendung:

Der thermische Stellantrieb ist einsetzbar zur Temperatur- und / oder zeitbezogenen 2-Punkt-Regelung, besonders bei Flächenheizung und -kühlung in Wohnungen, Büros, Schulen, Hotels usw.

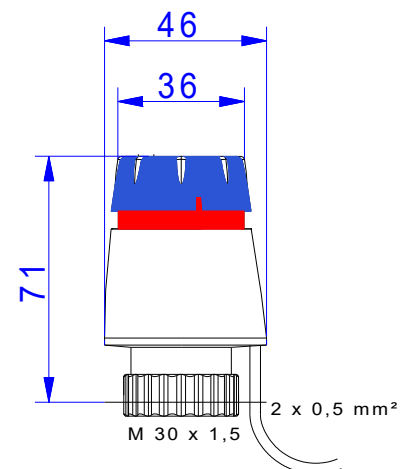
Funktion:

Die Stellungsanzeige bei der Ausführung stromlos geschlossen (NC) ermöglicht, z. B. bei der Montage des Stellantriebes auf Heizkreisverteilern, eine einfache Funktionsprüfung. Bei Anlegen der Betriebsspannung wird das Ausdehnungssystem des Stellantriebes beheizt. Nach Ablauf der Totzeit erfolgt der gleichmäßige Öffnungsvorgang. Bei Spannungsunterbrechung schließt der Stellantrieb nach Ablauf der Totzeit durch Abkühlung des Ausdehnungssystems.

Technische Daten:

- ✓ stromlos geschlossen (NC)
- ✓ Umgebungstemperatur 0 ... 50° C
- ✓ Medientemperatur 0... 95° C
- ✓ Lagertemperatur: -15 ... 65° C
- ✓ Öffnungs-/Schließzeit ca. 4 min
- ✓ Nennhub 4,0 mm
- ✓ Stellkraft: 100 N ± 10 %
- ✓ Schutzart IP 54
- ✓ elektrische Schutzklassen II bei 230V und III bei 24V
- ✓ Nennspannung: 24 V AC und DC, 230 V AC
- ✓ Betriebsleistung ≤ 3 W
- ✓ Einschaltstrom < 0,3 A
- ✓ Anschlusskabellänge 1 m, 2 x 0,5 mm²
- ✓ Befestigung M30x1,5
passend für strawa-, Heimeier- und Oventrop-Thermostatventileinsätze
- ✓ Einbaulage: Montagelage waagrecht, senkrecht und über Kopf
- ✓ Zertifizierung: CE-Zertifizierung siehe Konformitätserklärung
- ✓ Gewicht: 135 g
- ✓ Gehäusematerial aus Polyamid anthrazit und blau

Bemaßung:



Bedienung:

Einbau



Installation

„auf“ und „zu“ lässt sich über einzigartige Re-Open-Funktion jederzeit im spannungslosen Zustand manuell wiederherstellen

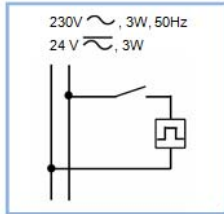


IP 54 CE



Techn. Hinweise

Achtung!
 Das Gerät darf nur von einer Elektrofachkraft installiert werden.
 Bestehende Sicherheitsvorschriften sind stets zu beachten.



Artikelübersicht:

Artikel.-Nr.	31+0000xxXMP
--------------	--------------

