

Comfort Anschlussstation FBH-18-V-W2-WMZ-C80

Beschreibung

Wärmestation für Flächenheizung, gewährleistet den vollautomatischen hydraulischen Abgleich über das EGO-System. Das EGO-System besteht aus dem FBH-Anschlussverteiler e-class 18 (in Station montiert) und für jeden Heizkreis benötigt man einen intelligenten autonomen elektrothermischen EGO-Regelantrieb (nicht im Lieferumfang).

Wärmestation bestehend aus vormontiertem Heizkreisverteiler e-class 18 mit Wärmezählerverrohrung im Comfort-Schrank C80 und eingebauter Kalt- und Warmwasserzählerstrecke. Einstanzenungen für schnelle KLICK-Montage von strawalogiX Klemmleiste mit EGO-Regelantrieben.

Der Primäranschluss ist vertikal ausgerichtet.

Vorteile des EGO-Systems

- der Heizkreisverteiler ist immer hydraulisch abgeglichen
- EGO funktioniert mit allen handelsüblichen Raumtemperaturreglern
- kein manueller hydraulischer Abgleich am Verteiler erforderlich
- keine Voreinstellung oder Inbetriebnahme erforderlich
- niedrigste Druckverluste am Verteiler (handelsübliche dynamisch regelnde Thermostatlösungen erfordern Mindestdrücke > 150 mbar)
- werkzeuglose Montage
- manuelle Bedienung Offen-Auto
- preiswerter vollautomatischer hydraulischer Abgleich

Platzhalter für

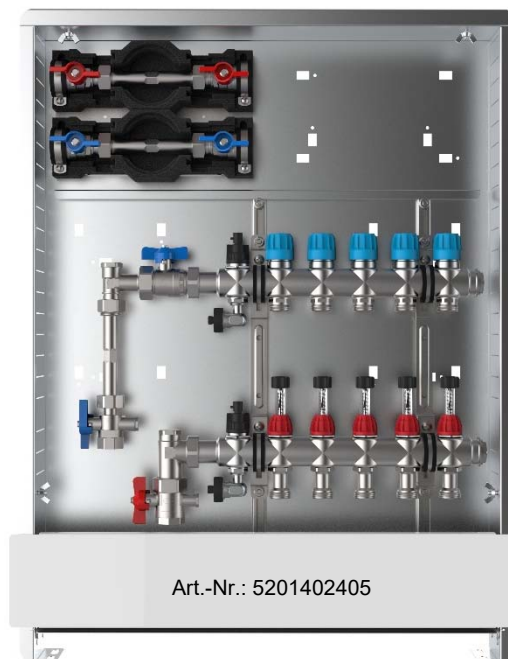
- strawalogiX RT-STA Klemmleiste 230 V + Montageblech
- EGO-Regelantrieb 230 V

Auslegungsdaten

max. Wärmeleistung 25 kW bei ΔT 10 K
 max. Volumenstrom 2,14 m³/h
 max. Betriebstemperatur 70 °C
 max. Betriebsdruck 4 bar

Bedienungsanleitungen der Einzelkomponenten

siehe Folgeseiten



Artikelübersicht

Heizkreise	2	3	4	5	6	7	8
Artikel-Nr.	5201402402	5201402403	5201402404	5201402405	5201402406	5201402407	5201402408
Schrank B x H in mm	575 x 760	575 x 760	575 x 760	575 x 760	725 x 760	725 x 760	725 x 760
Heizkreise	9	10	11	12	13	14	
Artikel-Nr.	5201402409	5201402410	5201402411	5201402412	5201402413	5201402414	
Schrank B x H in mm	875 x 760	875 x 760	875 x 760	1025 x 760	1025 x 760	1025 x 760	



Für eine ordnungsgemäße Montage verwenden Sie bitte geeignetes Werkzeug.



Comfort-Unterputz-Verteilerschrank C80

Vorteile Comfort-Schrank

große Montagefreiheit durch vorgestanzte Öffnungen seitlich und oberhalb auf der Rückwand zur Montage von Wasserzählereinbaustrecken W1 und W2 und Comfort strawalogiX RT-STA Klemmleiste mit KLICK-System

Technische Daten

Einbauzarge

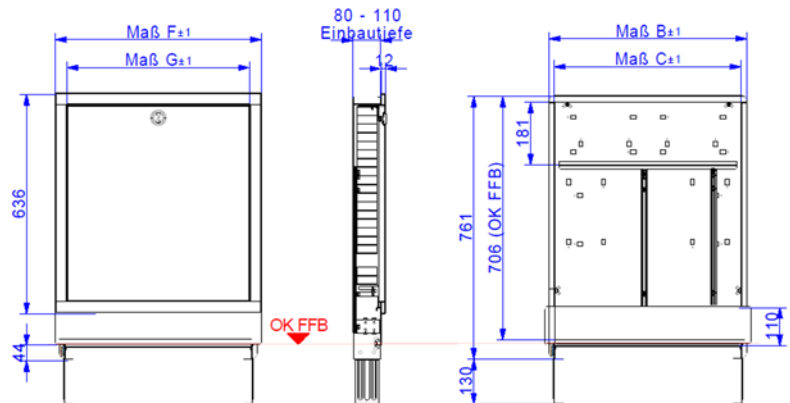
- Bautiefe 80 mm, aus feuerverzinktem Stahlblech
- seitlich universell vorgestanzte Rohrführungen für den optimalen Verteileranschluss
- zwei verstellbare Montageschienen an der Rückwand zur flexiblen Verteilerbefestigung
- abnehmbare Rohrumlenkschiene zur einfachen Montage der Anschlussrohre
- höhenverstellbare Schrankfüße für Fußbodenaufbau (130 mm)

Frontblende und Estrichprallblech

- verstellbarer (max. 40 mm) Frontrahmen mit Stecktür in weiß RAL 9016
- abnehmbares und verstellbares (max. 40 mm) Estrichprallblech in weiß RAL 9016
- versenkter weißer Drehriegel

Bemaßung

Bauhöhe: 760 - 890 mm
 Einbautiefe: 80 - 120 mm
 (bei Einbau von Wärmezählern mind. 90 mm Einbautiefe beachten)
 Breite: siehe Maßstabelle



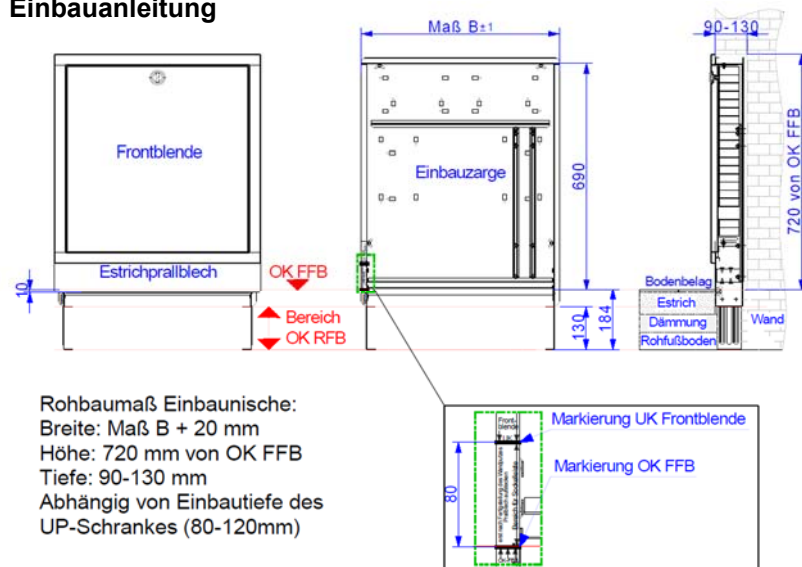
Maßtabelle

Maß \ Typ	0.4	0.5	1.0	1.5	2.0	2.5	3.0	4.0
B	435	490	575	725	875	1025	1175	1475
C	400	455	540	690	840	990	1140	1440
F	460	515	600	750	900	1050	1200	1500
G	390	445	530	680	830	980	1130	1430



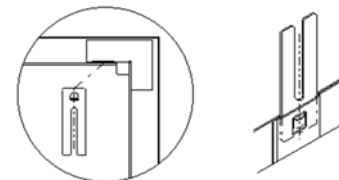
Für eine ordnungsgemäße Montage verwenden Sie bitte geeignetes Werkzeug.

Einbauanleitung



Montage Befestigungslaschen

Die Befestigungslaschen sind im Auslieferungszustand lose der Frontblende beigelegt. Die Laschen werden per Klick-System, in die dafür vorgesehenen Aufnahmen am Frontrahmen, eingerastet. (siehe Bild ↓). Der Frontrahmen kann nun an der Einbauzarge mit Hilfe der Flügelmutter befestigt werden.



Den UP-Schrank mittels der höhenverstellbaren Füße auf die Höhe der Oberkante des Fertigfußbodens (OK FFB) einstellen, so dass sich die Markierung OK FFB an der Einbauzarge des UP-Schranks auf Höhe der Oberkante des Fertigfußbodens (OK FFB) befindet. Die bauseitige Höhe der Sockelleiste darf maximal 80 mm betragen. Zur sicheren Fixierung sind die höhenverstellbaren Füße auf dem Rohfußboden zu befestigen. Der Verteilerschrank kann zusätzlich an der Rückwand der Einbauzarge befestigt werden.

Achtung Bei tieferem Einbau des Estrichprallbleches in den Estrich, ist unbedingt der bauseitige Aufbau der Sockelleiste zu beachten! Die Vorderkante der Einbauzarge ist bündig mit der Vorderkante des fertigen Wandaufbaus auszurichten.

Bestimmungsgemäßer Einsatz

Die Anforderungen der DIN 4109 / VDI 4100 und der VDE 0100 701 sind einzuhalten.

Sicherheit

Die Schränke erfüllen keine Anforderungen der Feuerwiderstandsklassen F30, F60, F90 usw. Bei bestehenden Brandschutzanforderungen wird empfohlen, den Verteilerschrank mit feuerfestem Material (z.B. Gipskarton o.ä.) zu verkleiden.

Anschlussgarnitur vertikal, mit WMZ

Technische Daten

Winkelanschlussstücke 90° Edelstahl (inkl. 1/2" Stopfen)

Vor- und Rücklaufkugelhähne aus Messing, vernickelt

Flügelgriff rot für Vorlauf und blau für Rücklauf, mit Fühleranschluss für

- direkteintauchende Fühler im VL und RL Ø 5-5,2mm M10x1 IG (integriert)
- geeignet für Wärmezählerfühler: ABB, Allmess V-Lite, Entec, Ista Sensonic, Minol M, Molliné, PolluCom E, Rossweiner, Techem Δ tech

Anschlüsse

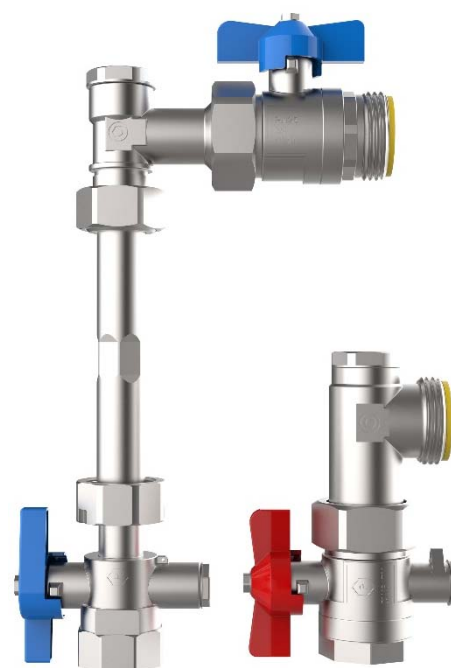
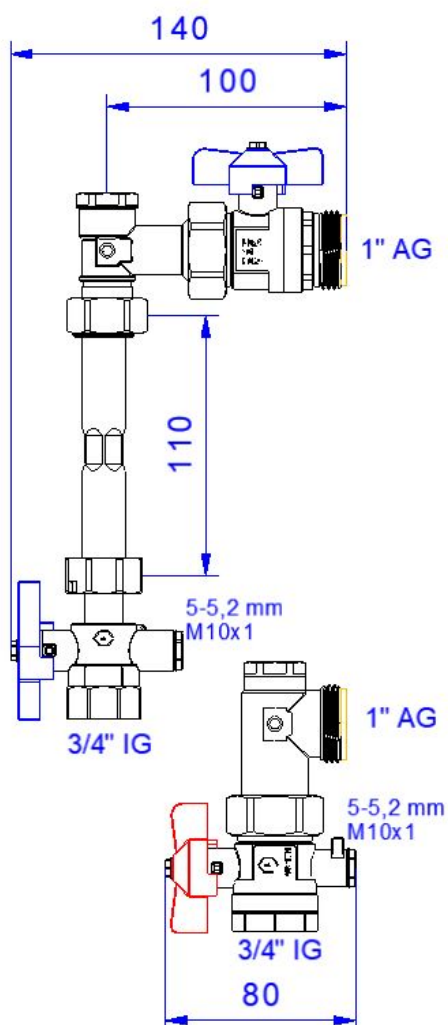
primär: 3/4" IG

sekundär: 1" AG flachdichtend (für Verteileranschluss)

max. Betriebstemperatur 80 °C, max. Betriebsdruck 16 bar

WMZ-Distanzrohr (Edelstahl VA), 3/4" AG, Länge 110mm

Bemaßung



Für eine ordnungsgemäße Montage verwenden Sie bitte geeignetes Werkzeug.

Funktion Kugelhahn

Die Auf-/Zustellung des Kugelhahnes wird mit einer 90°-Drehbewegung erreicht. Zeigt der Hebel in Rohrleitungsrichtung ist der Kugelhahn geöffnet. Zeigt er quer zur Rohrleitung, ist der Kugelhahn geschlossen. Der Kugelhahn schließt im Uhrzeigersinn und öffnet entgegengesetzt.

Sicherheit

Bestimmungsgemäßer Einsatz

Die Anschlussgarnituren können in allen Lagen montiert werden. Bei der Anwendung muss auf die zulässige Betriebstemperatur (max. 80 °C) bzw. den zulässigen Betriebsdruck (max. 16 bar) geachtet werden (dazu Auslegungsdaten Verteiler beachten). Heizungswasser gemäß VDI 2035 verwenden. Die Anforderungen der DIN 4109 / VDI 4100 und der VDE 0100 701 sind einzuhalten.

Montage

Die Anschlussgarnituren dürfen nur von ausgebildetem Fachpersonal montiert und bedient werden. Fachhandwerker müssen die Bedienungsanleitung lesen, verstehen und beachten. Eine Haftung des Herstellers gemäß den gesetzlichen Bestimmungen ist nur unter Einhaltung der oben genannten Bedingungen gegeben.

Wartung

Wartungsarbeiten dürfen nur im drucklosen Zustand erfolgen. Unter normalen Betriebsbedingungen benötigen die Kugelhähne keine Wartung. Wir empfehlen jedoch, die Kugelhähne mindestens einmal pro Jahr zu bedienen, um dauerhaft die optimale Funktionstüchtigkeit zu erhalten. Diese setzt eine einwandfreie Wasserqualität, sowie den korrekten Einbau voraus.

FB-Anschlussverteiler e-class 18

Technische Daten

Vorlaufbalken mit integriertem Durchflussanzeiger @ Min / Max aus Edelstahl und Kunststoff mit Drehgriff und min / max Anzeige (absperbar und visuelle Durchflusskontrolle / Öffnungsanzeige)

Rücklaufbalken mit integriertem Thermostatventileinsatz VA zur Regelung von Fußbodenheizungskreisen und den automatischen hydraulischen Abgleich - mit EGO-Schnellverschluss, Handabsperkkappe

- profiliertes Edelstahlspezialprofil 1.4301 DN 32, Stutzenabstand 50 mm
- Primäranschluss 1" Überwurfmutter flachdichtend
- Abgänge sekundär 3/4" AG mit Eurokonus, passend für KLV
- mit SFEE-Ventil (Spül-, Füll-, Entleer- und Entlüftungsventil) aus Edelstahl und Kunststoff, mit drehbarem und abgewinkeltem Schlauchanschluss im Vor- und Rücklaufbalken

kvs Durchflussanzeiger Min / Max = 1,23 m³/h
 kvs Thermostatventileinsatz VA = 2,56 m³/h

Auslegungsdaten

max. Wärmeleistung 25 kW bei ΔT 10 K
 max. Volumenstrom 2,14 m³/h
 max. Betriebstemperatur 70 °C
 max. Betriebsdruck 4 bar

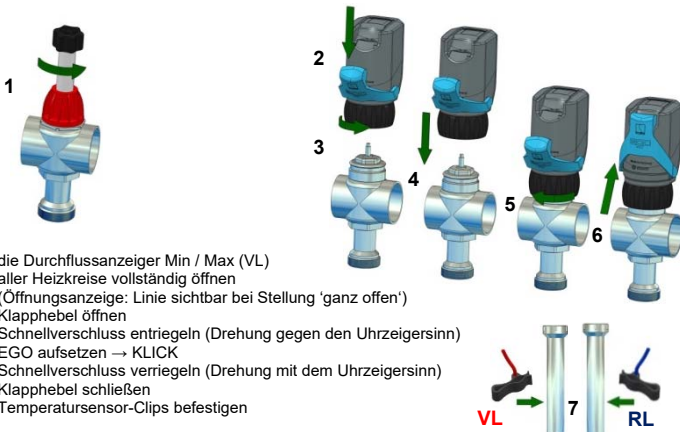


Für eine ordnungsgemäße Montage verwenden Sie bitte geeignetes Werkzeug.



Inbetriebnahme

Montageanleitung EGO-Regelantrieb



- 1 die Durchflussanzeiger Min / Max (VL) aller Heizkreise vollständig öffnen (Öffnungsanzeige: Linie sichtbar bei Stellung 'ganz offen')
- 2 Klapphebel öffnen
- 3 Schnellverschluss entriegeln (Drehung gegen den Uhrzeigersinn)
- 4 EGO aufsetzen → KLICK
- 5 Schnellverschluss verriegeln (Drehung mit dem Uhrzeigersinn)
- 6 Klapphebel schließen
- 7 Temperatursensor-Clips befestigen

Bedienung SFEE-Ventil

Spülen / Füllen / Entleeren:

1. Kappe am abgewinkelten Schlauchanschluss abdrehen
Wasserschlauch anschließen
2. SFEE-Ventil gegen Uhrzeigersinn drehen → geöffnet → Spül-, Füll-, Entleervorgang durchführen
3. SFEE-Ventil im Uhrzeigersinn drehen → schließen
Wasserschlauch entfernen und Schlauchanschluss mit Kappe wieder verschließen



Entlüften:

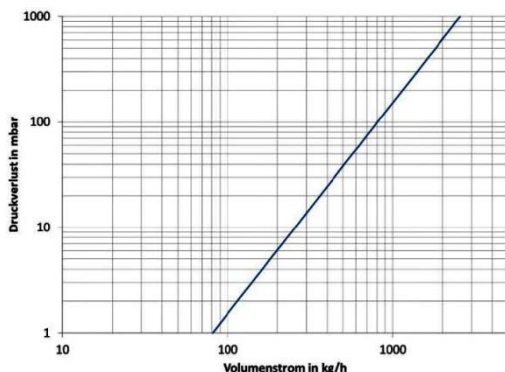
- Kappe am abgewinkelten Schlauchanschluss abdrehen integrierten Vierkant an der Kappe zum Öffnen des SFEE-Ventils nutzen (gegen Uhrzeigersinn)
 → Start & Durchführung des Entlüftungsvorgangs integrierten Vierkant an der Kappe zum Schließen des SFEE-Ventils nutzen (im Uhrzeigersinn)
 → Ende des Entlüftungsvorgangs - Schlauchanschluss mit Kappe wieder verschließen



Diagramme

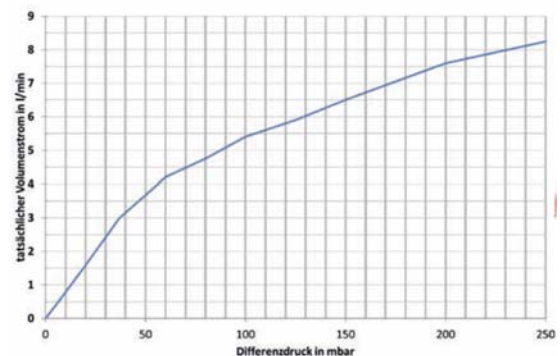
Druckverlust

Thermostatventileinsatz VA (kvs = 2,56 m³/h)



Differenzdruck

Durchflussanzeiger Min / Max (kvs = 1,23 m³/h)



Sicherheit, Wartung, Pflege

Bestimmungsgemäßer Einsatz Der Heizkreisverteiler kann in allen Lagen montiert werden. Bei der Anwendung muss auf die zulässige Betriebstemperatur (max. 70 °C) bzw. den zulässigen Betriebsdruck (max. 4 bar) geachtet werden. Rohrleitungen sind vollständig mit Wasser zu füllen, zu spülen (über den Vorlaufbalken) und zu entlüften (Heizungswasser gemäß VDI 2035). Die Anforderungen der DIN 4109 / VDI 4100 und der VDE 0100 701 sind einzuhalten.

Montage Der Heizkreisverteiler darf nur von ausgebildetem Fachpersonal montiert und bedient werden. Fachhandwerker müssen die Bedienungsanleitung lesen, verstehen und beachten. Eine Haftung des Herstellers gemäß den gesetzlichen Bestimmungen ist nur unter Einhaltung der oben genannten Bedingungen gegeben.

Wartung und Pflege Beim Füll- und Ergänzungswasser ist die Einhaltung der VDI 2035 zu beachten. Ablagerungen an den Schaugläsern stellen keine Funktionsbeeinträchtigung des Durchflussanzeigers Min / Max dar, können aber auf eine unzureichende Qualität des Anlagenwassers hinweisen. Eine Reinigung des Durchflussanzeigers Min / Max ist nicht vorgesehen.

Wasserzählereinbaustrecken W1/W2-D klick

Beschreibung

Wasserzählereinbaustrecken für Kalt- (W1) bzw. Kalt- und Warmwasser (W2), inklusive EPP-Isolierung nach GEG montiert auf Montageblech mit Klickfunktion zum Einbau in die Comfort-Stationen

Technische Daten

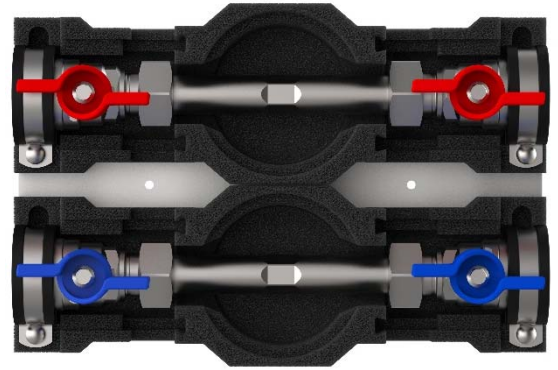
max. Betriebstemperatur 90 °C
max. Betriebsüberdruck 10 bar

Kugelhähne

- DVGW-Zulassung
- aus Messing (CuZn40Pb2 Cw617N)
- Dichtungen PTFE
- O-Ringe Viton ® / NBR PTFE Dichtung
- Hebel Aluminiumgriff blau und / oder rot
- 3/4" ÜW flachdichtend x 3/4" IG



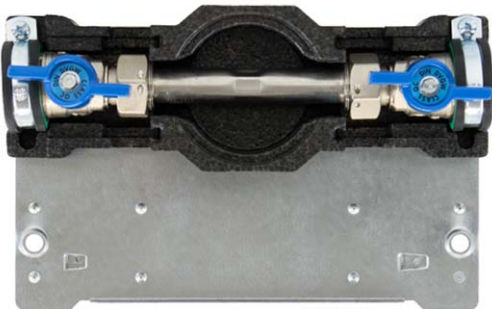
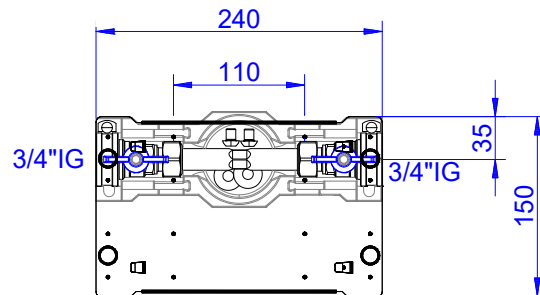
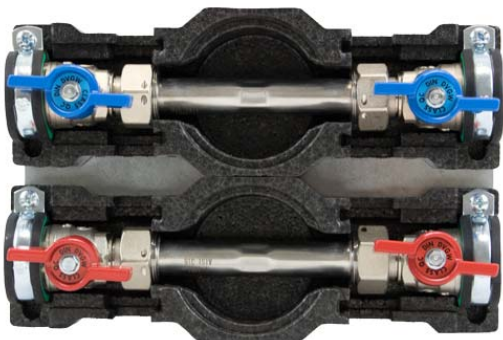
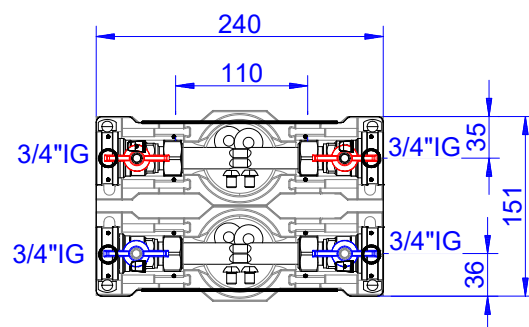
Für eine ordnungsgemäße Montage verwenden Sie bitte geeignetes Werkzeug.

**Wasserzählerdistanzrohr**

aus Edelstahl 1.4401, Anschlüsse 2 x 3/4" AG, Länge 110 mm

Funktion Kugelhahn

Die Auf-/Zustellung des Kugelhahnes wird mit einer 90°-Drehbewegung erreicht. Zeigt der Hebel in Rohrleitungsrichtung, ist der Kugelhahn geöffnet. Zeigt er quer zur Rohrleitung, ist der Kugelhahn geschlossen. Der Kugelhahn schließt im Uhrzeigersinn und öffnet entgegengesetzt.

Wasserstrecke W1-D klick**Bemaßung****Wasserstrecke W2-D klick****Bemaßung****Sicherheit****Bestimmungsgemäßer Einsatz**

Bei der Anwendung muss auf die zulässige Betriebstemperatur (max. 90 °C) bzw. den zulässigen Betriebsdruck (max. 10 bar) geachtet werden. Die Anforderungen der DIN 4109 / VDI 4100 und der VDE 0100 701 sind einzuhalten.

Montage

Die Wasserzählereinbaustrecken dürfen nur von ausgebildetem Fachpersonal montiert und bedient werden. Fachhandwerker müssen die Bedienungsanleitung lesen, verstehen und beachten. Eine Haftung des Herstellers gemäß den gesetzlichen Bestimmungen ist nur unter Einhaltung der oben genannten Bedingungen gegeben.

Wartung

Wartungsarbeiten dürfen nur im drucklosen Zustand erfolgen. Unter normalen Betriebsbedingungen benötigen die Kugelhähne keine Wartung. Wir empfehlen jedoch, die Kugelhähne mindestens einmal pro Jahr zu bedienen, um dauerhaft die optimale Funktionstüchtigkeit zu erhalten. Diese setzt eine einwandfreie Wasserqualität, sowie den korrekten Einbau voraus.