

Anwendung:

Regelung oder Überwachung von Temperaturen in geschlossenen Räumen.

Ventilstellantrieb:

Sind stromlos offene Heizventile vorhanden, so sind diese auf den Kühlausgang des Umschalters (Wechslers) zu legen. Bis max. 10 elektrothermische Stellantriebe können angeschlossen werden (Öffner), auf den Schließerkontakt beim Wechsler bis 5 Stück (bitte beachten Sie dazu die Angaben des Schaltvermögens).

**Installationshinweis:**

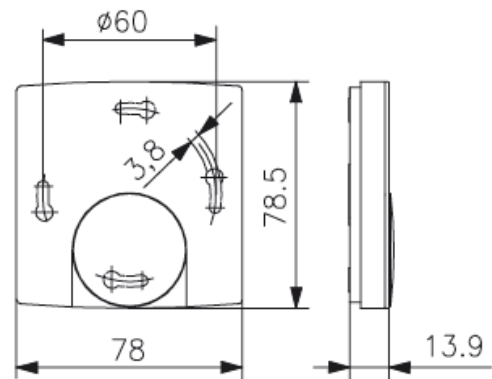
Aufgrund des vorhandenen Verdrahtungsraumes im Regler selbst, wird die Montage auf einer Unterputzdose empfohlen, kann aber auch auf ebenem, nichtleitfähigem Untergrund erfolgen.

Funktion:


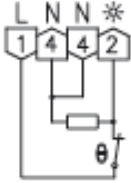

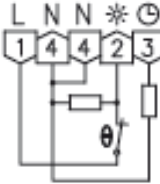

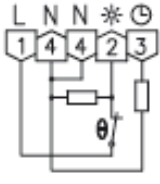


Bei Anlegen der Betriebsspannung wird das Ausdehnungssystem des Stellantriebes beheizt. Nach Ablauf der Totzeit erfolgt der gleichmäßige Öffnungsvorgang. Bei Spannungsunterbrechung schließt der Stellantrieb nach Ablauf der Totzeit durch Abkühlung des Ausdehnungssystems.

Technische Daten:

- ✓ Betriebsspannung 230 V ~; 24 V ~, 50 Hz
- ✓ Fühler Bimetall
- ✓ Schaltvermögen 2 (1) A / 230 V~
- ✓ Schaltdifferenz ca. 0,5 K bei Temperaturänderung von max. 4 K / h
- ✓ Absenkung 3 K
- ✓ Schutzart IP 30
- ✓ Schutzklasse II, nach entsprechender Montage, bei 24 V~ Schutzklasse III
- ✓ Ausstattung allgemein thermische Rückführung und mechanische Bereichseinengung
- ✓ zulässige Luftfeuchte max. 95 % r. H., nicht kondensierend
- ✓ Lagertemperatur – 20 ... + 70 °C
- ✓ Sicherheit und EMV gemäß DIN EN 60730
- ✓ Umgebungstemperatur 0 ... 30 °C
- ✓ Farbe reinweiß, ähnlich RAL 9010
- ✓ Material Gehäuse Kunststoff ABS
- ✓ Montage und Befestigung Aufputz- / Wandmontage (4-Loch-Befestigung auf UP-Dose)
- ✓ Gewicht: ca. 55 g
- ✓ elektrischer Anschlüsse mit Schraubklemmen 0,33 bis 1,5-5,2 mm²

Bemaßung:

Artikelübersicht:

Bezeichnung	Artikel-Nr.	Bild	Schaltbild
Raumthermostat AP 230 V <u>Technische Daten:</u> Öffner, 230 V~	55-005140		
Raumthermostat AP 230 V TA <u>Technische Daten:</u> Öffner, Absenkung, 230 V~	55-005142		
Raumthermostat AP 24 V TA <u>Technische Daten:</u> Öffner, Absenkung, 24 V~, max. 5 Stellantriebe	55-005148		
Raumthermostat AP 230 V Umschalter Heizen / Kühlen <u>Technische Daten:</u> Umschalter (Wechsler, max. 5 Stellantriebe), Absenkung, 230 V~	55-005149		

Anwendung:

Zur zeitabhängigen Regelung von Temperaturen in geschlossenen Räumen. Geeignet für alle Heizungsarten.

Ventilstellantrieb:

Geeignet für stromlos geschlossenen Ventilantriebe. Er kann als Master (Pilotregler) zur Temperaturabsenkung anderer Regler eingesetzt werden. Hierzu sind Regler der Typenreihe Raumthermostat AP und UP 230 V als Slaves (Satellitenregler) geeignet. Von mechanischen Schaltuhren bekannte Programmierweise für jeden Tag mittels „elektronischer Reiter“. Kleinste Schaltzeit 15 min.

Installationshinweis:

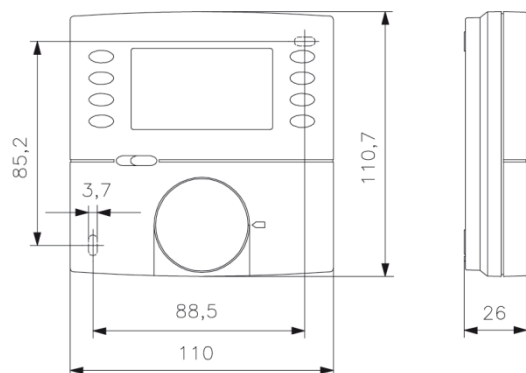
Aufgrund des vorhandenen Verdrahtungsraumes im Regler selbst wird die Montage auf einer Unterputzdose empfohlen, kann aber auch auf ebenem, nichtleit-fähigen Untergrund erfolgen.

Lasteinstellung:

Die Regelgenauigkeit wird durch die unterschiedlich hohe Eigenerwärmung des Reglers bei verschieden großen Heizlasten beeinflusst. Durch die Eingabe der Heizlast wird dieser Einfluss kompensiert und die Regelgenauigkeit beibehalten.

**Technische Daten:**

- ✓ Betriebsspannung 230 V ~, 50 Hz
- ✓ Fühler BNTC-intern
- ✓ Schaltvermögen 8 (2) A / 230 V~
- ✓ Schaltkontakt Relais/Schließer
- ✓ Schaltdifferenz < 1 K
- ✓ Absenkung einstellbar, 5 ... 29 °C (Werkseinstellung 17 °C)
- ✓ Schutzart IP 30
- ✓ Schutzklasse II, nach entsprechender Montage, bei 24 V~ Schutzklasse III
- ✓ Ausstattung allgemein mechanische Bereichs-Einengung Sommer- / Winterzeitumschaltung Kindersicherung / Ventilschutz
- ✓ Symbol-Display mit 9 Direktanwahltasten / °C oder °F (Fahrenheit)
- ✓ Gangreserve ca. 4 Tage
- ✓ Zulässige Luftfeuchte max. 95 % r. H., nicht kondensierend
- ✓ Lagertemperatur – 20 ... + 70 °C
- ✓ Sicherheit und EMV gemäß DIN EN 60730
- ✓ Umgebungstemperatur 0 ... 30 °C
- ✓ Farbe reinweiß, ähnlich RAL 9010
- ✓ Material Gehäuse Kunststoff ABS
- ✓ Montage und Befestigung Aufputz- / Wandmontage
- ✓ Gewicht: ca. 250 g
- ✓ Elektrischer Anschlüsse mit Schraubklemmen 0,33 bis 1,5-5,2 mm²

Bemaßung:

Artikelübersicht:

Bezeichnung	Artikel-Nr.	Bild	Schaltbild
<p>Uhrenthermostat AP 230 V</p> <p><u>Technische Daten:</u> 230 V~ Einfachste Bedienung durch Direktanwahltasten für „EIN-AUS“, Urlaubseinstellung, Partyeinstellung, Betriebsart und Informationsaufruf zur Anzeige aller Einstellungen. Temperatureinstellknopf mit °C-Skala, Selbstlernfunktion (kann deaktiviert werden), ohne Hintergrundbeleuchtung</p>	55-005143		

Anwendung:

Regelung oder Überwachung von Temperaturen in geschlossenen Räumen.

Ventilstellantrieb:

Sind stromlos offene Heizventile vorhanden, so sind diese auf den Kühlausgang des Umschalters (Wechslers) zu legen. Bis max. 10 elektrothermische Stellantriebe können angeschlossen werden (Öffner), auf den Schließerkontakt beim Wechsler bis 5 Stück (bitte beachten Sie dazu die Angaben des Schaltvermögens).

Installationshinweis:

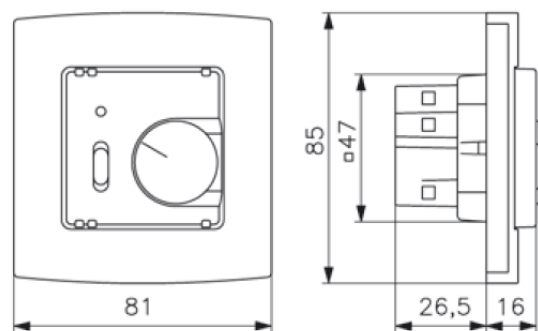
Variante 50 x 50 mm passen mittels Zwischenrahmen in nahezu alle Schalterprogramme

**Funktion:**


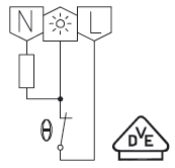

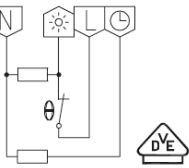
Bei Anlegen der Betriebsspannung wird das Ausdehnungssystem des Stellantriebes beheizt. Nach Ablauf der Totzeit erfolgt der gleichmäßige Öffnungsvorgang. Bei Spannungsunterbrechung schließt der Stellantrieb nach Ablauf der Totzeit durch Abkühlung des Ausdehnungssystems.

Technische Daten:

- ✓ Betriebsspannung 230 V ~; 24 V ~, 50 Hz
- ✓ Fühler Bimetall
- ✓ Schaltvermögen 10 (4) A / 230 V~
- ✓ Schaltifferenz ca. 0,5 K bei Temperaturänderung von max. 4 K / h
- ✓ Absenkung 4 K
- ✓ Schutzart IP 30
- ✓ Schutzklasse II, nach entsprechender Montage, bei 24 V~ Schutzklasse III
- ✓ Ausstattung allgemein thermische Rückführung und mechanische Bereichseinengung
- ✓ zulässige Luftfeuchte max. 95 % r. H., nicht kondensierend
- ✓ Lagertemperatur – 20 ... + 70 °C
- ✓ Sicherheit und EMV gemäß DIN EN 60730
- ✓ Umgebungstemperatur 0 ... 30 °C
- ✓ Farbe reinweiß, ähnlich RAL 9010
- ✓ Material Gehäuse Polycarbonat PC
- ✓ Montage und Befestigung in UP-Dose-mit Abdeckung 50 x 50 mm
- ✓ Gewicht: ca. 115 g
- ✓ elektrischer Anschlüsse mit Schraubklemmen 0,33 bis 1,5-5,2 mm²

Bemaßung:

Artikelübersicht:

Bezeichnung	Artikel-Nr.	Bild	Schaltbild
Raumthermostat UP 230 V <u>Technische Daten:</u> Öffner, 230 V~	55-005145		
Raumthermostat UP 230 V TA <u>Technische Daten:</u> Öffner, Absenkung, 230 V~	55-005146		

Anwendung:

Unterputzregler zur zeitabhängigen Einzelraum- oder Fußbodentemperaturregelung für Elektro- und Warmwasserheizungen (stromlos geschlossene Stellantriebe). Dabei kann das Gerät als Raumtemperaturregler, mit optionalem Fernfühler auch als Raumtemperaturregler mit Fußbodenüberwachung oder als Fußbodentemperaturregler eingesetzt werden. (Fernfühler gehört nicht zum Lieferumfang) Dieser Uhrenthermostat besitzt eine Wochenuhr mit individuell einstellbaren Programmen (Werkseinstellung auf "normale" Tagesabläufe). Selbstlernfunktion: Selbstständige Anpassung des Reglers an den Heizzeitbeginn. Ziel ist die Erreichung der Komforttemperatur zum eingestellten Zeitpunkt. Die Lernfunktion ist im Auslieferungszustand deaktiviert, kann jedoch aktiviert werden. AUS-Funktion: Diese Funktion deaktiviert die Regelung, der Frostschutz bleibt dabei gewährleistet.

**Technische Daten:****Abmessung Gehäuse:** 81 x 46 x 85 mm**Abmessungen Verpackung:** 115 x 60 x 115 mm**Anzahl Ausgänge:** 1**Anzahl Regelbereich:** 1**Anzeige:** Soll-, Isttemperatur / Datum, Uhrzeit; Soll-, Isttemperatur oder Datum, Uhrzeit**Anzeige "ECO":** Ja**Anzeige "Ein/Aus":** Ja**Anzeige "Heizen":** Ja**Anzeigeart:** beleuchtetes, grafisches Display**Ausgang Heizen:** Ja**Ausgangssignal:** Heizen, 230 VAC, 50 Hz**Frostschutzfunktion:** aktiv bei Unterschreitung von ca. 5 °C Raumtemperatur, bzw. ca. 10 °C Fußbodentemperatur (mit optionalem Fußbodenfühler) Betriebsart Aus mit**Frostschutzüberwachung:** Ja**Betriebsspannung:** 230 VAC, 50 Hz**Design:** Berlin UP**digitale Istwertanzeige:** Ja**ECO-Funktion:** Ja**ECO-Wert einstellbar:** 5...29°C**Einstellbereich:**

Einstellbereich variiert je nach Verwendung des Reglers als Raumtemperaturregler (5...30°C) oder Fußbodentemperaturregler (10...42°C)

Einstellbereich 2 bis: 42**Einstellbereich 2 von:** 10**Einstellbereich bis:** 30**Einstellbereich von:** 5

Elektrischer Anschluss: Schraub-Steckklemmen

Farbe Gehäuse: reinweiß, ähnlich RAL 9010

Fühler: NTC intern, optional NTC extern

Fühlerbruch- und -kurzschluss-

Sicherung:

Wenn der interne oder externe Fühler defekt ist, oder der externe Sensor in den Funktionen Raumtemperaturregler mit Fußbodenüberwachung oder Fußbodentemperaturregler nicht angeschlossen ist, wird der Notbetrieb ausgelöst.

Gangreserve (Tage): ca. 5 Tage

Gewicht: ca 200 g

Hintergrundbeleuchtung: Beleuchtung des Displays einstellbar

Hysterese: bei Raumregelung < 1 K, bei Fußbodenregelung < 2 K

Istwertkorrektur/Messwertkorrektur: für genauere Messergebnisse ist eine Anpassung möglich

Kindersicherung: Schutz gegen versehentliches Verstellen

Lagertemperatur: -20...+70 °C

Lasteinstellung: für verbesserte Regelung

Lernfunktion: selbstständige Anpassung des Reglers an den Heizzeitbeginn, Ziel ist die Erreichung der Komforttemperatur zum eingestellten Zeitpunkt

Lieferumfang: Regler, Abdeckung 50 x 50 mm reinweiß (ähnlich RAL 9010), glänzend, alre-Rahmen "Berlin"

Material Gehäuse: Kunststoff PC, PMMA, ABS

max. Schaltspannung: 230 VAC, 50 Hz

max. Schaltstrom: 10 (2) A

Medium: Luft, nicht aggressiv

min. Schaltspannung: 230 VAC, 50 Hz

Montage/Befestigung: in UP-Dose (tiefe UP-Dose empfohlen)

Oberflächenbeschaffenheit: glänzend

Partyeinstellung: dient, unabhängig vom eingestellten Programm oder der Betriebsart, der einmaligen Auslösung

Bezeichnung	Artikel-Nr.	Bild	Schaltbild
Uhrenthermostat UP 230 V	55-005141	