

**Lieferumfang / Technische Daten**



Art.-Nr. 73-027025

**Inhalt**

Aufbaugruppe FW für festwertgeregelt Heizkreise  
EPP-Isolierung, gemäß GEG, Dichtungssatz EPDM (4-fach)  
mit Dreiwege-Mischer (Festwertregelfunktion) und Stellmotor  
(Druckverlustdiagramm siehe Seite 3)  
Einbau- und Betriebsanleitung Aufbaugruppe

**technischer Aufbau**

- Vor- und Rücklaufverrohrung aus profiliertem Edelstahlprofil VA 1.4301
- Thermometerkugelhähne 0-120 °C im Vor- und Rücklauf
- Dreiwege-Mischer (Festwertregelfunktion) mit Stellmotor
- Rückflussverhinderer im Rücklauf
- FW - WMZ mit Distanzrohr 1" AG, L 130mm, für den Fühlereinbau sind Anschlüsse (1/2" IG) unter den Thermometerkugelhähnen vorgesehen
- mit Pumpendistanzstück 180 mm, 1 1/2" AG flachdichtend, bei FW 25, 32, 40 oder mit Pumpendistanzstück 180 mm, 2" AG flachdichtend bei FW 40-2
- Befestigung bauseits - über Rückenteil der Isolierung - an Wand möglich

**Isolierung gemäß GEG**

- Material: expandiertes Polypropylen (EPP), nicht diffusionsdicht
- vorbereitete Ausschnitte für Verteiler bzw. Rohranschlüsse
- Isolierung an Aufbaugruppe vormontiert

**Einstellbereiche Temperatur (Einstellung DIP-Schalter am Stellmotor Festwertregler)**

Voreinstellung: 0-100 °C

andere mögliche Einstellbereiche: 25-45 °C, 20-70 °C, 60-85 °C

**Anschlüsse**

Stutzenabstand 160 mm; Vorlauf werkseitig rechts angeordnet  
Primär VL und RL mit 1 1/2" AG flachdichtend

(passend für strawiola 160 VA Kesselverteiler)

Sekundär VL und RL mit 1" IG (FW 25), 1 1/4" IG (FW 32)  
1 1/2" IG (FW 40, FW 40-2)

**Modularer Aufbau mit strawiola 160 VA Kesselverteiler und Zubehör.**

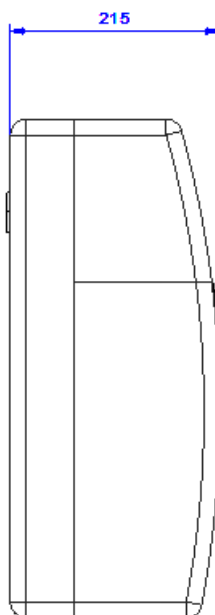
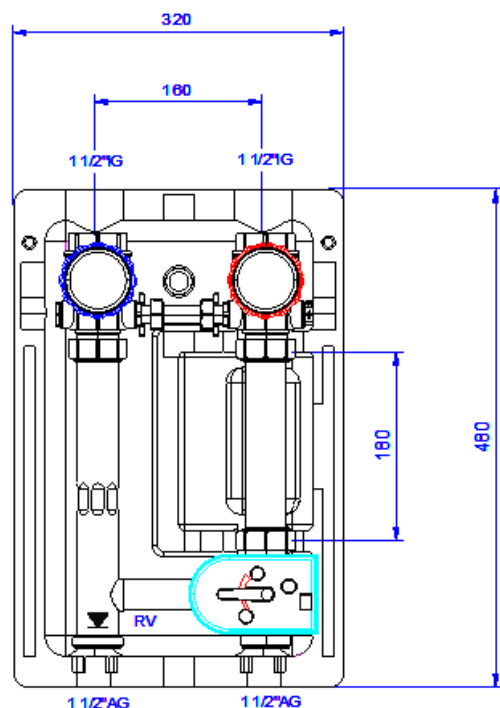
**Hinweis**

Für den **bauseitigen Einbau** empfohlene Pumpen:

- Grundfos Alpha 2(L)
- Grundfos UPM 3 Auto
- Lowara Ecocirc Basic

**Andere Fabrikate / Typen sind auf ihre Maße zu prüfen.**

**Bemaßung**



Art.-Nr. 73-027040

## Artikelübersicht

<b>Aufbaugruppe FW (ohne Pumpe)</b>	<b>FW 25</b>	<b>FW 32</b>	<b>FW 40</b>	<b>FW 40-2</b>
Einbaulänge Pumpe	180 mm	180 mm	180 mm	180 mm
Anschlussgewinde Pumpe	1 1/2" AG	1 1/2" AG	1 1/2" AG	2" AG
Artikel-Nr. mit Stellmotor	73-027025	73-027032	73-027040	73-027042
<b>Aufbaugruppe FW WMZ (ohne Pumpe)</b>	<b>FW 25 WMZ</b>	<b>FW 32 WMZ</b>	<b>FW 40 WMZ</b>	<b>FW 40-2 WMZ</b>
Einbaulänge Pumpe	180 mm	180 mm	180 mm	180 mm
Anschlussgewinde Pumpe	1 1/2" AG	1 1/2" AG	1 1/2" AG	2" AG
Wärmemengenzählereinbaumaß	Länge 130 mm 1" AG	Länge 130 mm 1" AG	Länge 130 mm 1" AG	Länge 130 mm 1" AG
Artikel-Nr. mit Stellmotor	73-037025	73-037032	73-037040	73-037042

## Auslegungsdaten

<b>Aufbaugruppe FW</b>	<b>FW 25</b>		<b>FW 32</b>		<b>FW 40</b>		<b>FW 40-2</b>	
Wärmeleistung bei $\Delta T$ 10 K	10 kW	17,5 kW	20 kW	27,5 kW	30 kW	50 kW	30 kW	50 kW
Volumenstrom	0,86 m³/h	1,50 m³/h	1,70 m³/h	2,36 m³/h	2,60 m³/h	4,30 m³/h	2,60 m³/h	4,30 m³/h
Druckverlust	23 mbar	88 mbar	47 mbar	82 mbar	82 mbar	148 mbar	82 mbar	148 mbar
max. Betriebstemperatur	100 °C	100 °C	100 °C	100 °C	100 °C	100 °C	100 °C	100 °C
max. Betriebsdruck	6 bar	6 bar	6 bar	6 bar	6 bar	6 bar	6 bar	6 bar

## Sicherheitshinweise

### Bestimmungsgemäßer Einsatz

Bei der Anwendung muss auf die zulässige Primär-Betriebstemperatur (max. 80 °C) und den zulässigen Betriebsdruck (max. 6 bar) geachtet werden. Rohrleitungen sind vollständig mit Wasser zu füllen, zu spülen und zu entlüften (Heizungswasser gemäß VDI 2035). Die Anforderungen der DIN 4109 / VDI 4100 und der VDE 0100 701 sind einzuhalten.

### Medium

Nicht aggressive Flüssigkeiten (z. B. Wasser und geeignete Wasser-Glykolkemische gemäß VDI 2035). Nicht für Dampf, ölhaltige und aggressive Medien geeignet.

### Einbau

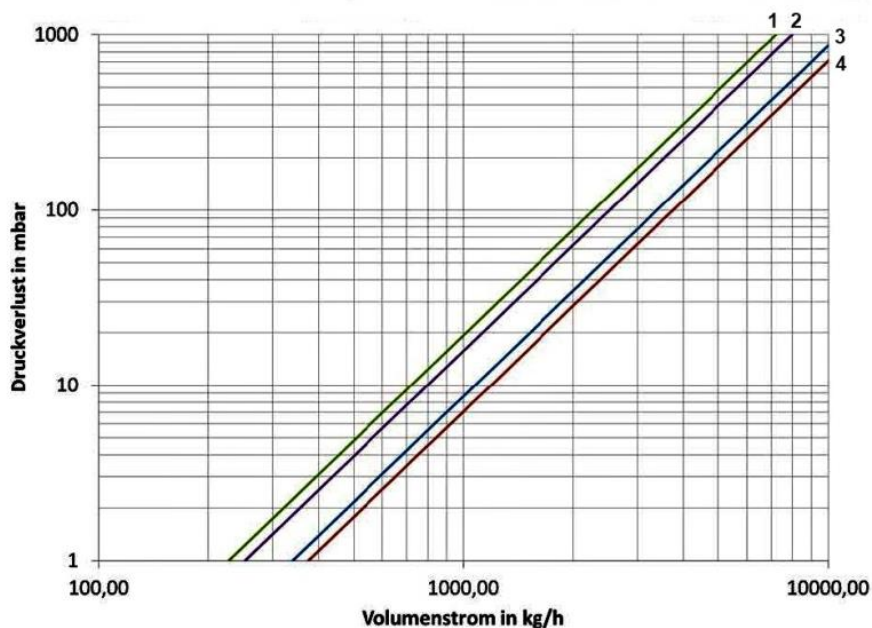
Montage, Erstinbetriebnahme, Reparaturen und Wartung dürfen nur von autorisierten Fachkräften (Heizungsfachbetrieb / Vertragsinstallationsunternehmen) durchgeführt werden. Eine Haftung des Herstellers gemäß den gesetzlichen Bestimmungen ist nur unter Einhaltung der oben genannten Bedingungen gegeben.



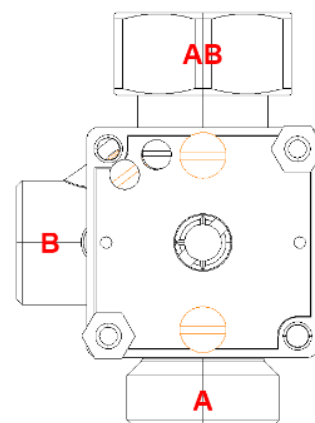
Für eine ordnungsgemäße Montage  
verwenden Sie bitte geeignetes Werkzeug.

**Druckverlustdiagramme**

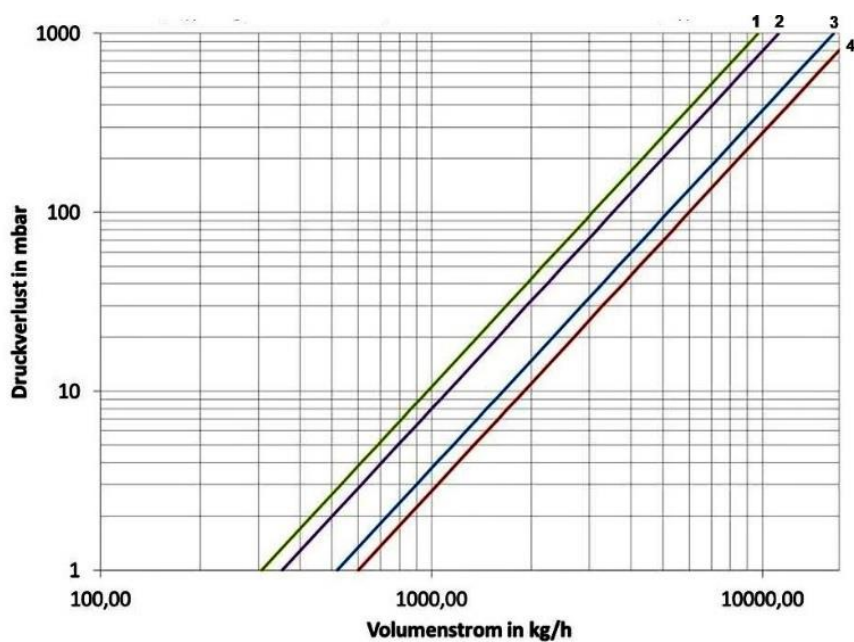
**Dreiwege-Mischer strawiola FW 25**



- |   |                                       |
|---|---------------------------------------|
| (1) $K_{vs} = 7,2 \text{ m}^3/\text{h}$   | B → AB voll offen, Bypass geschlossen |
| (2) $K_{vs} = 7,97 \text{ m}^3/\text{h}$  | B → AB voll offen, Bypass voll offen  |
| (3) $K_{vs} = 10,75 \text{ m}^3/\text{h}$ | A → AB voll offen, Bypass geschlossen |
| (4) $K_{vs} = 11,88 \text{ m}^3/\text{h}$ | A → AB voll offen, Bypass voll offen  |



**Dreiwege-Mischer strawiola FW 32 und FW 40**



- |   |                                       |
|---|---------------------------------------|
| (1) $K_{vs} = 9,7 \text{ m}^3/\text{h}$   | B → AB voll offen, Bypass geschlossen |
| (2) $K_{vs} = 11,18 \text{ m}^3/\text{h}$ | B → AB voll offen, Bypass voll offen  |
| (3) $K_{vs} = 16,40 \text{ m}^3/\text{h}$ | A → AB voll offen, Bypass geschlossen |
| (4) $K_{vs} = 18,98 \text{ m}^3/\text{h}$ | A → AB voll offen, Bypass voll offen  |

