

**Beschreibung:**

- ✓ variabler und montagefreundlicher Unterputz-Wandschrank für die fachgerechte und einfache Verteilermontage



**Technische Daten:**

Einbauzarge:

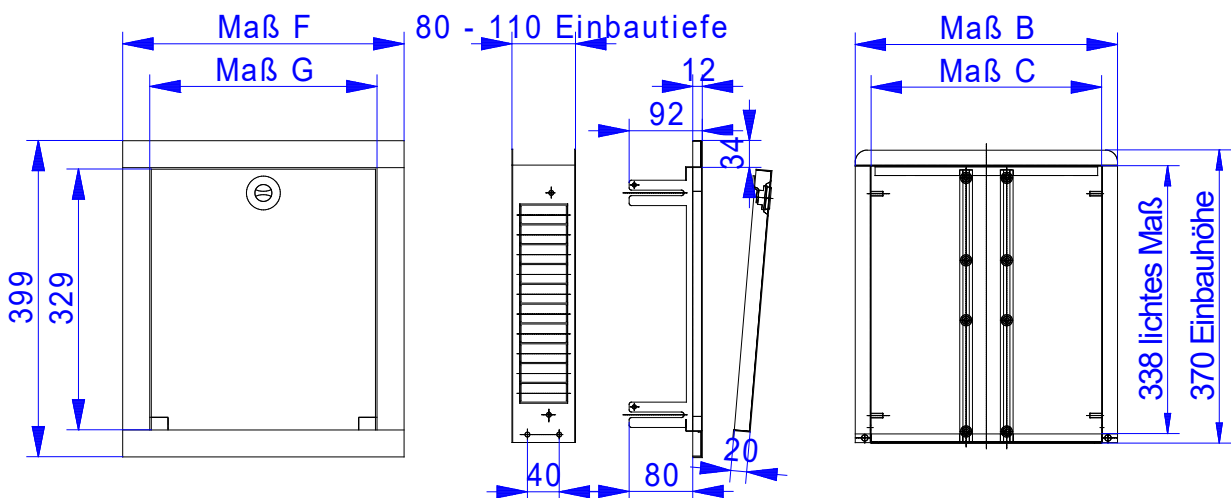
- ✓ aus feuerverzinktem Stahlblech
- ✓ Bautiefe 80 mm
- ✓ seitlich universell vorgestanzte Rohrführungen für den optimalen Verteileranschluss
- ✓ zwei verstellbare Montageschienen an der Rückwand zur flexiblen Verteilerbefestigung
- ✓ ohne Schrankfüße und Estrichprallblech

Frontblende:

- ✓ galvanisch fettfrei verzinkt zur bauseitigen Farbgestaltung oder in weiß RAL 9016
- ✓ mit Kunststofffrontblende in weiß lieferbar
- ✓ verstellbarer (max. 50 mm) Frontrahmen mit Stecktür
- ✓ versenkter weißer Drehriegel

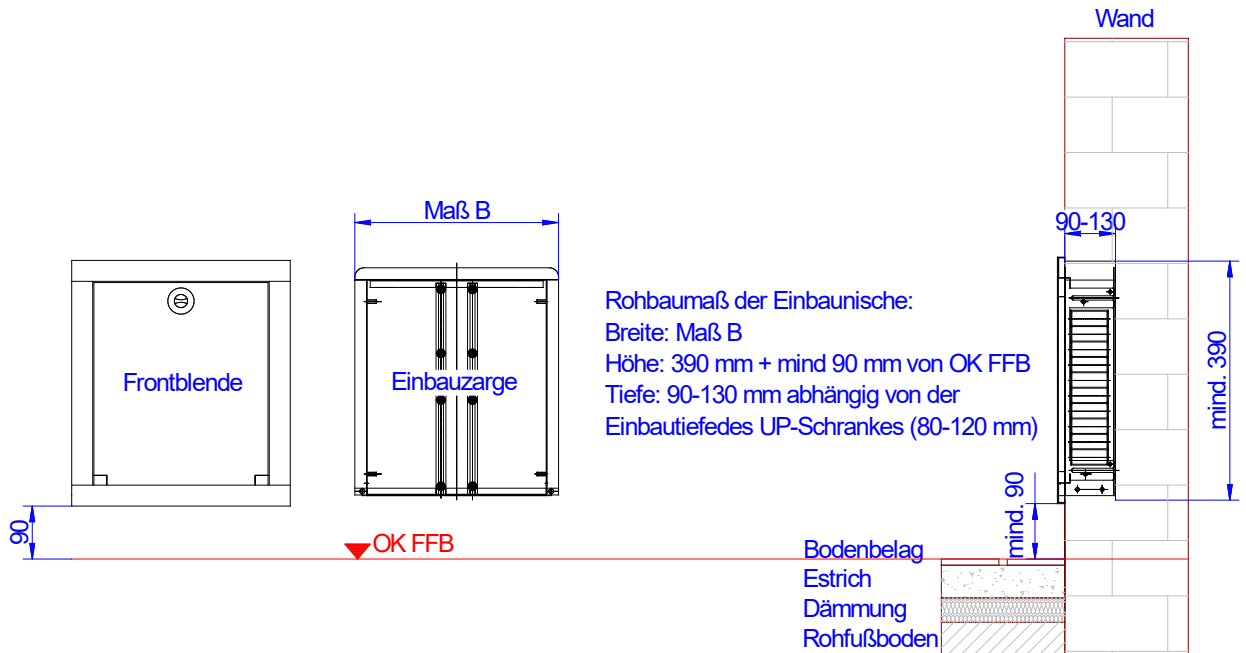
Bemaßung:

- ✓ Bauhöhe: 370 mm
- ✓ Einbautiefe: 80-120 mm (bei Einbau von Wärmehählern mindestens 90 mm Einbautiefe beachten)
- ✓ Breite: siehe Bemaßung



Maß \ VP	0,2	0,3	0,4	0,5	1,0	1,5
B	330	385	435	489	574	724
C	290	345	395	449	534	684
F	354	409	459	513	598	748
G	286	341	391	445	530	680

Einbauanleitung:



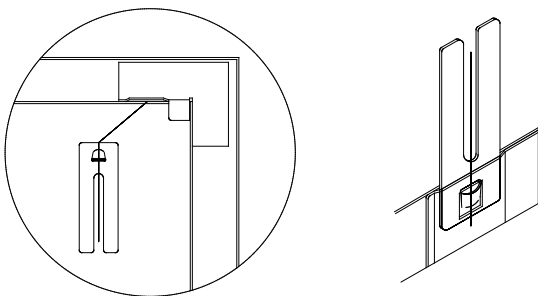
Beschreibung:

Montagehöhe mindestens 90 mm von Oberkante des Fertigfußbodens, die bauseitige Höhe der Sockelleiste darf dann maximal 80 mm betragen, bei höherer Sockelleiste muss die Höhe entsprechend angepasst werden. Zur sicheren Fixierung kann die Einbauzarge an der Rückwand befestigt werden. Die Vorderkante der Einbauzarge ist bündig mit der Vorderkante des fertigen Wandaufbaus auszurichten.

Ausnahme: Bei UP-Wandschrank 84 mit montierter Wärmezählerverrohrung muss die Einbauzarge mindestens 10 mm tiefer wie der fertige Wandaufbau ausgerichtet werden

Montage Befestigungsglaschen:

Die Befestigungsglaschen sind im Auslieferungszustand lose der Frontblende beigelegt. Die Befestigungsglaschen müssen am Frontrahmen montiert werden, siehe Bild.



Artikelübersicht:

Zubehör Schrank 84	0,2	0,3	0,4	0,5	1,0
Frontblende in weiß RAL 9016	60-188402	60-188403	60-188404	60-188405	60-188410

Zubehör Schrank 84	1,5
Frontblende in weiß RAL 9016	60-188415