

# Regolux® Vorlauf-Durchflussanzeiger

VA 0-3 l/min mit Einstellrad



## INHALTSVERZEICHNIS

1.	ALLGEMEINE HINWEISE.....	3
2.	FUNKTIONSBESCHREIBUNG.....	3
2.1	ALLGEMEIN .....	3
2.2	BAUTEILBESCHREIBUNG.....	3
3.	TECHNISCHE DATEN.....	4
4.	ANSCHLÜSSE.....	4
5.	MONTAGE.....	4
6.	MAßZEICHNUNG.....	5
7.	DRUCKVERLUSTDIAGRAMM .....	5
8.	BEDIENUNG.....	6
9.	ARTIKELÜBERSICHT.....	7
10.	ERSATZTEIL- UND ZUBEHÖRLISTE .....	7

## 1. ALLGEMEINE HINWEISE

Die Rohrleitungen der Anlage müssen vollständig mit Wasser befüllt, über den Vorlaufbalken gespült und entlüftet werden. Dabei ist sicherzustellen, dass das Füll- und Ergänzungswasser den Vorgaben der VDI 2035 entspricht. Ablagerungen an den Schaugläsern beeinträchtigen die Funktion des Regolux® Durchflussanzeigers nicht, können jedoch ein Hinweis auf eine unzureichende Wasserqualität in der Anlage sein. Eine Reinigung des Regolux® Durchflussanzeigers ist nicht vorgesehen.

## 2. FUNKTIONSBESCHREIBUNG

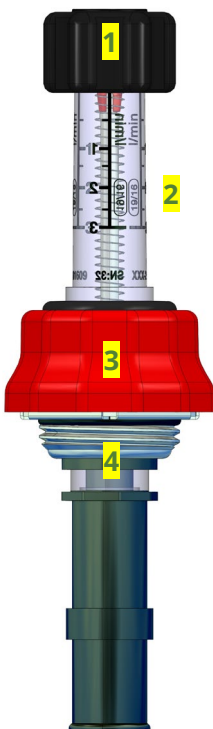
### 2.1 ALLGEMEIN

Der Regolux® Durchflussanzeiger, gefertigt aus hochwertigem Edelstahl (VA) und robustem Kunststoff, ist mit einem praktischen Einstellrad ausgestattet. Die Anzeigeskala reicht von 0 bis 3 l/min, was eine präzise Durchflussüberwachung ermöglicht. Er ist speziell für den Einsatz in den strawa e-class Edelstahlverteiler konzipiert und wird im Vorlauf installiert.

#### Funktion

Ideal für den hydraulischen Abgleich in Heizkörper-, Wand- und Fußbodenheizungssystemen. Ausgestattet mit einer Memoryfunktion, ermöglicht er das unabhängige Absperren und präzise Abgleichen der Heizkreise. Entspricht den Anforderungen der DIN 1264-4.

### 2.2 BAUTEILBESCHREIBUNG



Nr.	Bauteil	Funktionsbeschreibung
1	Einstellrad	Zur einfachen Einregulierung des Durchflusses.
2	Anzeigeskala	0-3 l/min
3	Abschlusskappe	Verhindert das ungewollte Verstellen des Durchflusses.
4	Anschlussgewinde	1/2" Außengewinde, selbstdichtend Passend für strawa FB-Anschlussverteiler e-class 63 (Baujahr 2006 bis heute).

## 3. TECHNISCHE DATEN

Betriebstemperatur	70 °C
max. Betriebsdruck	4 bar
Ablesebereich	0-3 l/min
Anzugsdrehmoment	25-40 Nm
kvs-Wert	1,23 m³/h

## 4. ANSCHLÜSSE

Anschlussgewinde 1/2" AG, selbstdichtend

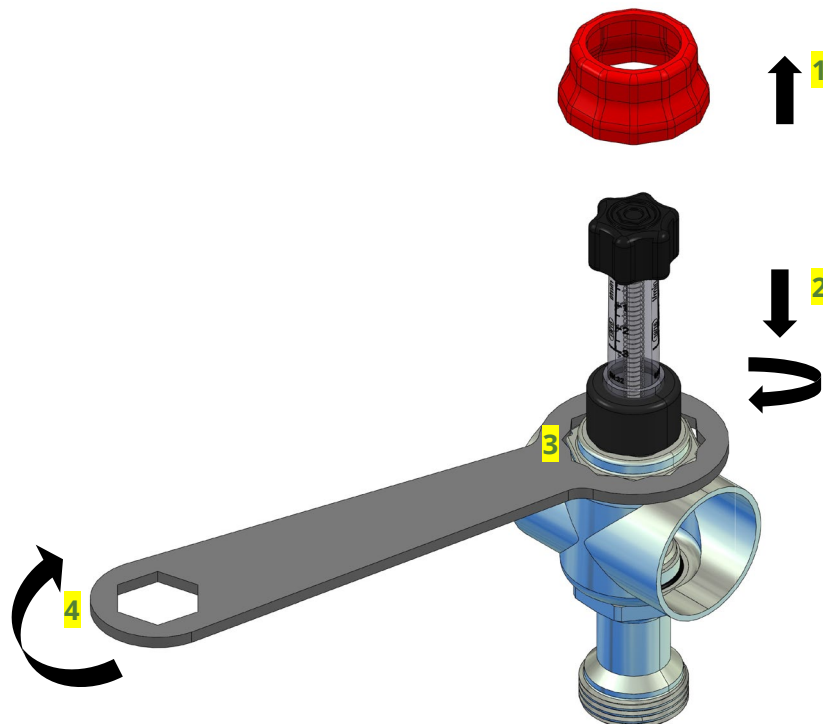
## 5. MONTAGE

Es wird empfohlen, für den Ein- und Ausbau den strawa Montageschlüssel (Artikel-Nr. 55-035003) zu verwenden. Wenn der Regolux® Durchflussanzeiger ausgetauscht oder nachgerüstet werden soll, gehen Sie wie folgt vor:

### Montage

Stellen Sie sicher, dass der betreffende Verteiler drucklos ist. Schrauben Sie den neuen Regolux® Durchflussanzeiger von Hand in das vorgesehene Gewinde des Verteilerbalkens (1). Ziehen Sie die rote Abschlusskappe nach oben ab (2). Setzen Sie dann den Montageschlüssel mit der größeren Öffnung auf das gefaltete Sechskant des Durchflussanzeigers (3), bis dieser einrastet. Ziehen Sie den Durchflussanzeiger mithilfe des Montageschlüssels mit einem maximalen Anzugsdrehmoment von 40 Nm fest (4).

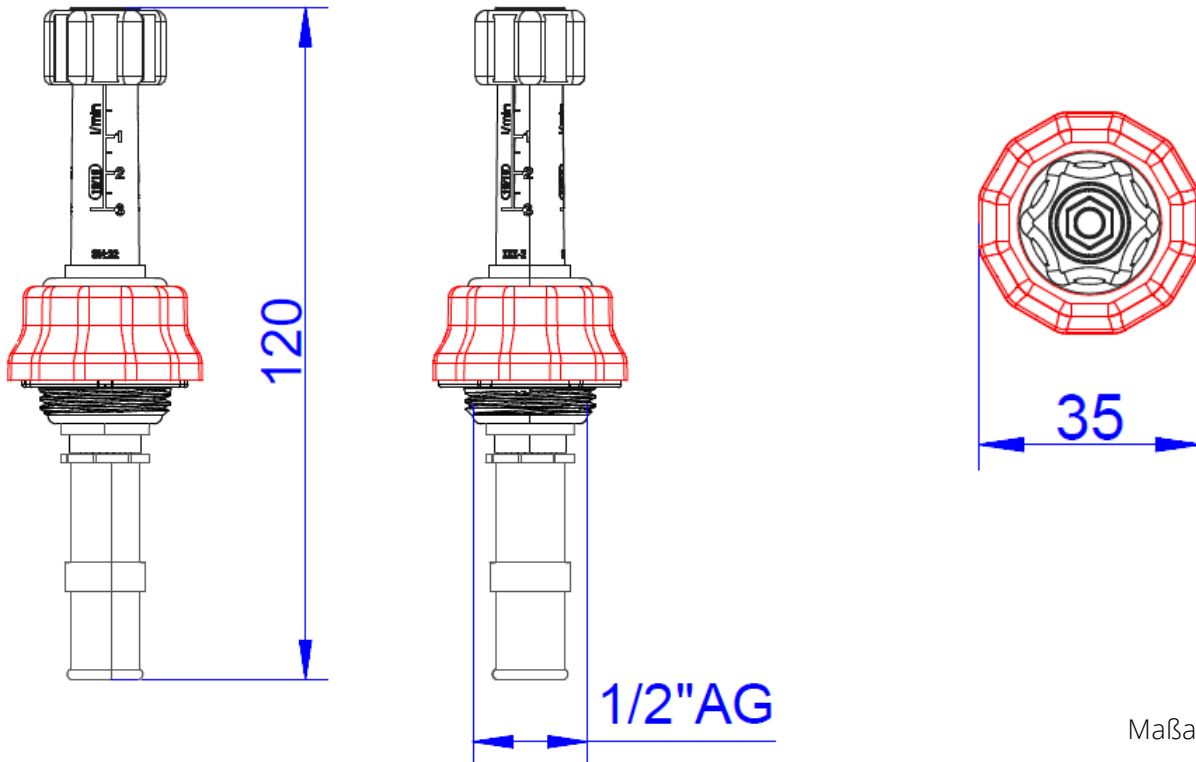
Entfernen Sie anschließend den Montageschlüssel und setzen Sie die Abschlusskappe wieder auf.



### Demontage

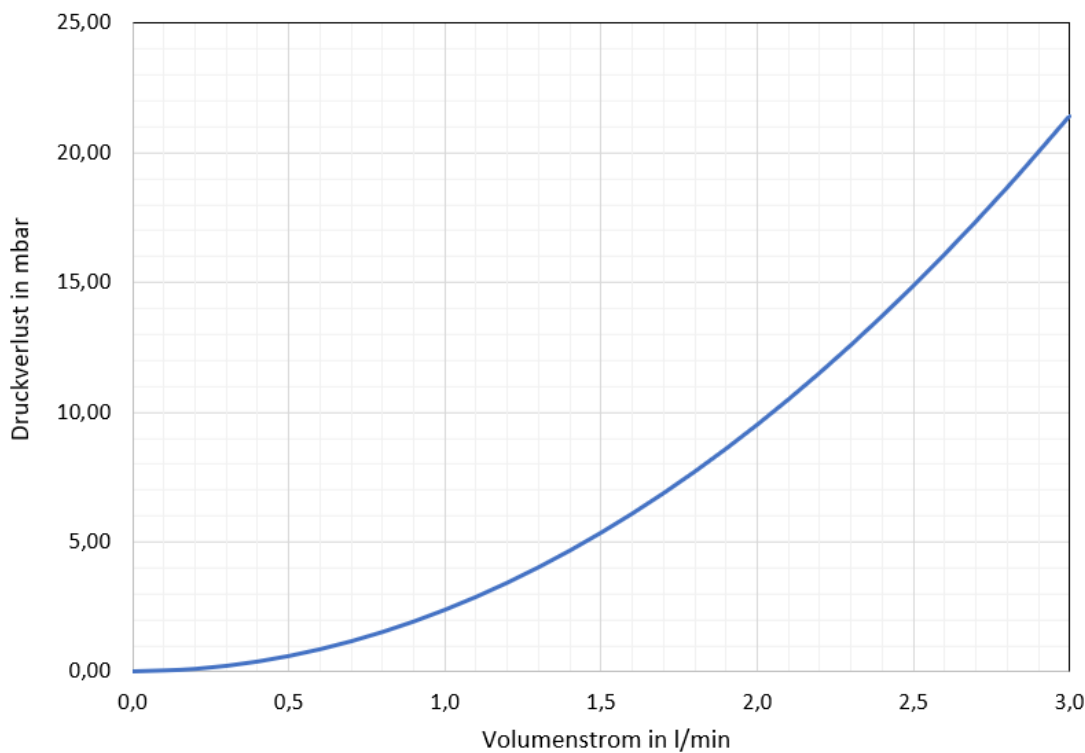
Stellen Sie sicher, dass der betreffende Verteiler drucklos ist und führen Sie die Schritte der Montage entgegengesetzt aus.

## 6. MAßZEICHNUNG



Maßangaben in mm

## 7. DRUCKVERLUSTDIAGRAMM



## 8. BEDIENUNG



### Einstellung Durchfluss

- 1 rote Abschlusskappe nach oben abziehen
- 2 schwarze Überwurfmutter lösen (gegen Uhrzeigersinn)
- 3 mit schwarzem Einstellrad den Durchfluss am Schauglas einstellen  
→ im Uhrzeigersinn = drosseln  
→ gegen Uhrzeigersinn = erhöhen
- 4 schwarze Überwurfmutter andrehen (im Uhrzeigersinn)
- 5 rote Abschlusskappe aufsetzen

### Schließen

- 6 mit schwarzem Einstellrad bis Anschlag drehen (im Uhrzeigersinn)

### Öffnen

- 7 mit schwarzem Einstellrad bis Anschlag drehen (gegen Uhrzeigersinn)  
= geöffnet bis getätigte Voreinstellung



## 9. ARTIKELÜBERSICHT

Artikel-Nr.	Bezeichnung
55-035001	Regolux Vorlauf-Durchflussanzeiger VA 0-3 l/min mit Einstellrad

## 10. ERSATZTEIL- UND ZUBEHÖRLISTE



Nr.	Artikel-Nr.	Bezeichnung
1	55-035002	Einstellrad schwarz für Regolux 0-3 und 0-5 l/min (ab Baujahr 2016)
2	55-035003	Montageschlüssel (Doppelringschlüssel) für Regolux und THV 30 mm / 19 mm

