

strawa FUNKEMPFÄNGER

1 Kanal 230 V

Artikelnummer: 55-005101



WARENGRUPPE

55

www.strawa.com/produkt/55-005101

INHALTSVERZEICHNIS

1.	BESCHREIBUNG	3
2.	BEMAßUNG [mm]	3
3.	SCHALTPLAN	4
4.	FUNKTION ALLGEMEIN / INSTALLATION	4
5.	KOMBINATION FUNK-RAUMTEMPERATURSENSOREN –FUNK-HEIZUNGSAKTOREN	5
6.	REGELUNG	5
7.	LEUCHTANZEIGEN AM FUNK-HEIZUNGSREGLER	8
8.	SICHERHEIT, WARTUNG, PFLEGE	8

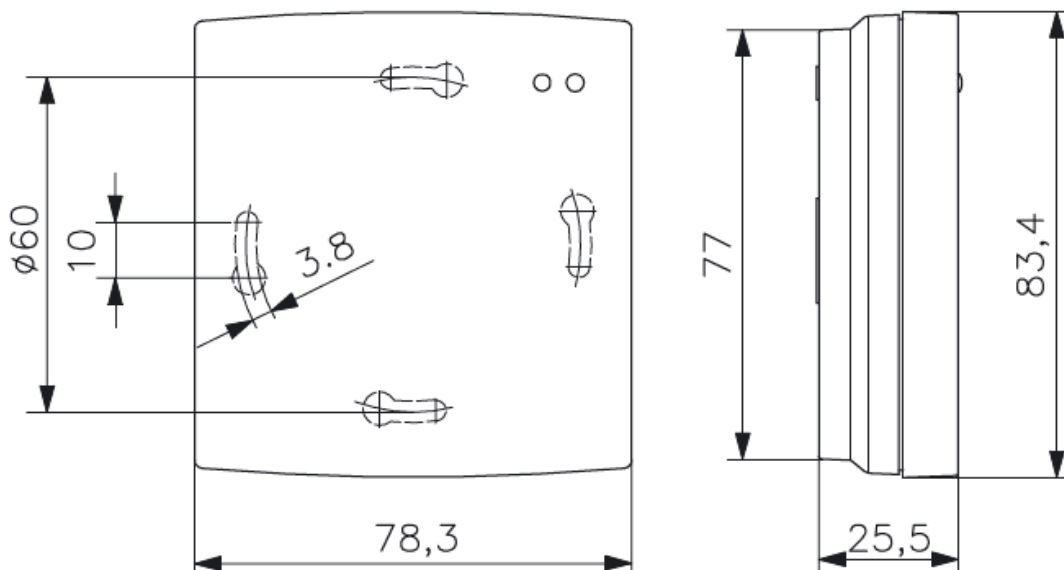
1. BESCHREIBUNG

1 – Kanal Temperaturregler als Empfänger 230 V, Schließer 13 (3) A bis 3000 W.

Technische Daten

Funktionstyp	100
Versorgungsspannung	230V/50Hz
Ausgang:	Relais-Schließerkontakt Potential 230V max.13(2)A – 3000W
Anschluss	Schraubklemmen 1,5 ... 2,5 mm ²
Leistungsaufnahme	ca.1,5W (14VA)
Regelbereich	5 ... 30°C
Schaltdifferenz	ca. 0,5K
Empfangsfrequenz:	868,3MHz
Umgebungstemperatur	-20 ... 30°C
Notlaufbetrieb	30% Einschaltdauer (ED 30%)
Lagertemperatur	-20 ... +70°C
Schutzklasse	II, nach entsprechender Montage
Schutzart:	IP30 nach entsprechender Montage
zulässige Luftfeuchtigkeit	max. 95%rH, nicht betauend
Gehäuse	Berlin 2000
Gehäusematerial und Farbe	ABS-Kunststoff, Reinweiß (ähnlich RAL9010)
Montageart	auf Wand oder Unterputzdose

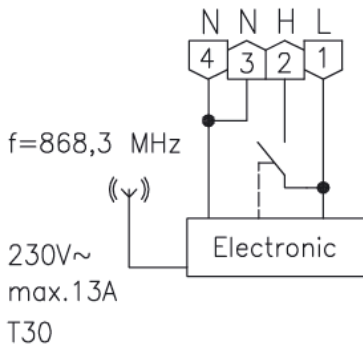
2. BEMABUNG [mm]



3. SCHALTPLAN

HTFRB-010.101

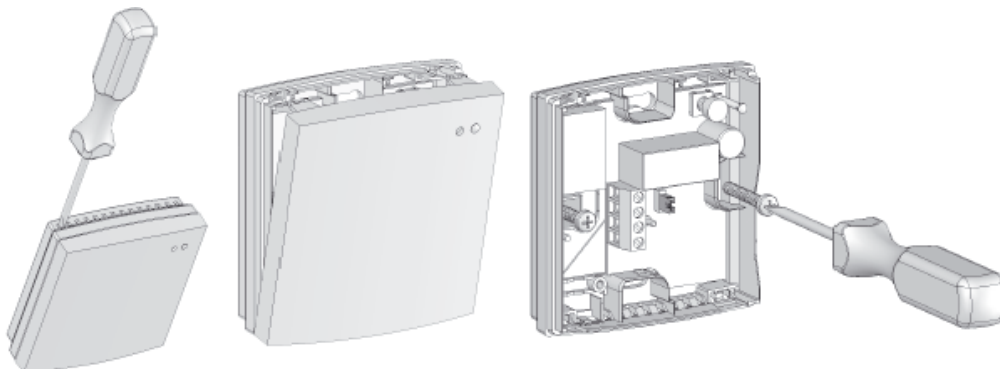
Funktionstyp 100



4. FUNKTION ALLGEMEIN / INSTALLATION

Der HTFRB-010.101 empfängt von den angelernten Funk-Raumtemperaturfühlern (Sender) die Soll- und Istwerte und schaltet bei Unterschreitung des Sollwertes die Heizung ein. An den Funk-Heizungsregler (Empfänger) können bis zu 9 Funk-Raumtemperaturfühler unterschiedlichen Typs angelernt werden (vgl. Punkt. 4.2). Bei Netzausfall oder Wiederinbetriebnahme bleiben die angelernten Funk-Raumtemperaturfühler gespeichert, die Regelung ist nach Netzwiederkehr innerhalb von max. 5 Minuten wieder aktiv. Der Funk-Raumtemperaturfühler mit Uhr verfügt über eine Ein/Aus-Taste, mit der die Regelung außer Betrieb genommen werden kann.

Praxistip ohne „Uhrensender“: Sollwert auf 5°C stellen – Vorteil Frostschutz gewährleistet! Die vollständige Deaktivierung der Heizung ist nur über einen Ein/Aus Schalter im Laststromkreis möglich. Hierzu auch Punkt 9. Notlauffunktion und -Anzeige bei Funkunterbrechung beachten. Die Reichweite der Funkverbindung ist in starkem Maße von den räumlichen Bedingungen und dem Batterieladestand der Funk-Raumtemperaturfühler abhängig. So verringern armierte Wände und Decken sowie Metallgehäuse die Funkreichweite. Das Gerät ist wartungsfrei. Je nach Gerätetyp oder Verpackungsgröße, wird das Gerät entweder geschlossen oder der schnelleren Montage wegen geöffnet ausgeliefert. Nach der Montage ist der Funk-Heizungsregler gemäß dem Anschaltschema (Punkt 11.) anzuschließen.



strawa Funkempfänger – 1 Kanal

Artikelnummer: 55-005101

Funkempfänger 1-Kanal

Art.-Nr.: 55-005101



strawatherm Stellantriebe 230 V

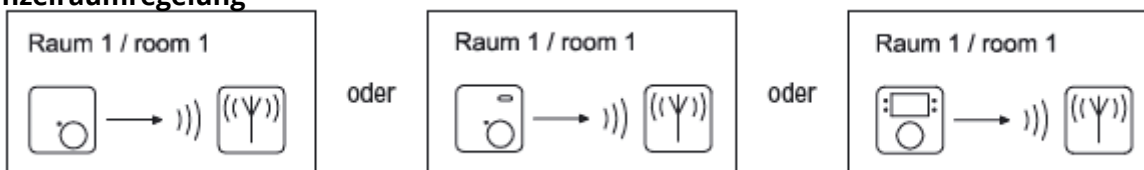
Art.-Nr.: 55-005076

5. KOMBINATION FUNK-RAUMTEMPERATURSENSOREN – FUNK-HEIZUNGSAKTOREN

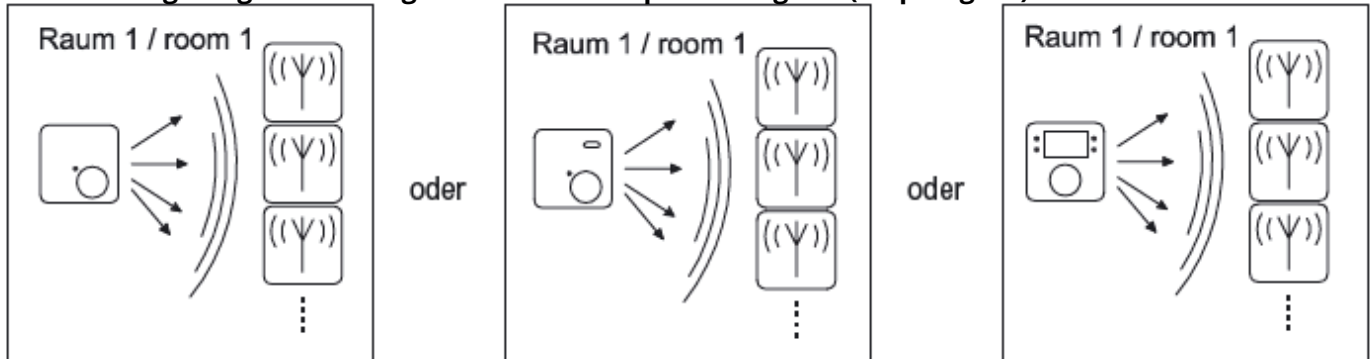
- | | | | | | |
|--|--|---|---|---|--|
|  | Funk-Raumtemperaturfühler
(Funktionstyp 001 – Sender) |  | Funk-Raumtemperaturfühler mit
Sollwertsteller und Betriebsartenschalter
(Funktionstyp 003 – Sender) |  | Funk-Raumtemperaturfühler mit Uhr
(Funktionstyp 010 – Sender) |
|  | Funk-Raumtemperaturfühler mit Sollwert-
steller (Funktionstyp 002 – Sender) |  | Funk-Temperaturregler
(Funktionstypen 100 oder 120 – Empfänger) | | |

6. REGELUNG

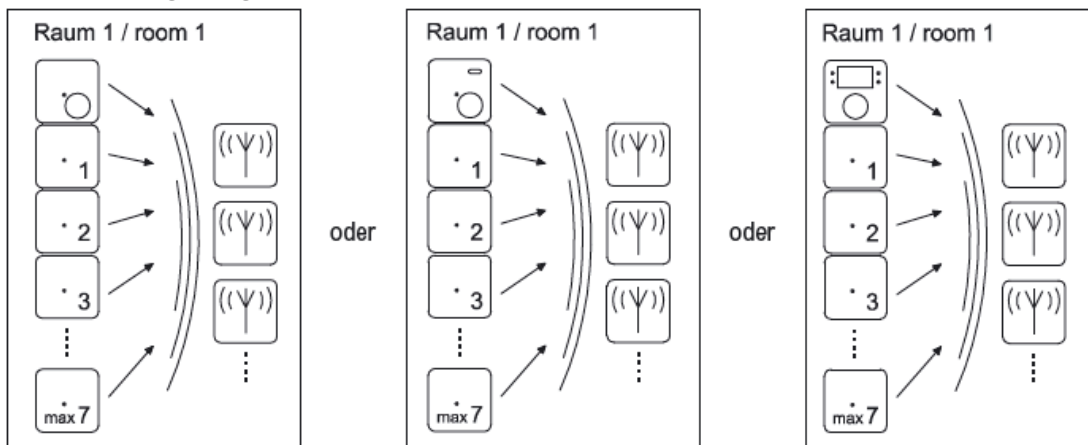
Einzelraumregelung



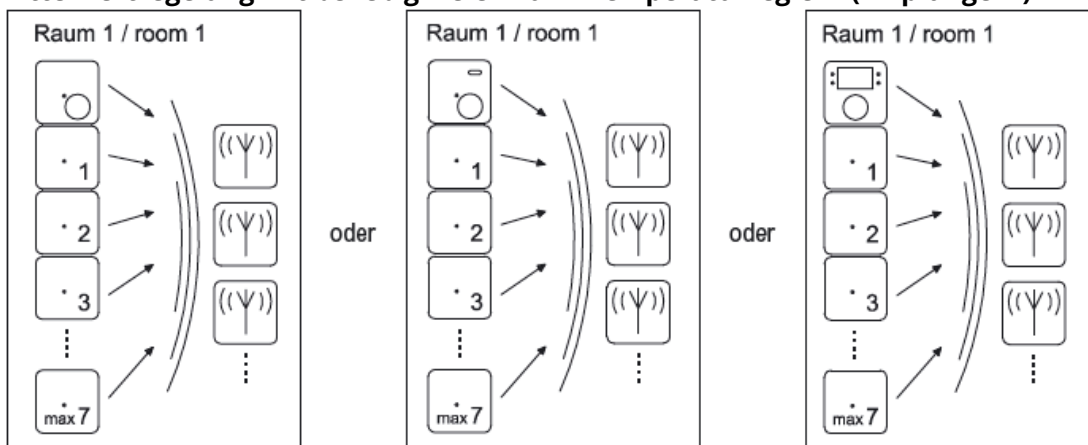
Einzelraumregelung mit beliebig vielen Funk-Temperaturreglern (Empfängnern)



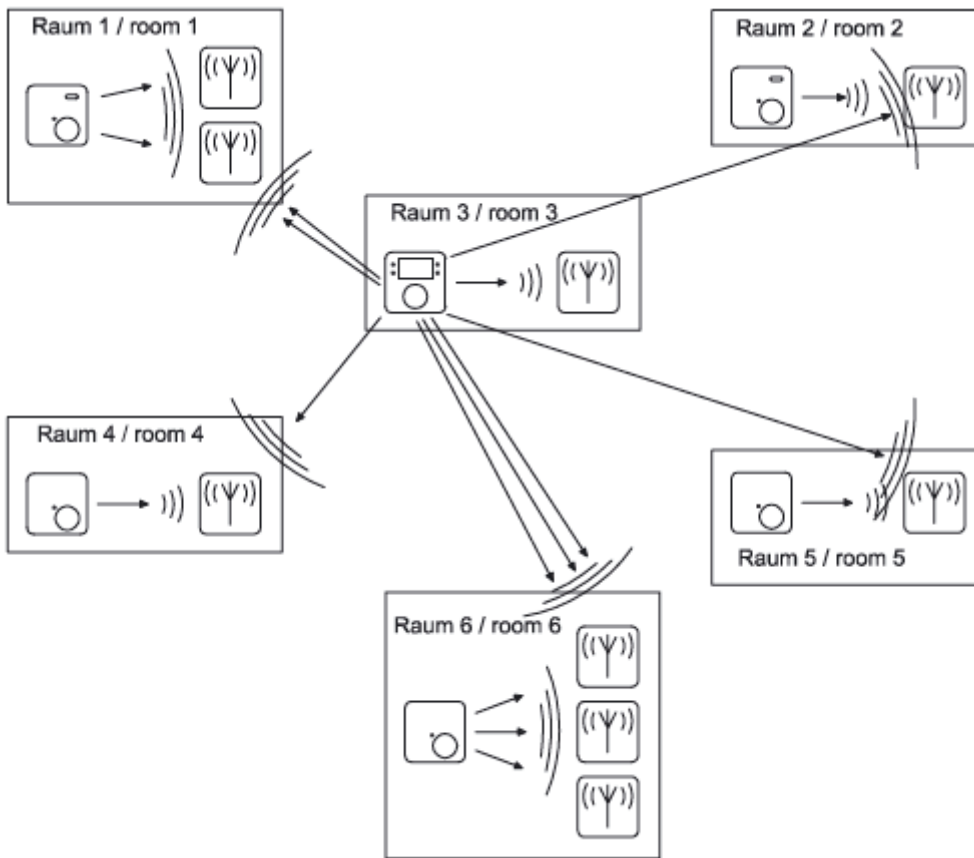
Mittelwertregelung einzelner Räume



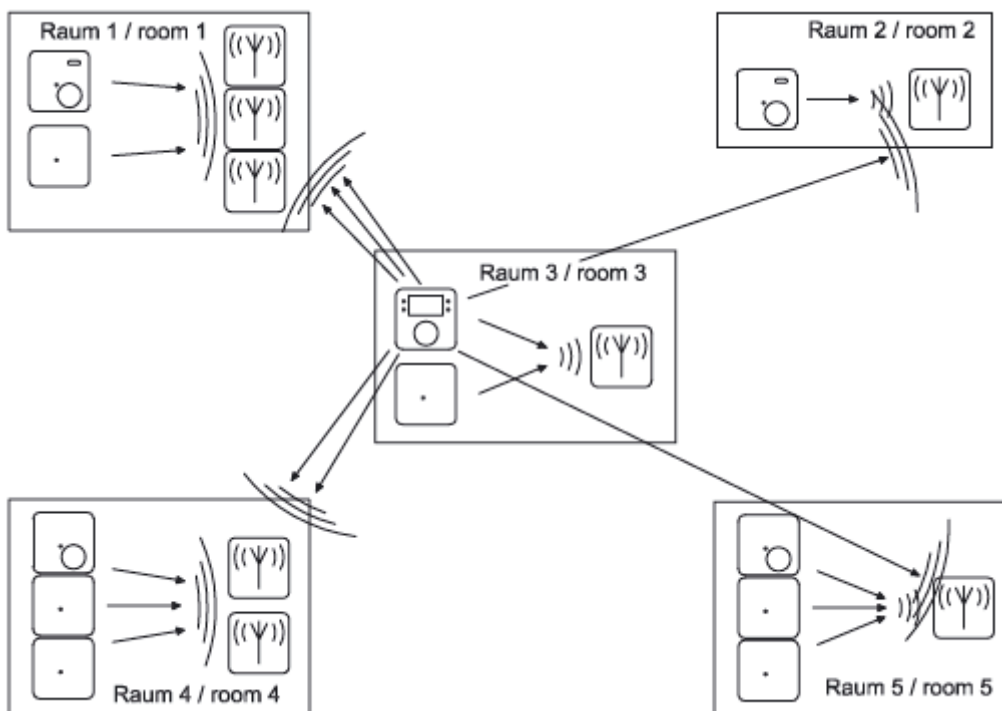
Mittelwertregelung mit beliebig vielen Funk-Temperaturreglern (Empfängnern)



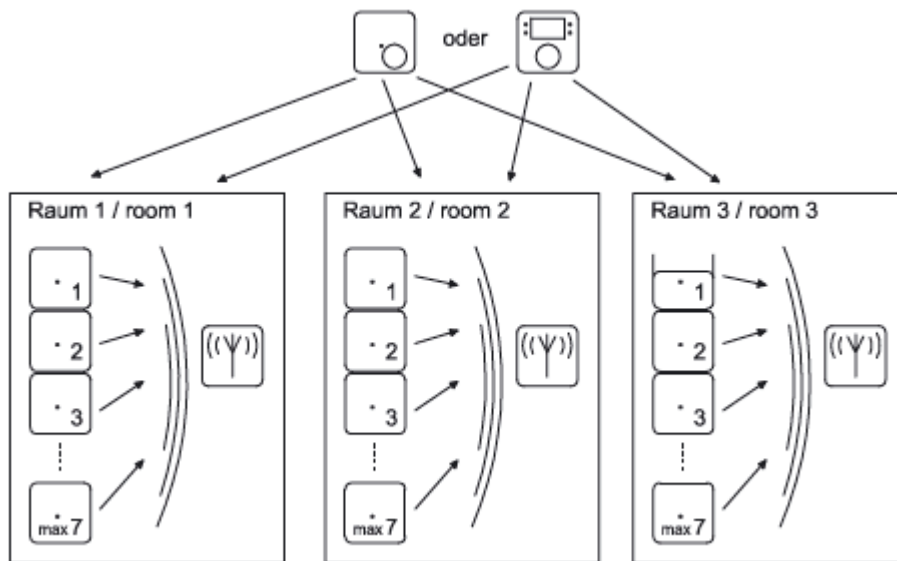
Master- Slave- Regelung



Master-Slave-Regelung inklusive Mittelwertregelung einzelner Räume



Zentralregelung



7. LEUCHTANZEIGEN AM FUNK-HEIZUNGSREGLER

Lampe aus: normaler Betriebsmodus, Voraussetzung: Versorgungsspannung liegt an.

dauernd grün: Funk-Raumtemperaturfühler wurde vor weniger als einer Stunde angelernt.

blinkend grün: manueller Verbindungstest mit einem Funk-Raumtemperaturfühler → Funkverbindung in Ordnung

dauernd rot: Verbindungsverlust zu mindestens einem Funk-Raumtemperaturfühler (vgl. Punkt 9.) oder kein Fühler angelernt oder alle Fühler wieder gelöscht.

blinkend rot: Lernmodus

8. SICHERHEIT, WARTUNG, PFLEGE

Bestimmungsgemäßer Einsatz

Nach der Einregulierung der gesamten Anlage müssen die zuerst eingestellten Heizkreise nochmals kontrolliert und gegebenenfalls nachreguliert werden. Die Anforderungen der DIN 4109 / VDI 4100 und der VDE 0100 701 sind einzuhalten.

Gewährleistung

Die angegebenen technischen Daten wurden durch uns jeweils in einem dafür geeigneten Prüf- und Testumfeld (hierzu geben wir auf Anfrage Auskunft) ermittelt und stellen nur auf dieser Grundlage die vereinbarte Beschaffenheit dar. Die Prüfung der Eignung für den vom Auftraggeber / Kunden vorgesehenen Verwendungszweck oder den Einsatz unter den konkreten Gebrauchsbedingungen obliegt dem Auftraggeber / Kunden; hierfür übernehmen wir keine Gewährleistung. Änderungen vorbehalten.

Wartung

Lebensgefahr durch elektrische Spannung. Das Gerät darf nur durch eine Elektrofachkraft angeschlossen werden. Alle anzuschließenden Geräte spannungsfrei schalten und gegen Wiedereinschalten sichern.