

## Beschreibung

- Regolux® Durchflussanzeiger VA 0-3 l/min bzw. 0-5 l/min, mit Drehgriff
- mit Memoryfunktion (unabhängiges Absperren und Abgleichen)
- zum hydraulischen Abgleich von Heizkörper-, Wand- oder Fußbodenheizungskreisen
- erfüllt die Anforderungen der DIN 1264-4
- passend für strawa e-class Edelstahlverteiler, Einbau in den Vorlauf

## Vorteile des Regolux® Durchflussanzeigers

unabhängig Absperren und Abgleichen, reproduzierbare Voreinstellung, einfache Einregulierung, hohe Einstellgenauigkeit, Funktionssicherheit in allen Einbaulagen

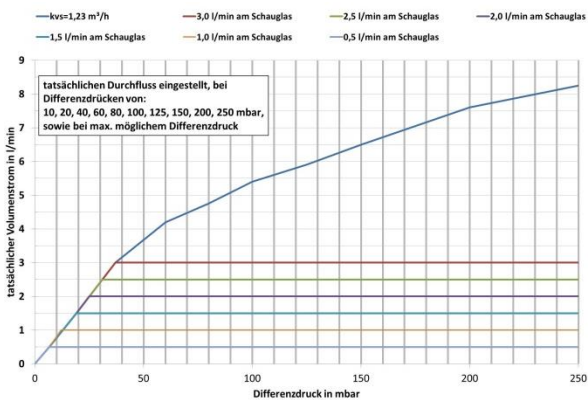
## Technische Daten

Medientemperatur -10 °C bis 70 °C  
 max. Betriebsdruck 4 bar (EN 1254-4)  
 max. Prüfdruck 6 bar  
 kvs-Wert = 1,23 m³/h  
 Einstellbereich 0-3 bzw. 0-5 l/min  
 Messgenauigkeit +/- 10 % (Wasser)  
 Material Edelstahl 1.403, EPDM  
 Gewinde G 1/2" (DIN ISO EN 228-1)  
 geeignet für Heizwasser und Kühlwasser nach VDI 2035  
 geeignet für Wassermischung 50/50 % mit Frostschutzmitteln auf Glykolbasis

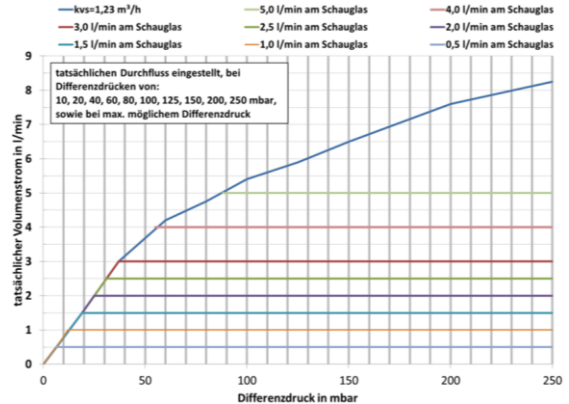


## Diagramme

Differenzdruck Regolux® VA 0-3 l/min



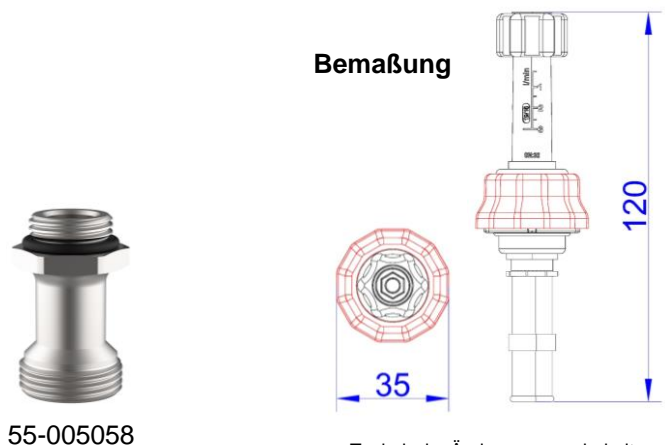
Differenzdruck Regolux® VA 0-5 l/min



## Artikelübersicht

Typ	Art.-Nr.
Regolux® VA 0-3 l/min	55-035001
Regolux® VA 0-5 l/min	55-055001
Verteileranschlussstück 1/2" AG x 3/4" AG mit Konus	55-005058
Austausch-Set Regolux® VA 0-3 l/min und Verteileranschlussstück	55-035054

## Bemaßung



55-005058

Technische Änderungen vorbehalten  
V1.0 - Stand 07-2022