

# strawa RAUMTHERMOSTAT AP 230 V

Superflach (13,9 mm)

Artikelnummer: 55-0051xx



WARENGRUPPE

55

[www.strawa.com/produkt/55-0051xx](http://www.strawa.com/produkt/55-0051xx)

## INHALTSVERZEICHNIS

1.	BESCHREIBUNG	3
2.	ARTIKELÜBERSICHT	3
3.	MONTAGE/ ANSCHLUSS	4
4.	FUNKTIONEN	4
5.	VERWENDETE SYMBOLE	5
6.	MONTAGEHINWEISE	5
7.	MAßBILD UND ANSCHLUSS - SCHALTBILDER	6
8.	SICHERHEIT, WARTUNG, PFLEGE	8

## 1. BESCHREIBUNG

Ausführung strawa 230 V weiß, Aufputz – Ausführung, für stromlos geschlossene Stellantriebe (max. 10 Stück), mit thermischer Rückführung, (TA = Temperaturabsenkung mit Uhrenthermostat möglich), Schutzart IP 30, Schutzklasse II, Abmessungen 78 x 78 x 13,9 mm.

### Technische Daten

Fühlerelement/Kontakt	Bimetall, Öffner oder Wechsler Typ 1 C
Versorgungsspannung und Schaltvermögen	250 V ~, 2(1) A
Regelbereich	5 ° C 30 ° C
Schaltdifferenz	ca. 0,5 K
Skala	° C Skala bzw. Skala *... 6 (entspricht 5 ° C 30 ° C
max. zulässige Temperaturänderungsgeschwindigkeit der Regelstrecke	4 K/ h
Schutzart	IP30 nach entsprechender Montage
Schutzklasse	II nach entsprechender Montage
Max. Luftfeuchtigkeit	95% rH, nicht kondensierend
Bemessungsstoßspannung	4000 V
Verschmutzungsgrad	2
Energieeffizienzklasse	I (Beitrag zur jahreszeitbedingten Raumheizungs-Energieeffizienz 1 %)

## 2. ARTIKELÜBERSICHT

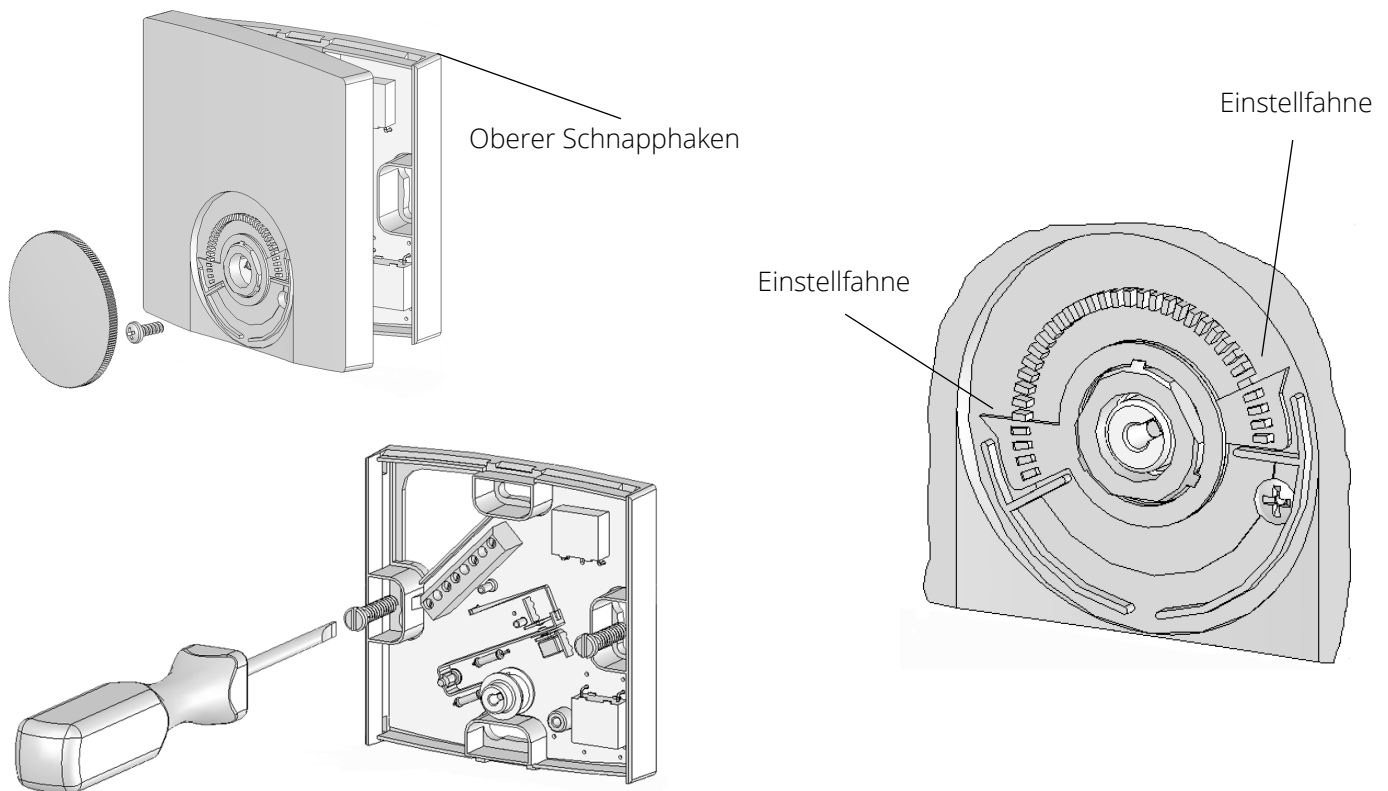
Bezeichnung	Artikel-Nr.
Artikel Nr. (TR) Skala 1 - 6	55.005156
Artikel Nr. (TR) Skala 5 - 30 ° C	55-005140
Artikel Nr. (TA)	55-005142

## 3. MONTAGE/ ANSCHLUSS


Auslieferungszustand offen. Montage wegen des geringen Verdrahtungsraumes auf eine UP-Dose empfohlen, kann aber auch auf ebenen nichtleitfähigen Untergrund erfolgen. Öffnen und Schließen wie in Bild 1 beschrieben. Die zur Wand zeigenden, verdeckten Lüftungsschlitze dürfen nicht verschlossen werden, da dies zu einer fehlerhaften Regelung führt.

**Achtung!** Der Regler ist für übliche Verunreinigungen in Wohn- und Büroräumen geeignet. Unverhältnismäßiger Schmutz und Staub während der Installations- oder Renovierungsarbeiten kann die Kontakte verschmutzen und zur Nichtfunktion des Reglers führen.





**Achtung!** Den Einstellknopf immer erst vor dem Abnehmen des Gehäusedeckels abziehen! Der Einstellknopf darf nicht ohne vorheriges Aufsetzen des Gehäusedeckels aufgesteckt und wieder abgezogen werden!



## 4. FUNKTIONEN

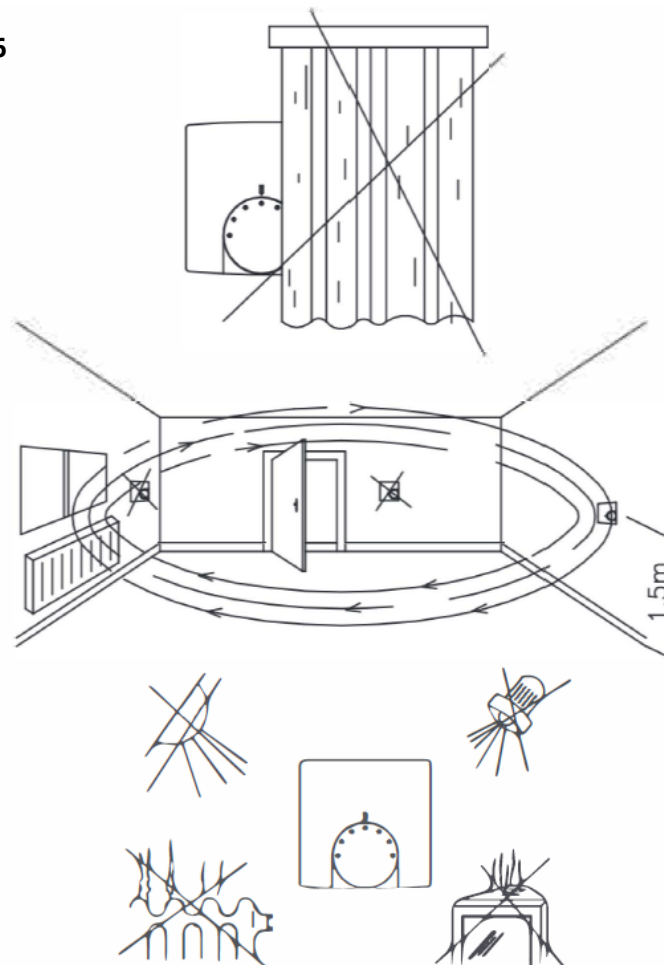
Der Raumtemperaturregler erfasst mit einem innenliegenden Bimetallfühler die Raumtemperatur und regelt entsprechend dem eingestellten Sollwert. Die Reglertypen RTBSB- 201.023 und RTBSB-201.062 verfügen über einen „EIN/AUS“-Schalter, der Typ RTBSB- 201.062 zusätzlich über eine rote Lampe „Heizen“. Der RTBSB-201.075 verfügt über einen Schalter „Absenken/Tag/Uhrenbetrieb“ und eine grüne Lampe „Absenkbetrieb“. Der RTBSB-201.065 wurde speziell für 2-Rohr-Leitungssysteme entwickelt und verfügt für den gemeinsamen Heiz-Kühlaustrag über einen Heiz-Kühl-Umschalter. Durch eine thermische Rückführung wird eine sehr genaue Schaltdifferenz erreicht. Bei Beschalten der Klemme  mit 230 V~ wird auf eine um ca. 3K geringere Temperatur geregelt (Nachtabenkung).

## 5. VERWENDETE SYMBOLE

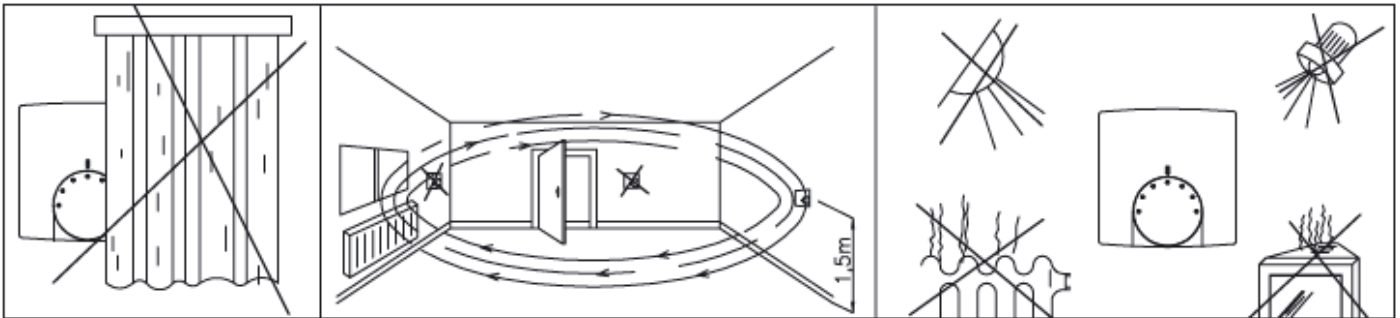
Symbol	Erklärung
L	Phase Versorgungs- und Schaltspannung
N	Neutralleiter Versorgung und Verbraucher
	Ausgang Heizen
	Ausgang Kühlen oder Kühlbetrieb oder Frostschutz (5°C)
	Temperatur-Absenkbetrieb (ECO - Betrieb)
	Temperatur-Absenkeingang (ECO - Eingang)
I	Ein
0	Aus

## 6. MONTAGEHINWEISE

Artikelnummer: 55-005156

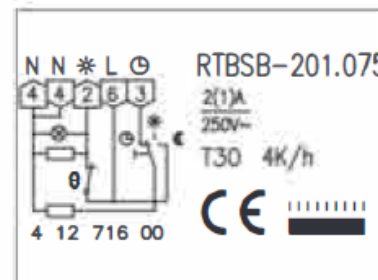
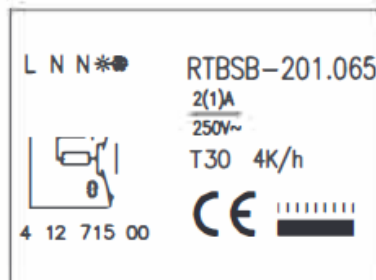
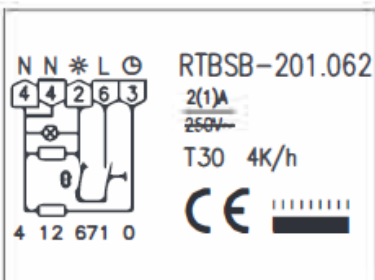
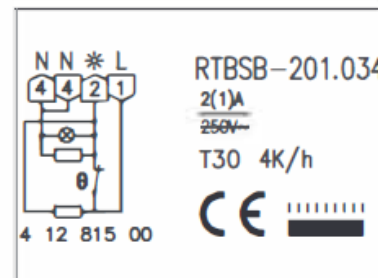
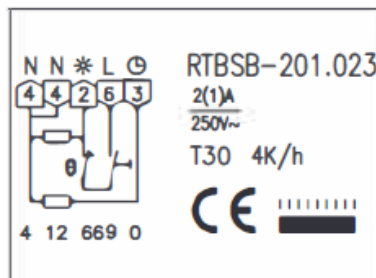
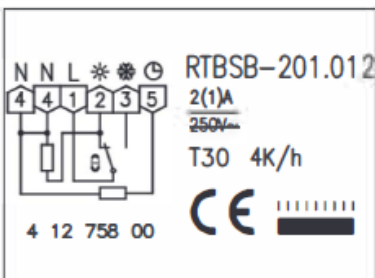
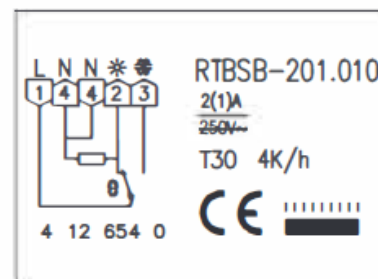
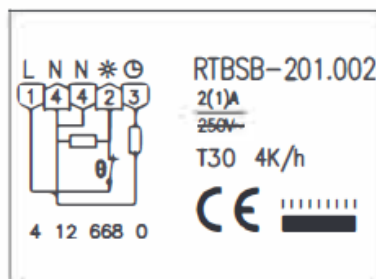
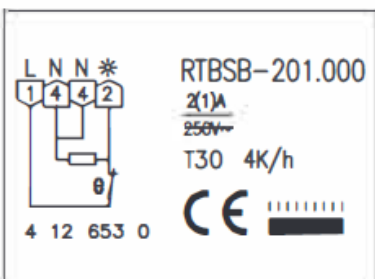
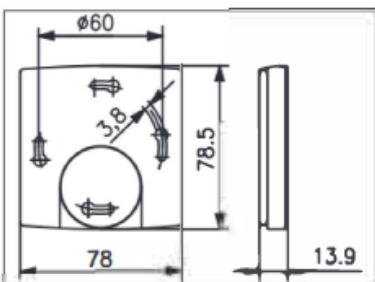


## Artikelnummer: 55-005140 und 55-005142

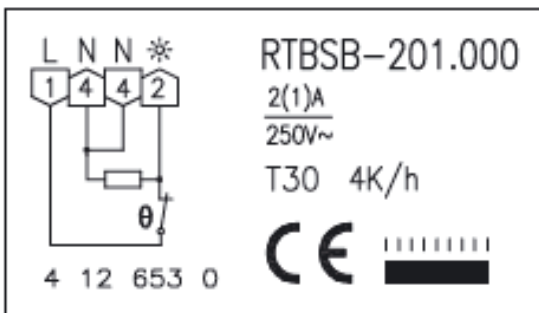
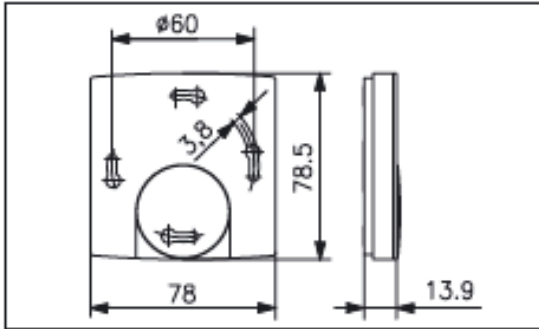


## 7. MABBILD UND ANSCHLUSS - SCHALTBILDER

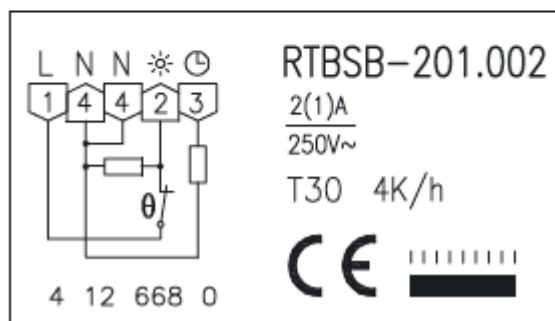
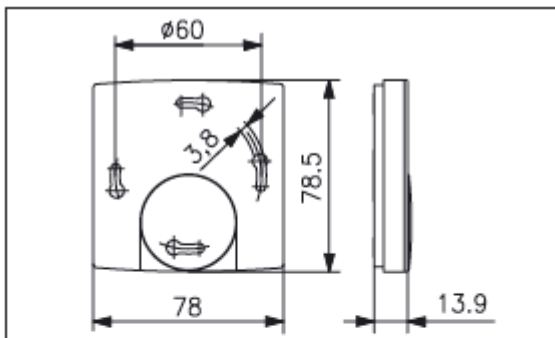
### Artikelnummer: 55-005156



## Artikelnummer: 55-005140



## Artikelnummer: 55-005142



## 8. SICHERHEIT, WARTUNG, PFLEGE

### Bestimmungsgemäßer Einsatz

Die Anforderungen der DIN 4109 / VDI 4100 und der VDE 0100 701 sind einzuhalten.

### Sicherheitshinweis

Dieses Gerät darf nur durch eine Elektrofachkraft geöffnet und gemäß dem entsprechenden Schaltbild im Gehäusedeckel/auf dem Gehäuse/in der Bedienungsanleitung installiert werden. Dabei sind die bestehenden Sicherheitsvorschriften zu beachten. Nach der Installation ist der Betreiber, durch die ausführende Installationsfirma, in die Funktion und Bedienung der Regelung einzuweisen. Die Bedienungsanleitung muss für Bedien- und Wartungspersonal an frei zugänglicher Stelle aufbewahrt werden.

### Entsorgungshinweis

Gerät nicht im Hausmüll entsorgen! Elektronische Geräte sind entsprechend der Richtlinie über Elektro- und Elektronik-Altgeräte (WEEE- Richtlinie) über die örtlichen Sammelstellen für Elektronik-Altgeräte zu entsorgen.