

# ZUBEHÖR GASTHERMEN- AUSTAUSCHSTATION

Anschlusskugelhahn-Set



## INHALTSVERZEICHNIS

1.	FUNKTIONSBESCHREIBUNG .....	3
2.	BESTANDTEILE .....	3
3.	ANSCHLÜSSE.....	3
4.	MAßZEICHNUNG .....	3

ABKÜRZUNGEN	BESCHREIBUNG
PWH	Trinkwasser warm

## 1. FUNKTIONSBESCHREIBUNG

Das Anschlusskugelhahn-Set bietet die Möglichkeit, alle strawa Friwara Gasthermenaustauschstationen mit Absperrkugelhähnen zu versehen. Kugelhähne für die Anschlüsse Heizung-Vorlauf Sekundär, Ausgang PWH und Heizung-Rücklauf Sekundär sind im Set enthalten.

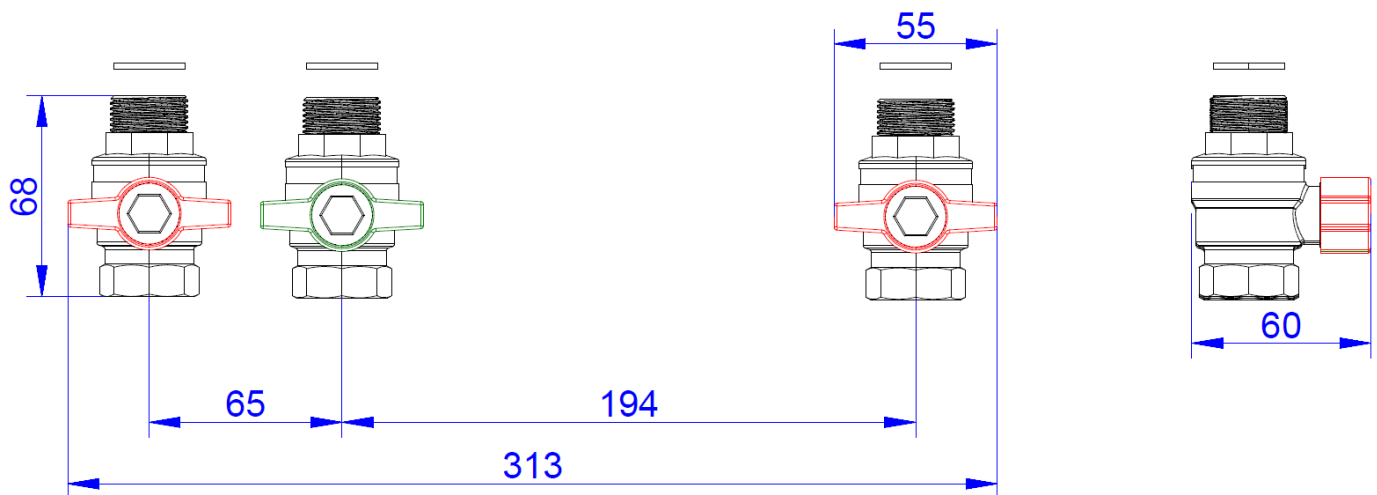
## 2. BESTANDTEILE

- Heizung-Vorlauf Sekundär Kugelhahn rot mit 3/4" EPDM-Dichtung
- Ausgang PWH Kugelhahn grün mit 3/4" EPDM-Dichtung
- Heizung-Rücklauf Sekundär Kugelhahn rot mit 3/4" EPDM-Dichtung

## 3. ANSCHLÜSSE

- Eingang Kugelhahn 3/4" IG
- Ausgang Kugelhahn 3/4" AG, flachdichtend

## 4. MAßZEICHNUNG



Maßangaben in mm