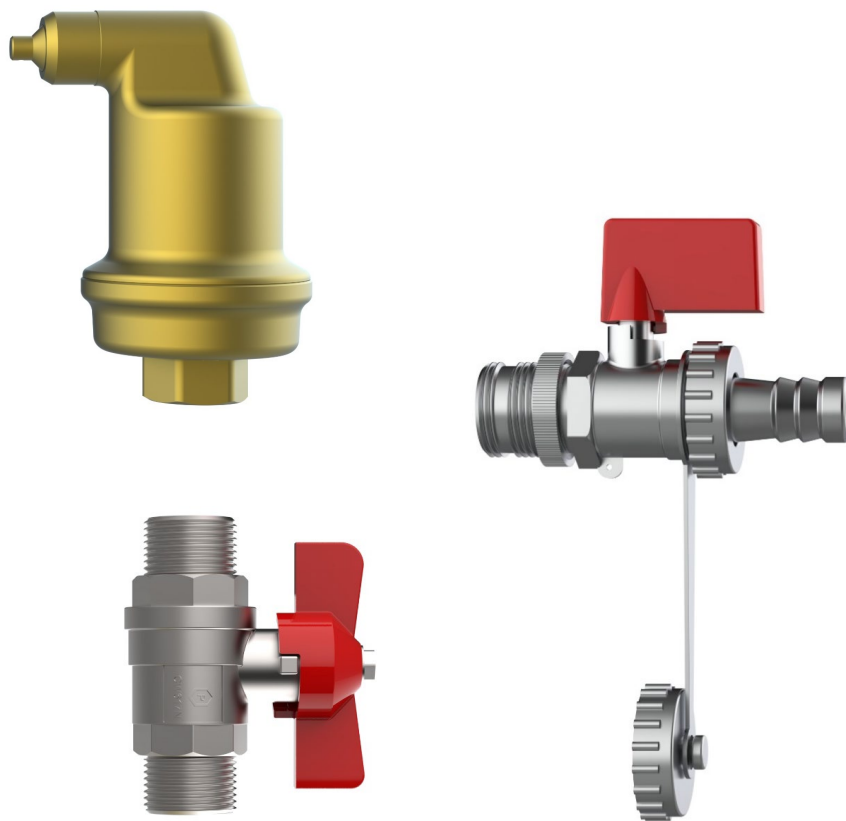


Zubehör Energiespeicher ES

strawa Friwara Füll- und Entlüftungsset



INHALTSVERZEICHNIS

1.	BESCHREIBUNG	3
2.	BAUTEILE	3
2.1	AUTOMATISCHER GROßENTLÜFTER	3
2.2	KUGELHAHN 1/2" AG X 1/2" AG.....	3
2.3	KFE-HAHN 1/2" AG.....	3
3.	MAßZEICHNUNG.....	3
3.1	AUTOMATISCHER GROßENTLÜFTER	3
3.2	KUGELHAHN 1/2" AG X 1/2" AG.....	4
3.3	KFE-HAHN 1/2" AG.....	4
4.	MONTAGE.....	5
5.	ARTIKELÜBERSICHT.....	5

1. BESCHREIBUNG

Das Füll- und Entlüftungsset für den Energiespeicher ES umfasst essenzielle Komponenten zur Optimierung und Wartung des Energiespeichersystems. Dieses Set ist speziell zusammengestellt, um eine effiziente Entlüftung und zuverlässige Steuerung der Energieflüsse innerhalb des Systems zu gewährleisten.

2. BAUTEILE

2.1 AUTOMATISCHER GROßENTLÜFTER

Der automatische Großentlüfter SpiroTop 1/2" sorgt für eine kontinuierliche und zuverlässige Entlüftung des Systems, verhindert Lufteinschlüsse und steigert dadurch die Effizienz des Energiespeichers ES.

2.2 KUGELHAHN 1/2" AG X 1/2" AG

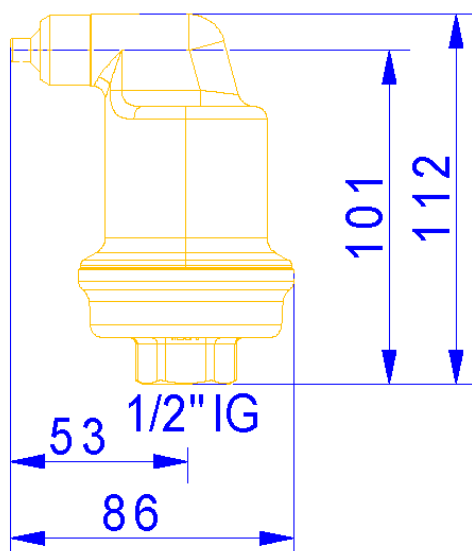
Der robuste Kugelhahn ermöglicht die Absperrung vor dem automatischen Großentlüfter beispielsweise für Wartungsarbeiten. Dank der beidseitigen Außengewinde ist eine einfache Integration in das bestehende Leitungssystem gewährleistet.

2.3 KFE-HAHN 1/2" AG

Dieser Hahn dient der Entleerung und Befüllung des Energiespeichers ES und ist mit einem 1/2" Außengewinde ausgestattet, um eine einfache und dichte Installation sicherzustellen.

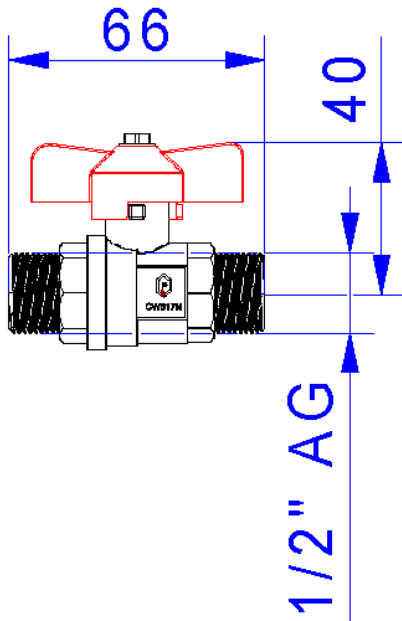
3. MAßZEICHNUNG

3.1 AUTOMATISCHER GROßENTLÜFTER



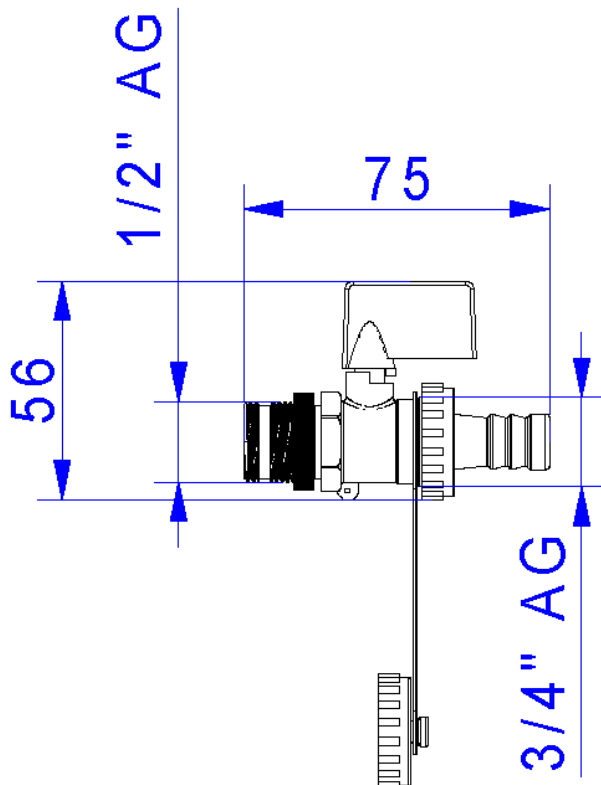
Maßangaben in mm

3.2 KUGELHAHN 1/2" AG X 1/2" AG



Maßangaben in mm

3.3 KFE-HAHN 1/2" AG



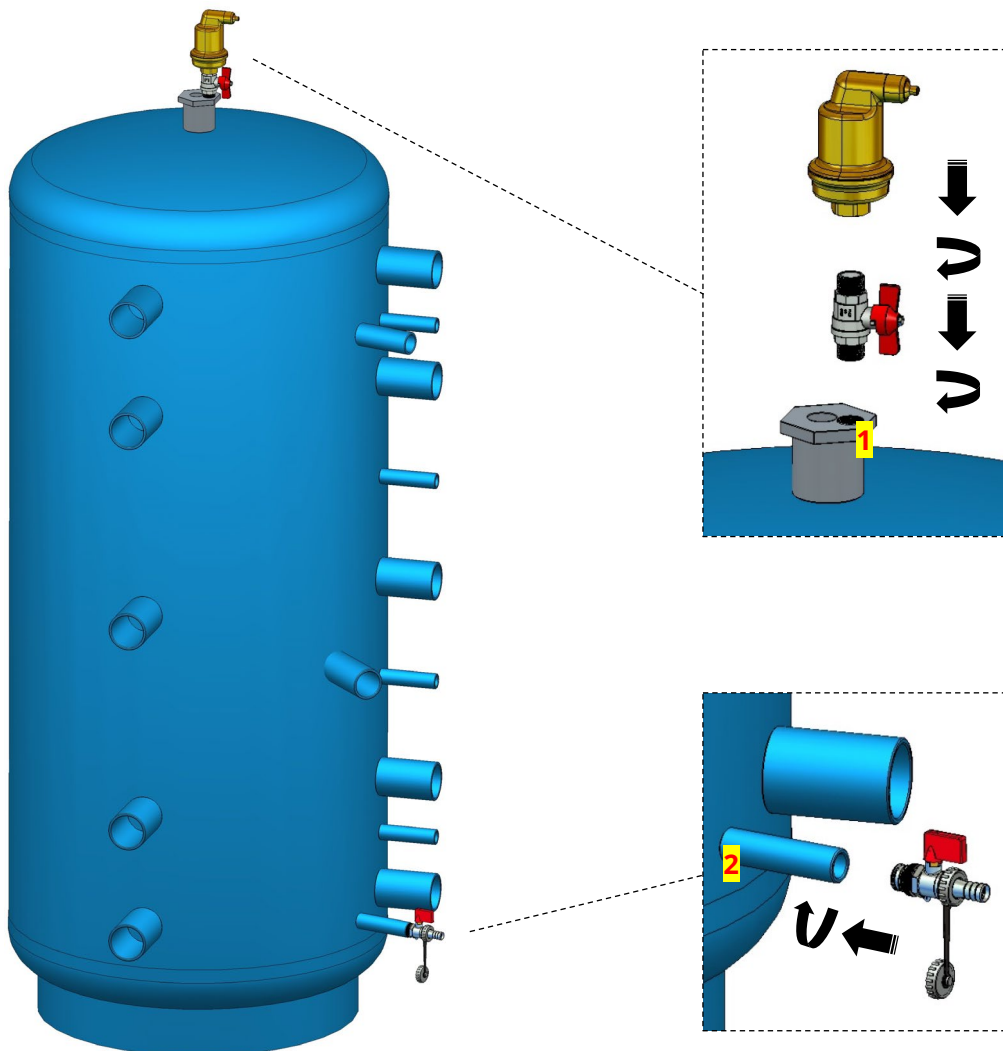
Maßangaben in mm

4. MONTAGE

Hinweis Fühlerkernrohr vor Anschluss des Energiespeichers ES montieren.

Am Verschraubungsanschluss des Fühlerkernrohres befindet sich ein 1/2" Innengewinde (1). Hier lässt sich der, beispielsweise mit Hanf, abgedichtete Kugelhahn mit entsprechendem Werkzeug montieren. Anschließend kann der Großentlüfter auf den abgedichteten Kugelhahn aufgeschraubt werden.

Im unteren Teil des Energiespeichers ES befindet sich eine Entleerungsmuffe 1/2" (2). Hier lässt sich der, beispielsweise mit Hanf, abgedichtete KFE-Hahn mit entsprechendem Werkzeug montieren.



5. ARTIKELÜBERSICHT

Artikel-Nr.	Bezeichnung
ES-000015	strawa Friwara Füll- und Entlüftungsset für Energiespeicher ES, bestehend aus: automatischer Großentlüfter 1/2" AG Kugelhahn 1/2" AG x 1/2" AG KFE-Hahn 1/2" AG