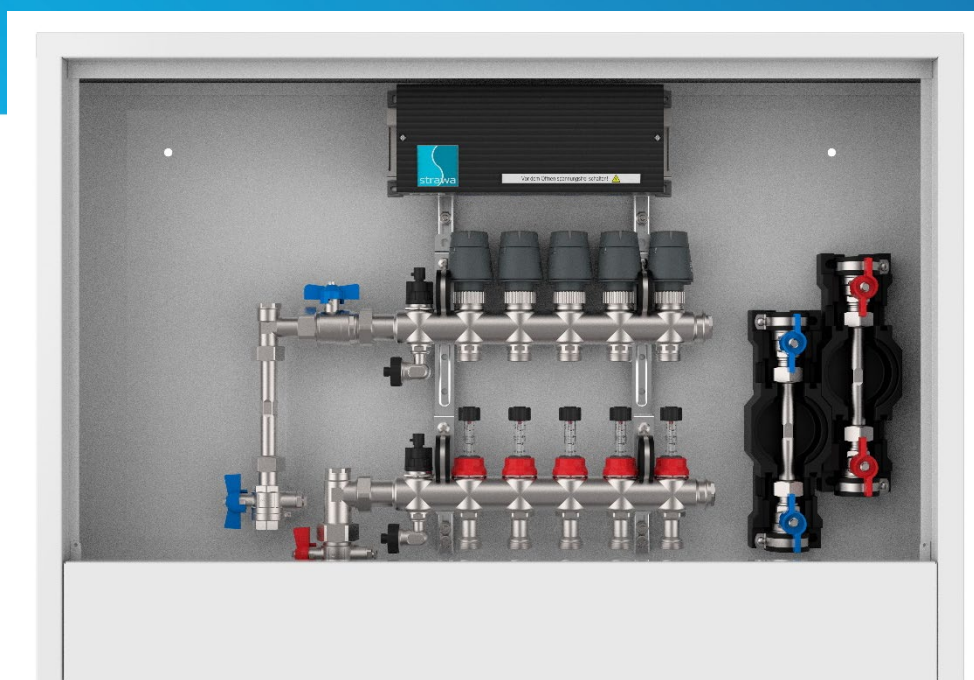


# strawa Fußboden- Anschlusstation

FB-Anschlusstation H 63 VA-W2-WMZ-AP-X  
Artikelnummer: 56+6263xxX



WARENGRUPPE

56

[www.strawa.com/produkt/56+6263xxX](http://www.strawa.com/produkt/56+6263xxX)

strawa Fußboden-Anschlussstation H 63 VA-W2-WMZ-AP-X

Artikelnummer: 56+6263xxX

## INHALTSVERZEICHNIS

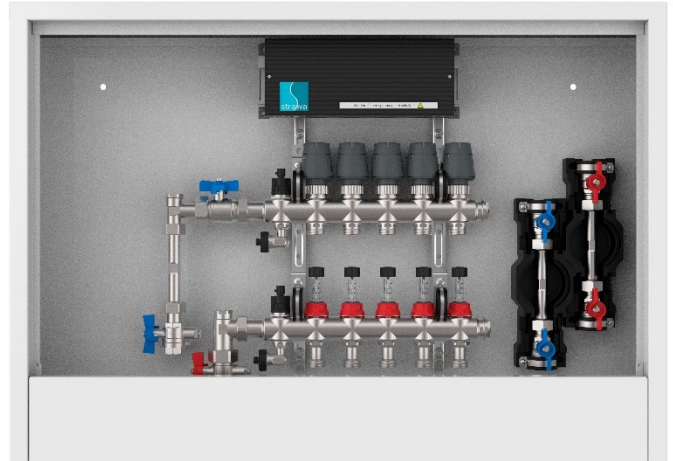
1. BESCHREIBUNG	3
2. ARTIKELÜBERSICHT	3
3. AUFPUTZ-VERTEILERSCHRANK A	5
4. ANSCHLUSSGARNITUR VERTIKAL, MIT WMZ	6
5. FB-ANSCHLUSSVERTEILER E-CLASS 63	7
6. WASSERZÄHLEREINBAUSTRECKEN W1/W2-D	9
7. STRAWATHERM STELLANTRIEB 230 V / 24 V	10
8. COMFORT STRAWALOGIX RT-STA 230 V KLEMMLEISTE	12
9. ARTIKELZUBEHÖR UND ERSATZTEILE	14

## 1. BESCHREIBUNG

Wärmestation für Flächenheizung, bestehend aus vormontiertem Heizkreisverteiler e-class 63 mit Wärmezählerverrohrung im Aufputz-Verteilerschrank A und eingebauter Kalt- und Warmwasserzählerstrecke, sowie vorverdrahteter strawalogiX Klemmleiste mit Stellantrieben.  
Der Primäranschluss ist vertikal ausgerichtet.

### Technische Daten

max. Wärmeleistung	25 kW bei $\Delta T$ 10 K
max. Volumenstrom	2,14 m <sup>3</sup> /h
max. Betriebstemperatur	70 °C
max. Betriebsdruck	4 bar

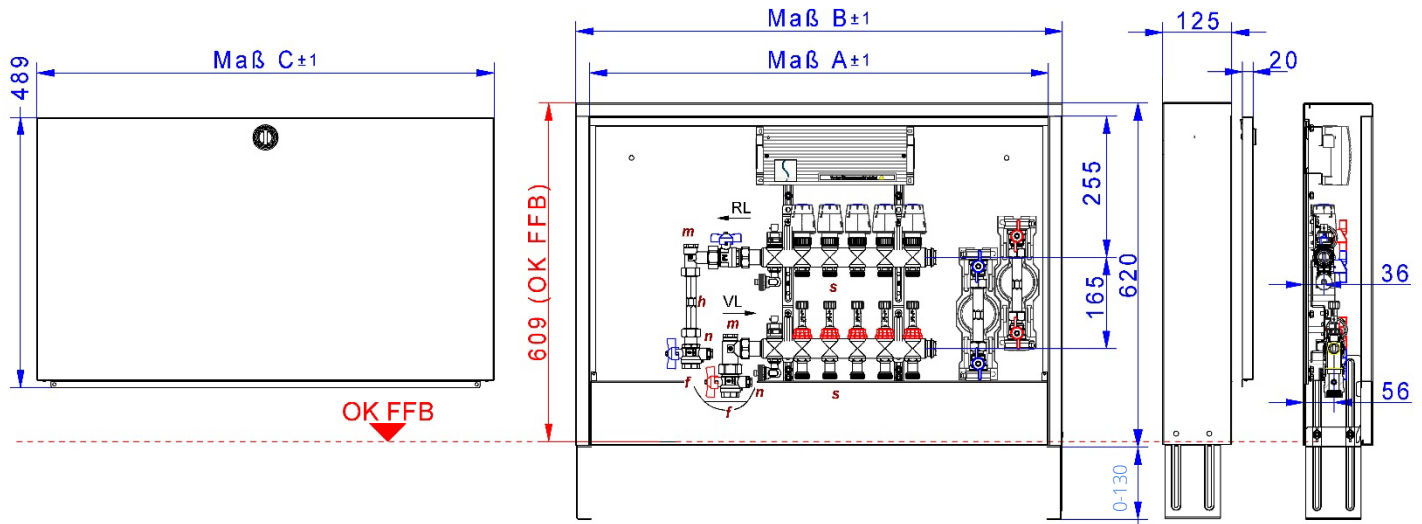


## 2. ARTIKELÜBERSICHT

Heizkreise	2	3	4	5	6	7	8
Artikel-Nr.	56+626302X	56+626303X	56+626304X	56+626305X	56+626306X	56+626307X	56+626308X
Schrank B x H in mm	732 x 620	732 x 620	732 x 620	882 x 620	882 x 620	882 x 620	1032 x 620

Heizkreise	9	10	11	12	13	14
Artikel-Nr.	56+626309X	56+626310X	56+626311X	56+626312X	56+626313X	56+626314X
Schrank B x H in mm	1032 x 620	1032 x 620	1182 x 620	1182 x 620	1182 x 620	1482 x 620

## Bemaßung



Beschreibung	
s	3/4" AG mit Konus
f	3/4" IG
h	3/4" AG, L = 110 mm
n	Ø= 5-5,2 mm; M10x1
m	1/2" Stopfen

## 3. AUFPUTZ-VERTEILERSCHRANK A

### Technische Daten

#### Gehäuse mit Rückwand

- aus galvanisch verzinktem Stahlblech mit Kunststoffbeschichtung in
- RAL 9016
- zwei verstellbare Montageschienen an der Rückwand zur flexiblen Verteilerbefestigung
- höhenverstellbare Schrankfüße für Fußbodenaufbau (130 mm)
- abnehmbares Estrichprallblech

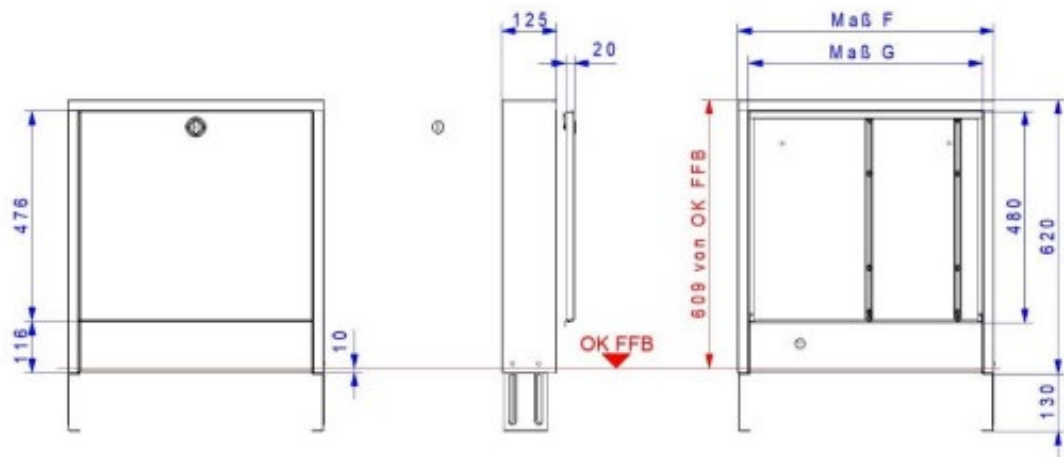
#### Stecktür

- aus galvanisch verzinktem Stahlblech mit Kunststoffbeschichtung in
- RAL 9016
- versenkter weißer Drehriegel



### Bemaßung

Bauhöhe	620 - 750 mm
Bautiefe	125 mm
Breite	siehe Maßtabelle



Typ Maß	0.2	0.3	0.4	0.5	1.0	1.5	2.0	2.5	3.0	4.0
F	337	392	442	496	582	732	882	1032	1182	1482
G	287	342	392	446	531	681	831	981	1131	1431

## 4. ANSCHLUSSGARNITUR VERTIKAL, MIT WMZ

### Technische Daten

Rücklauf: Winkelanschlussstück 90° Messing mit 1/2" Stopfen

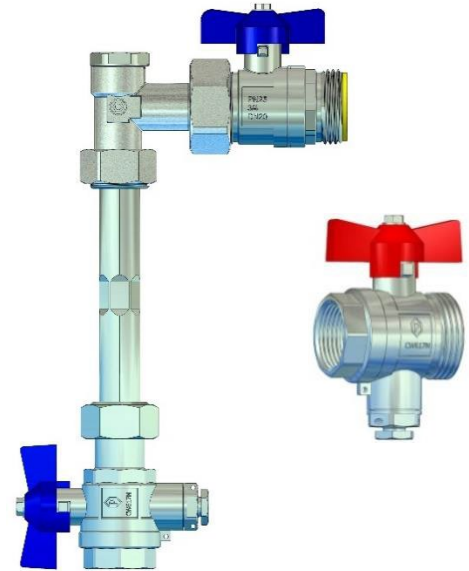
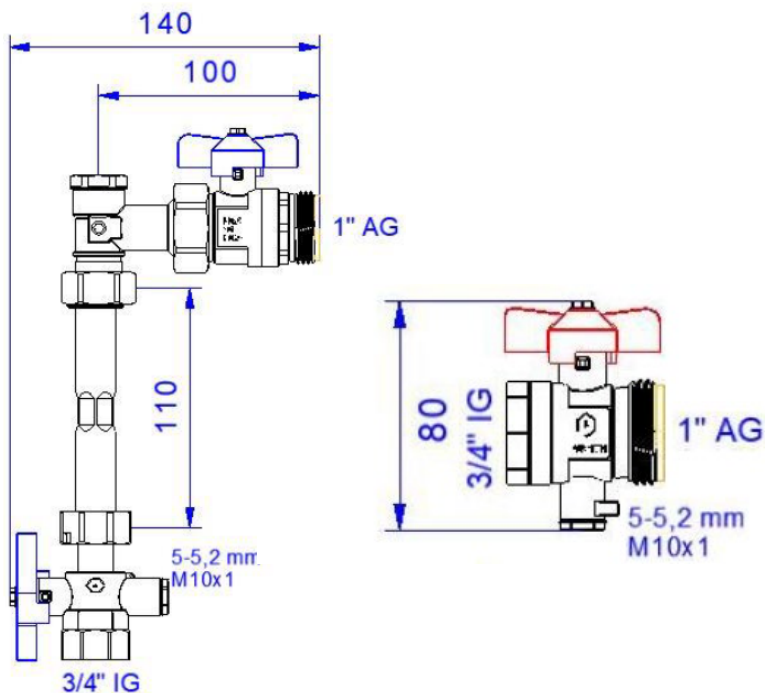
Vor- und Rücklaufkugelhähne aus Messing, vernickelt  
 Flügelgriff rot für Vorlauf und blau für Rücklauf,  
 mit Fühleranschluss für direkteintauchende Fühler im  
 Vorlauf und Rücklauf Ø 5-5,2mm M10x1 IG (integriert)  
 geeignet für Wärmezählerfühler: ABB, Allmess V-Lite, Entec,  
 Ista Sensoic, Minol M, Molliné, PolluCom E, Rossweiner,  
 Techem Δ tech

### Anschlüsse

primär 3/4" IG  
 sekundär 1" AG flachdichtend, für Verteileranschluss

max. Betriebstemperatur 80 °C  
 max. Betriebsdruck 16 bar  
 WMZ-Distanzrohr Edelstahl VA 3/4" AG, Länge 110mm

### Bemaßung



### Funktion Kugelhahn

Die Auf-/Zustellung des Kugelhahnes wird mit einer 90°-Drehbewegung erreicht.  
 Zeigt der Hebel in Rohrleitungsrichtung ist der Kugelhahn geöffnet.  
 Zeigt er quer zur Rohrleitung, ist der Kugelhahn geschlossen.  
 Der Kugelhahn schließt  
 im Uhrzeigersinn und öffnet entgegengesetzt.

## 5. FB-ANSCHLUSSVERTEILER E-CLASS 63

### Technische Daten

- profiliertes Edelstahlspezialprofil 1.4301 DN 32
- Stützenabstand 50 mm
- Primäranschluss 1" Überwurfmutter flachdichtend
- Abgänge sekundär 3/4" AG mit Eurokonus, passend für KLV
- mit Spül-, Füll-, Entleer- und Entlüftungsventil aus Edelstahl und Kunststoff, mit drehbarem und abgewinkeltem Schlauchanschluss im Vor- und Rücklaufbalken

kvs Durchflussanzeiger Regolux ® = 1,23 m³/h

kvs Thermostatventileinsatz VA = 2,56 m³/h

### Auslegungsdaten

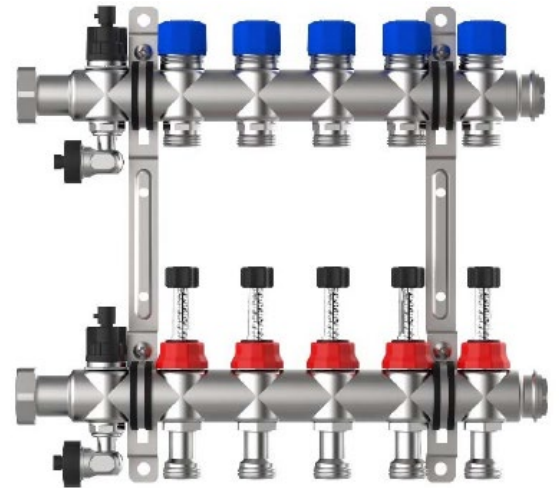
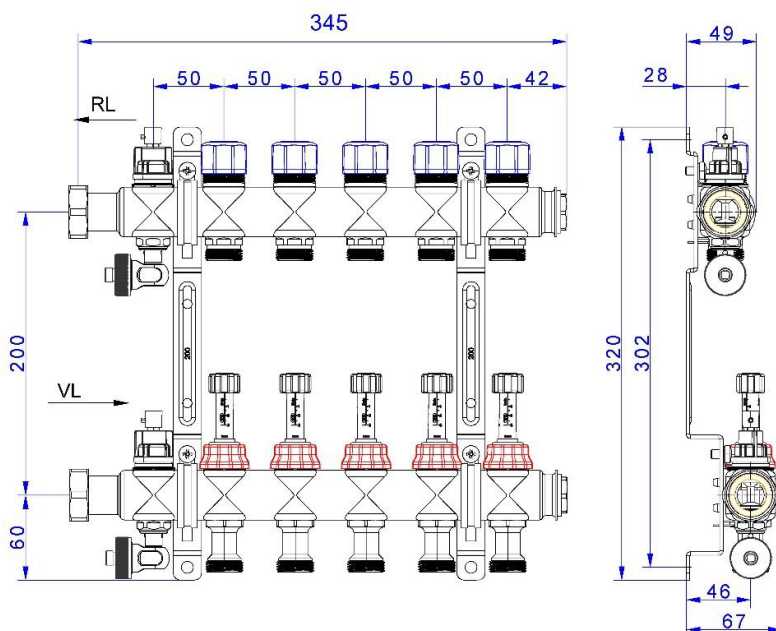
max. Wärmeleistung 25 kW bei  $\Delta T$  10 K

max. Volumenstrom 2,14 m³/h

max. Betriebstemperatur 70 °C

max. Betriebsdruck 4 bar

### Bemaßung



#### Rücklaufbalken

mit Thermostatventileinsatz VA, Anschlussgewinde M30 x 1,5 (mit Handabsperrkappen)

#### Vorlaufbalken

mit Durchflussanzeiger Regolux ® 0-3 l/min (mit Memory Funktion, absperribar) mit Drehgriff

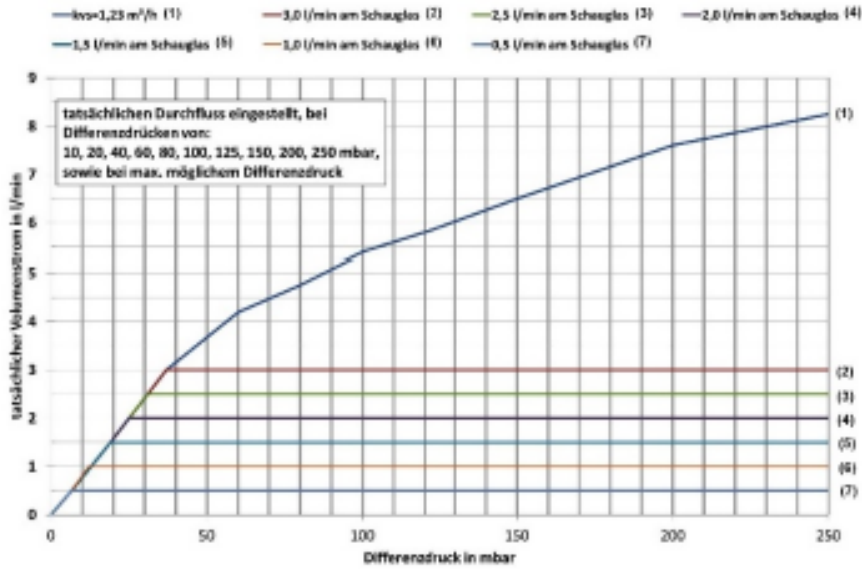
strawa Fußboden-Anschlussstation H 63 VA-W2-WMZ-AP-X

Artikelnummer: 56+6263xxX

## Diagramme

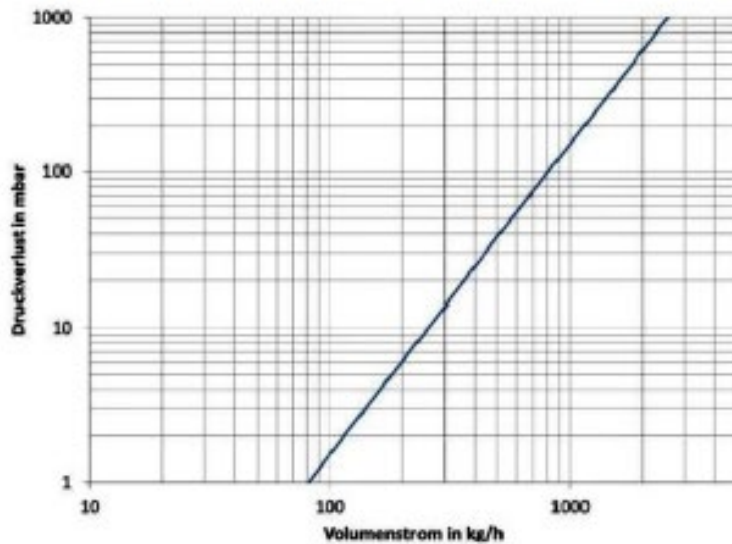
Differenzdruck

Durchflussanzeiger Regolux ® (kvs=1,23 m³/h)



Druckverlust

Thermostatventileinsatz VA (kvs = 2,56 m³/h)





## 6. WASSERZÄHLEREINBAUSTRECKEN W1/W2-D

### Beschreibung

Wasserzählereinbaustrecken für Kalt- (W1) bzw. Kalt- und Warmwasser (W2), einschließlich EPP-Isolierung nach GEG, zur Montage in strawa Wärme- und Wohnungsanschlussstationen zur Erfassung des Trinkwasserverbrauchs

### Technische Daten

max. Betriebstemperatur	90 °C
max. Betriebsüberdruck	10 bar

### Kugelhähne

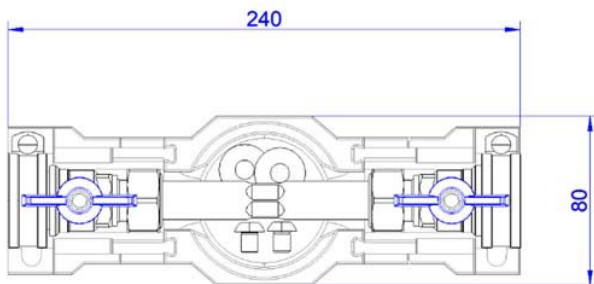
- DVGW-Zulassung
- aus Messing (CuZn40Pb2 Cw617N)
- Dichtungen PTFE
- O-Ringe Viton ® / NBR PTFE Dichtung
- Hebel Aluminiumgriff blau und / oder rot
- 3/4" Überwurfmutter flachdichtend x 3/4" IG

### Wasserzählerdistanzrohr

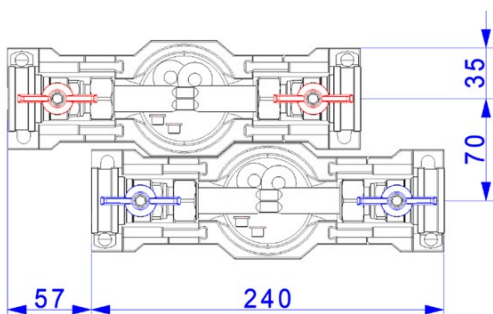
- Anschlüsse 2 x 3/4" AG
- Länge 110 mm
- aus Edelstahl 1.4401

### Bemaßung

#### Wasserzählereinbaustrecke W1-D

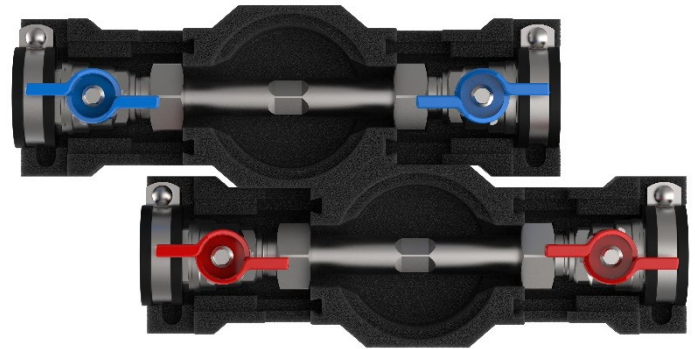


#### Wasserzählereinbaustrecke W2-D



### Funktion Kugelhahn

Die Auf-/Zustellung des Kugelhahnes wird mit einer 90°-Drehbewegung erreicht. Zeigt der Hebel in Rohrleitungsrichtung, ist der Kugelhahn geöffnet. Zeigt er quer zur Rohrleitung, ist der Kugelhahn geschlossen. Der Kugelhahn schließt im Uhrzeigersinn und öffnet entgegengesetzt.



## 7. STRAWATHERM STELLANTRIEB 230 V / 24 V

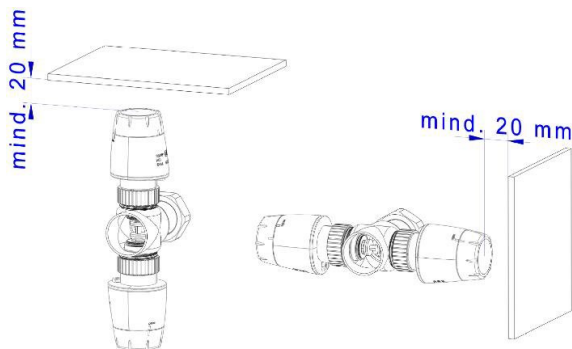
### Technische Daten:

Ausführungsvariante	stromlos geschlossen (NC)
Betriebsspannung	230 V (AC) + 10 % ... - 10 %, 50 / 60 Hz 24 V (DC) + 10 % ... - 10 %
Einschaltstrom	< 250 mA für max. 300 ms
Betriebsleistung	< 2 W
Aufnahmegewinde	M30 x 1,5
Stellweg	4,0 mm
Stellkraft	110 N
Öffnungs-/Schließzeit	ca. 3 min
Medientemperatur	0 ... 100 °C
Lagertemperatur	-25 ... 60 °C
Umgebungstemperatur	0 ... 50 °C
Schutzgrad / Schutzklasse	IP 54, Schutzklasse II bei 230 V AC IP 54, Schutzklasse III bei 24 V DC
Überspannungsfestigkeit	nach EN 60730-1 mind. 2,5 kV
Anschlussleitung	2 x 0,75 mm <sup>2</sup>
Leitungslänge	1 m
Einbaulage	alle Einbaulagen erlaubt
Gewicht	129 g
Gehäusematerial	Kunststoff PP

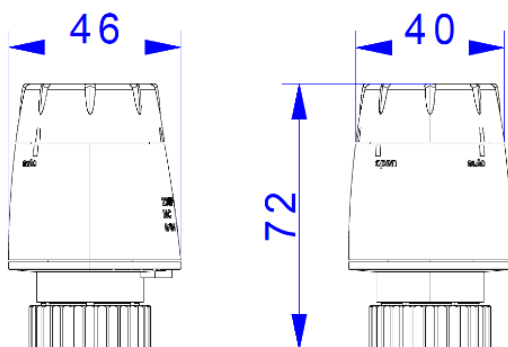


### Montagelage

waagrecht  
senkrecht  
über Kopf



### Bemaßung

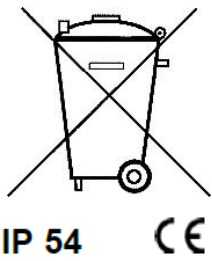


strawa Fußboden-Anschlusstation H 63 VA-W2-WMZ-AP-X

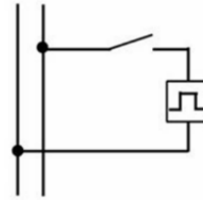
Artikelnummer: 56+6263xxX

## Technische Hinweise

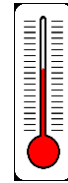
Das Gerät darf nur von einer Elektrofachkraft installiert werden. Bestehende Sicherheitsvorschriften sind stets zu beachten. Die Anforderungen der DIN 4109 / VDI 4100 und der VDE 0100 701 sind einzuhalten.



230 V ~ 2 W 50 Hz  
24 V — 2 W



0 - 50°C



ca. 3 Min.



## 8. COMFORT STRAWALOGIX RT-STA 230 V KLEMMLEISTE

### Technische Daten

Material	Gehäuseunter- und Oberteil aus PC / ABS, RAL 7016
Bestückung	RT6-STA8 → max. 6 Raumbediengeräte und 8 Regel- / Stellantriebe RT8-STA14 → max. 8 Raumbediengeräte und 14 Regel- / Stellantriebe
Sicherung	integrierte Sicherung 4 AT Varistor als Überspannungsschutz für die Regel- / Stellantriebe
elektrischer Anschluss	mit Steckklemmen bis 1,5 mm <sup>2</sup>
Funktionen	weiterleiten von Schaltimpulsen der Einzelraumregler integrierte Pumpenlogik zur effizienten Regelung Anschluss externer Temperaturfühler oder Taupunktsensor Anschluss Schaltung Wärmepumpe
Speisespannung	230 V~ ± 15%, 50...60 Hz
Pumpenanschluss	max. 3,0 A
Sicherung	T 4,0 A (5 x 20 mm Feinsicherung)
Leistungsaufnahme	max. 300 W
zul. Umgebungstemperatur	-10 °C bis 70 °C
zul. Umgebungsfeuchte	< 95% rF
Gewicht Logikleiste 6/8	475 g
Gewicht Logikleiste 8/14	675 g
Schutzklasse / -art	II / IP 41
Bemessungsstoßspannung	2,5 kV
Überspannungskategorie	II
Verschmutzungsgrad	II
max. Anzahl Stellantriebe je Kanal	4 (bauseitige Verteilung notwendig)
max. Anzahl Stellantriebe gesamt	18



### Bemaßung

Comfort strawalogix RT6-STA8 (in Comfort-Verteilerschrank)

strawalogix RT6-STA8 (in Standard-Verteilerschrank)

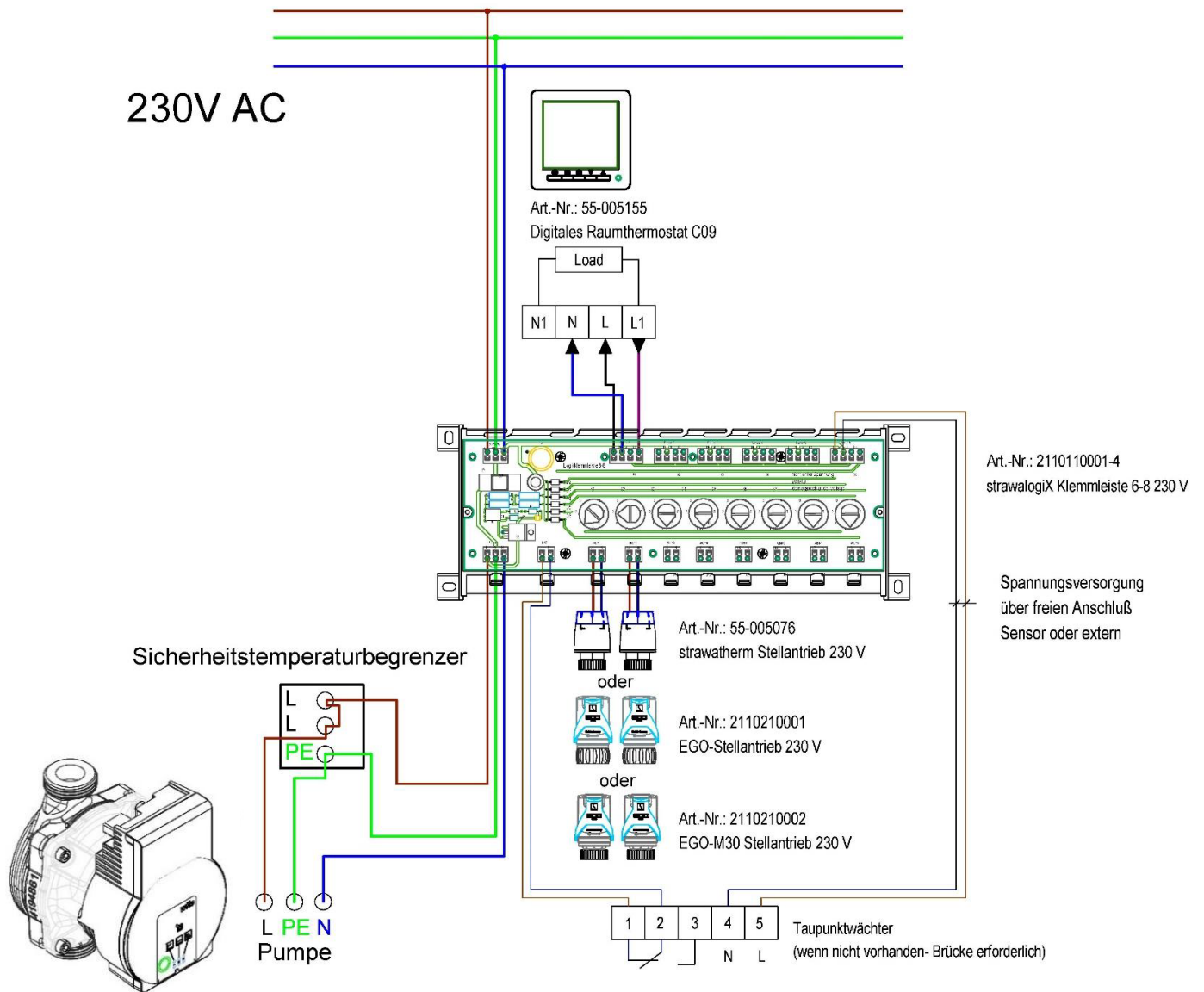


Comfort strawalogix RT8-STA14 (in Comfort-Verteilerschrank)

strawalogix RT8-STA14 (in Standard-Verteilerschrank)

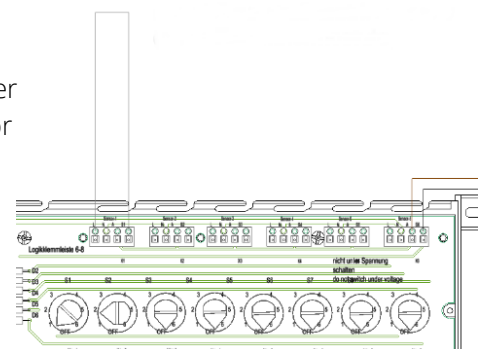


## Schaltplan





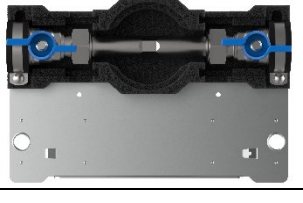
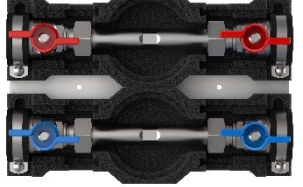


### Erstinbetriebnahme

Für die Inbetriebnahme der Pumpe und des Estrichaufheizens, kann die Pumpenlogik mit Hilfe einer einadrigen Brückenklemmung (L und S) erfolgen, bevor Raumthermostate angeschlossen sind.



## 9. ARTIKELZUBEHÖR UND ERSATZTEILE

Artikelzubehör - abhängig vom Stationstyp	Artikel-Nr.	Bild
strawatherm Stellantrieb 230 V stromlos geschlossen strawatherm Stellantrieb 24 V stromlos geschlossen	55-005076 55-005077	
EGO-Regelantrieb 230 V	2110210001	
Comfort strawalogiX RT6-STA8 230 V Klemmleiste mit Einschubblech für Comfort-Schrank	2110110001	
Comfort strawalogiX RT8-STA14 230 V Klemmleiste mit Einschubblech für Comfort-Schrank	2110110002	
Cliphalter für Bezeichnungsschild e-class Verteiler	55-005003	
Wasserzählereinbaustrecke W1-D klick	2300000101	
Wasserzählereinbaustrecken W2-D klick	2300000102	

strawa Fußboden-Anschlussstation H 63 VA-W2-WMZ-AP-X

Artikelnummer: 56+6263xxX

Ersatzteile - abhängig vom Stationstyp	Artikel-Nr.	Bild
Regolux ® Durchflussanzeiger 0-3 l/min für e-class 63 Verteiler Regolux ® Durchflussanzeiger Min / Max für e-class 18 Verteiler	55-035001 55-045001	
Regolux ® Einstellrad	55-035002	
Verteileranschlussstück für Regolux ® Durchflussanzeiger	55-005058	
Thermostatventileinsatz VA M30x1.5 für e-class 63 Verteiler Thermostatventileinsatz VA-EGO für e-class 18 Verteiler	55-005045 55-005189	
Verteileranschlussstück 18 / 53 / 55 / 63	55-005010	
Spül-, Füll- und Entleerventil	55-005408	
Anschlusswinkel für Spül-, Füll- und Entleerventil	55-005411	