

strawa Strangregulierventil Ballorex Vario

mit VA Anschlussnippel für Verteiler
Artikelnummer: 55-00518x



WARENGRUPPE

55

www.strawa.com/produkt/55-00518x

INHALTSVERZEICHNIS

1. BESCHREIBUNG	3
2. ARTIKELÜBERSICHT	4
3. BEMÄßUNG	4
6. SICHERHEIT, WARTUNG, PFLEGE	4
4. DRUCKVERLUSTDIAGRAMM	5
5. EINSATZ, MONTAGE, WARTUNG	7

1. BESCHREIBUNG

Ballorex Vario ist ein statisches Strangregulierventil mit variabler Blende für den Abgleich in wasserführenden Heiz- und Kühlsystemen. Der vorgenommene Abgleich gewährleistet die erforderliche Verteilung des Wasserdurchflusses in den einzelnen Steigleitungen und Verbrauchern.

Primäranschluss

- Muffengewinde nach EN 10226
- DN 15 = 1/2" IG
- DN 20 = 3/4" IG
- DN 25 = 1" IG

Sekundäranschluss

- 1" AG flachdichtend
(für Anschluss von strawa e-class Verteilern)

Technische Daten

max. Betriebstemperatur	120 °C
max. Betriebsdruck	25 bar (max. 16 bar mit Pressanschluss)

Material

Markierung am Ventil (Griff)	DN, Schlüsselgröße
(Ventilkörper)	DN, PN
Anschluss	Innengewinde ISO 7/1 parallel
Ventilgehäuse	entzinkungsbest. Messing CW602N, CuZn36Pb2As
Kugel und Nadel	entzinkungsbest. Messing CW602N (verchromt)
Ventilgriff	Polyamid (PA6.6 30%GF)
Dichtungen	O-Ringe aus EPDM Dichtungen aus PTFE Messpunkt-Dichtung aus EPDM

BEACHTEN

Montage und Demontage des Griffes nur bei **Ventilstellung 0.0**, sonst werden anschließend falsche Werte bei der Einstellung gezeigt.

(Nach Demontage des Griffes, die Einstellung der Spindel auf den niedrigsten Wert 0.0 stellen → Griff montieren, dann ist der komplette Einstellbereich 0 - 9.9 wieder möglich.)

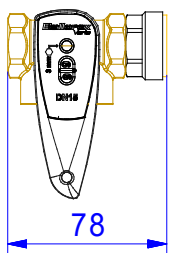
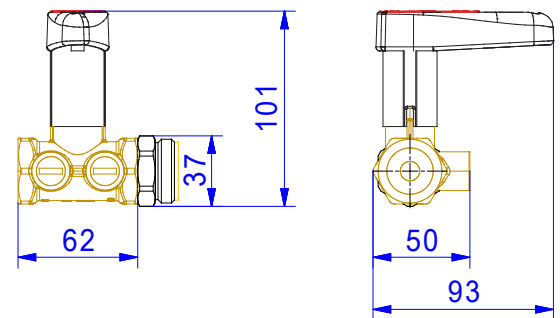
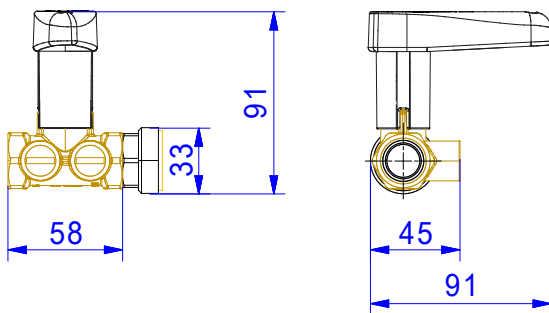
2. ARTIKELÜBERSICHT

Art.-Nr.	Bezeichnung
55-005180	Ballorex Vario DN 15
55-005181	Ballorex Vario DN 20
55-005182	Ballorex Vario DN 25

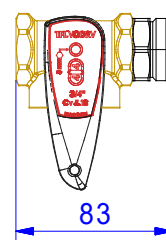
Zubehör Art.-Nr.	Bezeichnung
55-005183	Messstutzen M14x1



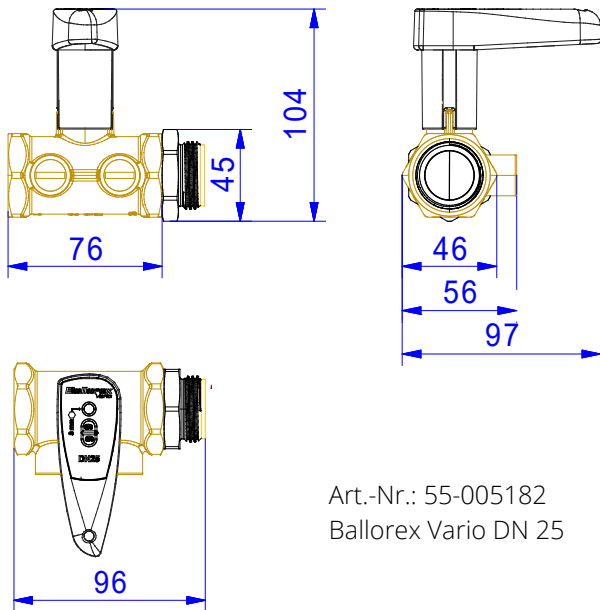
3. BEMAßUNG



Art.-Nr.: 55-005180
Ballorex Vario DN 15



Art.-Nr.: 55-005181
Ballorex Vario DN 20

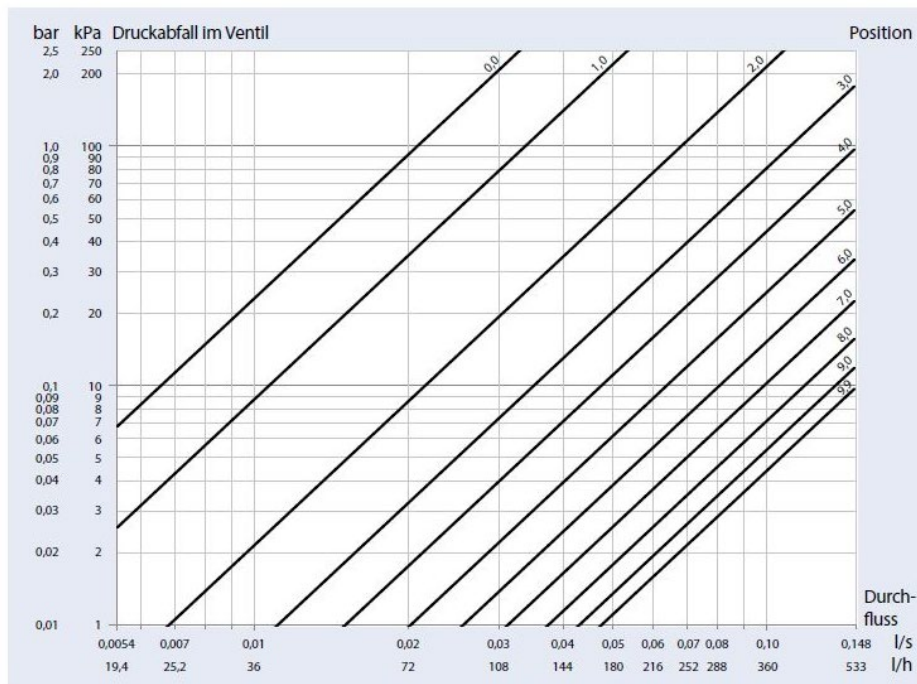


Art.-Nr.: 55-005182
Ballorex Vario DN 25

4. DRUCKVERLUSTDIAGRAMM

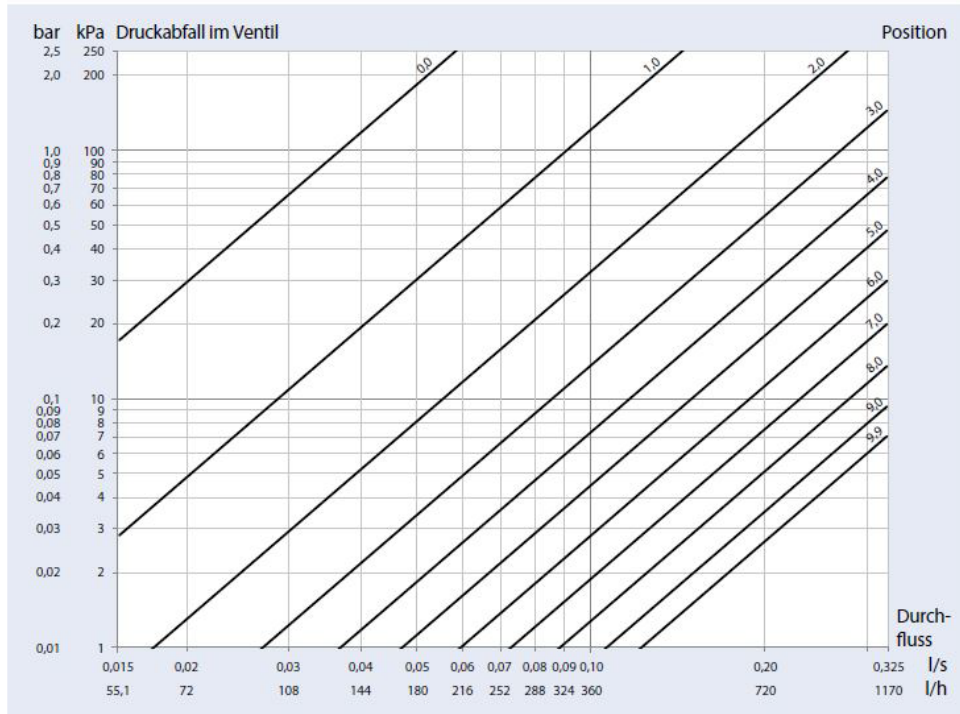
DN 15

DN 15 - Innen-/Innengewinde



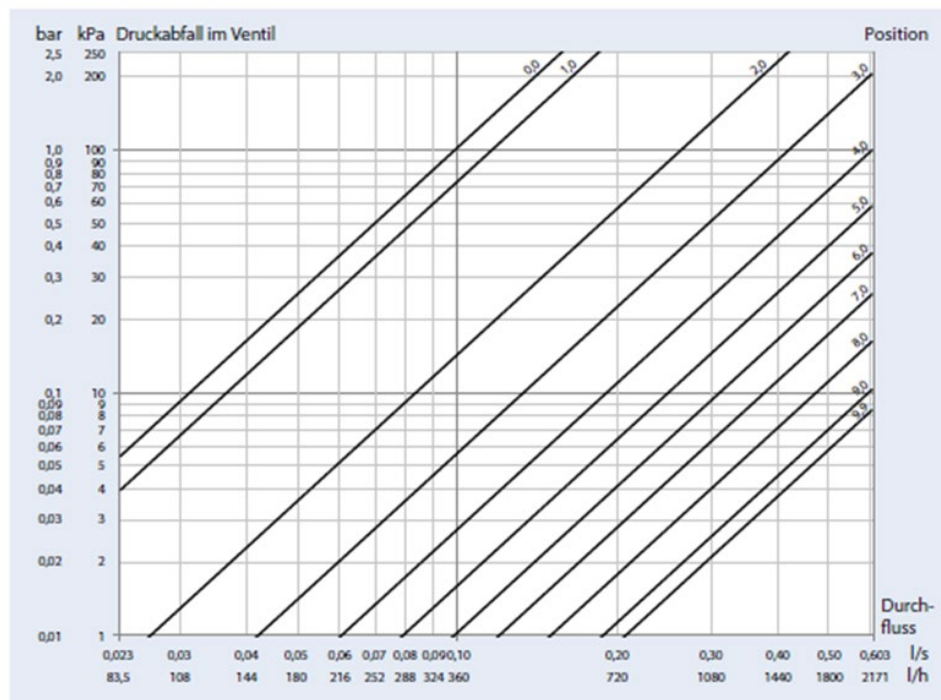
DN 20

DN 20 - Innen-/Innengewinde



DN 25

DN 25 - Innen-/Innengewinde



5. EINSATZ, MONTAGE, WARTUNG

Bestimmungsgemäßer Einsatz

Das Strangreguliertventil kann in allen Lagen montiert werden. Bei der Anwendung muss auf die zulässige Betriebstemperatur (120 °C) und den zulässigen Betriebsdruck (25 bar) geachtet werden. Heizungswasser gemäß VDI 2035 verwenden. Die Anforderungen der DIN 4109 / VDI 4100 und der VDE 0100 701 sind einzuhalten.

Montage

Das Strangreguliertventil darf nur von ausgebildetem Fachpersonal montiert und bedient werden. Fachhandwerker müssen die Bedienungsanleitung lesen, verstehen und beachten. Eine Haftung des Herstellers gemäß den gesetzlichen Bestimmungen ist nur unter Einhaltung der oben genannten Bedingungen gegeben.

Wartung

Wartungsarbeiten dürfen nur im drucklosen Zustand erfolgen.