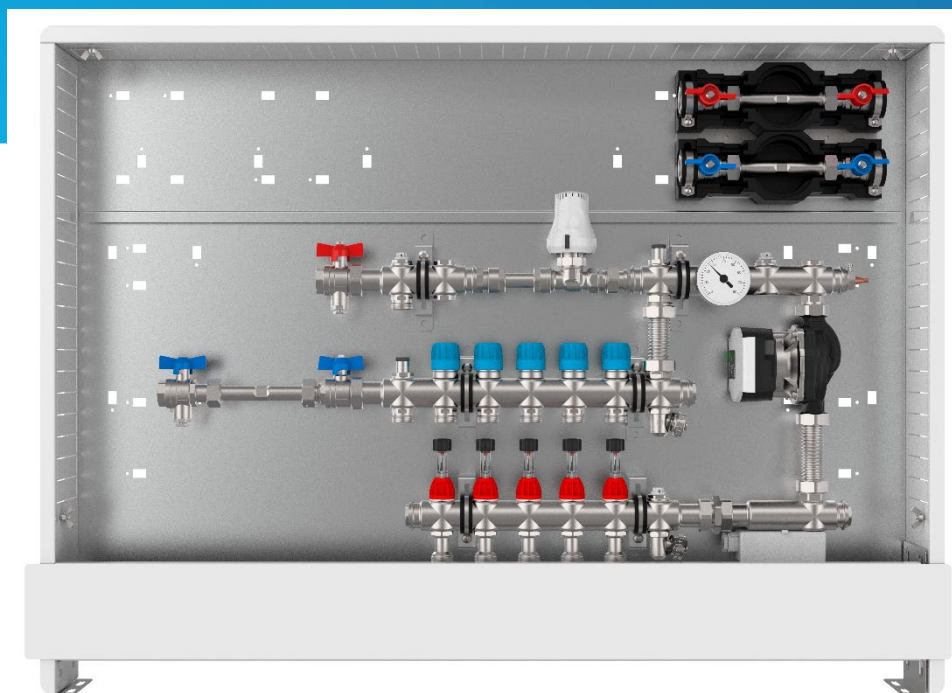


# strawa COMFORT KOMPAKT REGELSTATION

FBR-18-HT1-H-W2-WMZ-C69

Artikelnummer: 53123024xx



WARENGRUPPE

531

[www.strawa.com/produkt/53123024xx](http://www.strawa.com/produkt/53123024xx)

strawa Comfort Kompakt Regelstation FBR-18-HT1-H-W2-WMZ-C69

Artikelnummer: 53123024xx

## INHALTSVERZEICHNIS

1. BESCHREIBUNG	3
2. ARTIKELÜBERSICHT	3
3. COMFORT-UNTERPUTZ-SCHRANK C80 / C69	5
4. ANSCHLUSSGARNITUR HORIZONTAL, MIT WMZ	6
5. FB-ANSCHLUSSVERTEILER E-CLASS 18	7
6. WASSERZÄHLEREINBAUSTRECKEN W1/W2-D KLICK	9
7. PUMPE WILO-PARA	10
8. ARTIKELZUBEHÖR UND ERSATZTEILE	12

## 1. BESCHREIBUNG

Regelstation für Flächenheizung mit 1 Hochtemperaturabgang. Ausreichend für ca. 200 m<sup>2</sup>, abhängig vom Wärmebedarf. Festwert der Vorlauftemperatur einstellbar von 20-50 °C. Bestehend aus vormontiertem Heizkreisverteiler e-class 18 und Anschlussgarnitur mit Wärmezählerverrohrung, Kalt- und Warmwasserzählerstrecke, Festwertregelset, Umwälzpumpe und STB - im Comfort-Schrank C69.

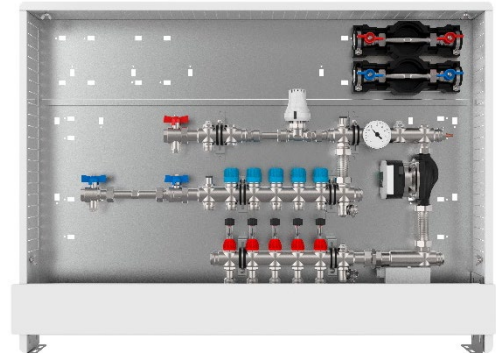
Einstanzungen für schnelle KLICK-Montage der strawalogiX Klemmleiste mit EGO-Regelantrieben. Der Primäranschluss ist horizontal ausgerichtet.

### Platzhalter für

strawalogiX RT-STA Klemmleiste 230 V + Montageblech  
EGO-Regelantrieb

### Technische Daten

max. Wärmeleistung 25 kW bei  $\Delta T$  10 K  
max. Volumenstrom 2,14 m<sup>3</sup>/h  
max. Betriebstemperatur primär 80 °C  
max. Betriebstemperatur sekundär 50 °C  
max. Betriebsdruck 4 bar



### Komponenten Festwertregelset

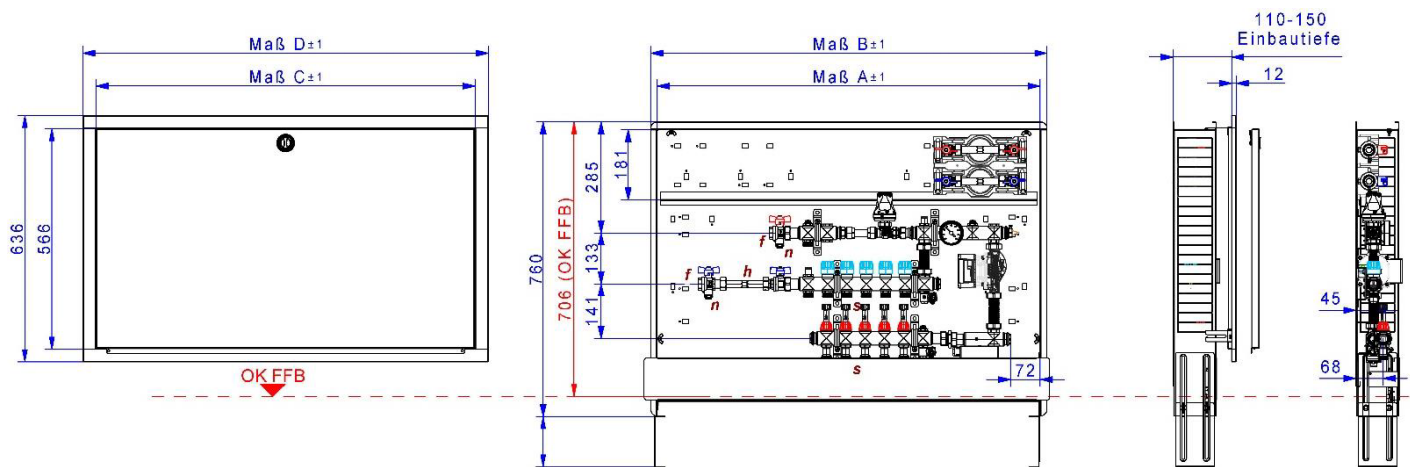
Festwertregelventil DN15 (Kvs = 2,0 m<sup>3</sup>/h) mit Tauchfühler (Einstellbereich 20-50 °C)  
Sicherheitstemperaturbegrenzer (fix 60 °C)  
Reguliventil (Kvs = 3,89 m<sup>3</sup>/h) - zur Einregulierung des Volumenstromes  
Thermometer (20-80 °C) im Sekundärvorlauf  
Pumpe Wilo-Para 15-130 / 6-43 / SC-12

## 2. ARTIKELÜBERSICHT

Heizkreise	1	2	3	4	5	6	7
Artikel-Nr.	5312302401	5312302402	5312302403	5312302404	5312302405	5312302406	5312302407
Schrank B x H in mm	875 x 760	875 x 760	875 x 760	875 x 760	1025 x 760	1025 x 760	1025 x 760

Heizkreise	8	9	10	11	12	13	14
Artikel-Nr.	5312302408	5312302409	5312302410	5312302411	5312302412	5312302413	5312302414
Schrank B x H in mm	1175 x 760	1175 x 760	1175 x 760	1475 x 760	1475 x 760	1475 x 760	1475 x 760

## Bemaßung



Beschreibung	
f	3/4" IG
h	3/4" AG, L = 110 mm
n	Ø= 5-5,2 mm; M10x1
s	3/4" AG mit Konus

## 3. COMFORT-UNTERPUTZ-SCHRANK C80 / C69

### Technische Daten

#### Einbauzarge

- Bautiefe 80 mm (C80) bzw. 110 mm (C69)
- aus feuerverzinktem Stahlblech
- universell vorgestanzte Rohrführungen (Perforation) für den optimalen Verteileranschluss seitlich und oben
- zwei verstellbare Montageschienen an der Rückwand zur flexiblen Verteilerbefestigung
- abnehmbare Rohrumlenkschiene zur einfachen Montage der Anschlussrohre
- höhenverstellbare Schrankfüße für Fußbodenaufbau (130 mm)



#### Frontblende und Estrichprallblech

- verstellbarer (max. 40 mm) Frontrahmen mit Stecktür in weiß RAL 9016
- abnehmbares und verstellbares (max. 40 mm) Estrichprallblech in weiß RAL 9016
- versenkter weißer Drehriegel

### Bemaßung

Bauhöhe	760 - 890 mm
Einbautiefe C80	80 - 120 mm (bei Einbau von Wärmezählern mindestens 90 mm Einbautiefe beachten)
Einbautiefe C69	110 - 150 mm
Breite	siehe Maßtabelle



Maß	Typ	0.4	0.5	1.0	1.5	2.0	2.5	3.0	4.0
B		435	490	575	725	875	1025	1175	1475
C		400	455	540	690	840	990	1140	1440
F		460	515	600	750	900	1050	1200	1500
G		390	445	530	680	830	980	1130	1430

## 4. ANSCHLUSSGARNITUR HORIZONTAL, MIT WMZ

### Technische Daten

Vor- und Rücklaufkugelhahn aus Messing, vernickelt  
Flügelgriff rot für Vorlauf und blau für Rücklauf

mit variablem Fühleranschluss für direkteintauchende  
Fühler im Vorlauf und Rücklauf  $\varnothing$  5-5,2mm M10x1 (integriert)

geeignet für Wärmezählerfühler:  
ABB, Allmess V-Lite, Entec, Ista Sensonic, Minol M, Molliné,  
PolluCom E, Rossweiner, Techem  $\Delta$  tech

### Anschlüsse

primär 3/4" IG  
sekundär 1" AG flachdichtend, für Verteileranschluss

max. Betriebstemperatur 80 °C  
max. Betriebsdruck 16 bar  
WMZ-Distanzrohr  
Edelstahl VA 3/4" AG, Länge 110mm



### Bemaßung



### Funktion Kugelhahn

Die Auf-/Zustellung des Kugelhahnes wird mit einer 90°-Drehbewegung erreicht.  
Zeigt der Hebel in Rohrleitungsrichtung, ist der Kugelhahn geöffnet.  
Zeigt er quer zur Rohrleitung, ist der Kugelhahn geschlossen.  
Der Kugelhahn schließt im Uhrzeigersinn und öffnet entgegengesetzt.



## 5. FB-ANSCHLUSSVERTEILER E-CLASS 18

### Technische Daten

- profiliertes Edelstahlspezialprofil 1.4301 DN 32
- Stützenabstand 50 mm
- Primäranschluss 1" Überwurfmutter flachdichtend
- Abgänge sekundär 3/4" AG mit Eurokonus, passend für KLV
- mit Spül-, Füll-, Entleer- und Entlüftungsventil aus Edelstahl und Kunststoff, mit drehbarem und abgewinkeltem Schlauchanschluss im Vor- und Rücklaufbalken

kvs Durchflussanzeiger @ Min / Max = 1,23 m<sup>3</sup>/h

kvs Thermostatventileinsatz VA = 2,56 m<sup>3</sup>/h

### Auslegungsdaten

max. Wärmeleistung 25 kW bei  $\Delta T$  10 K

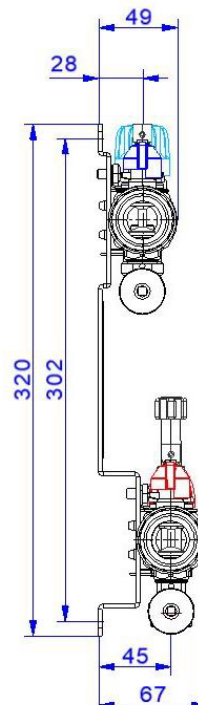
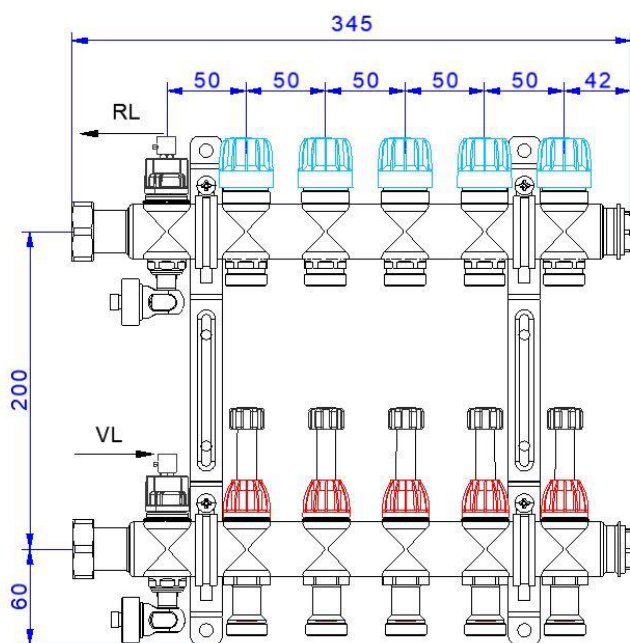
max. Volumenstrom 2,14 m<sup>3</sup>/h

max. Betriebstemperatur 70 °C

max. Betriebsdruck 4 bar



### Bemaßung



#### Rücklaufbalken

Thermostatventileinsatz  
VA-EGO mit EGO-  
Schnellverschluss (mit  
Handabsperrkappen)

#### Vorlaufbalken

Regolux ® Durchfluss-  
anzeiger Min / Max mit  
Drehgriff (absperribar)

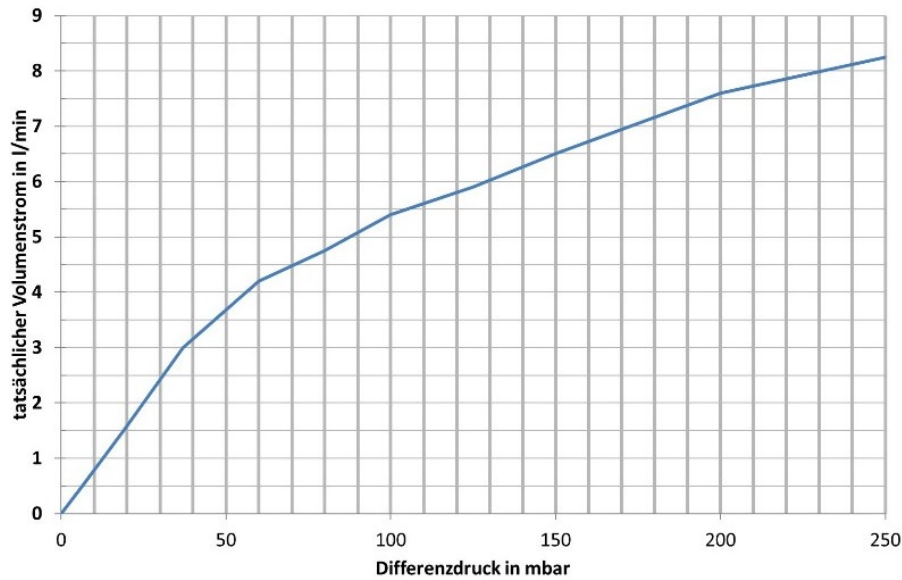
strawa Comfort Kompakt Regelstation FBR-18-HT1-H-W2-WMZ-C69

Artikelnummer: 53123024xx

## Diagramme

Differenzdruck

Regolux ® Durchflussanzeiger Min / Max (kvs = 1,23 m³/h)



Druckverlust

Thermostatventileinsatz VA (kvs = 2,56 m³/h)





## 6. WASSERZÄHLEREINBAUSTRECKEN W1/W2-D KLIKK

### Beschreibung

Wasserzählereinbaustrecken für Kalt- (W1) bzw. Kalt- und Warmwasser (W2), einschließlich EPP-Isolierung nach GEG, montiert auf Montageblech mit Klickfunktion zum Einbau in die Comfort-Stationen

### Technische Daten

max. Betriebstemperatur	90 °C
max. Betriebsüberdruck	10 bar

### Kugelhähne

- DVGW-Zulassung
- aus Messing (CuZn40Pb2 Cw617N)
- Dichtungen PTFE
- O-Ringe Viton ® / NBR PTFE Dichtung
- Hebel Aluminiumgriff blau und / oder rot
- 3/4" Überwurfmutter flachdichtend x 3/4" IG

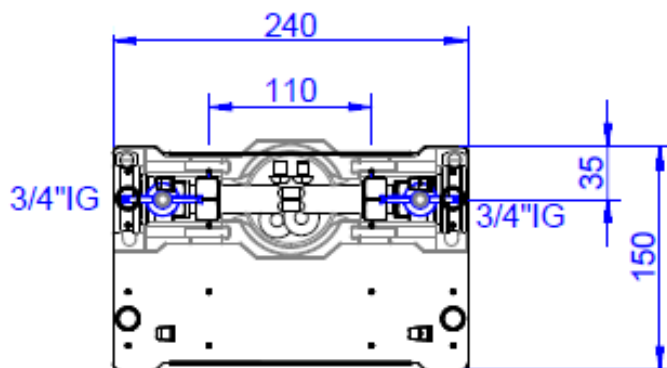
### Wasserzählerdistanzrohr

- Anschlüsse 2 x 3/4" AG
- Länge 110 mm
- aus Edelstahl 1.4401

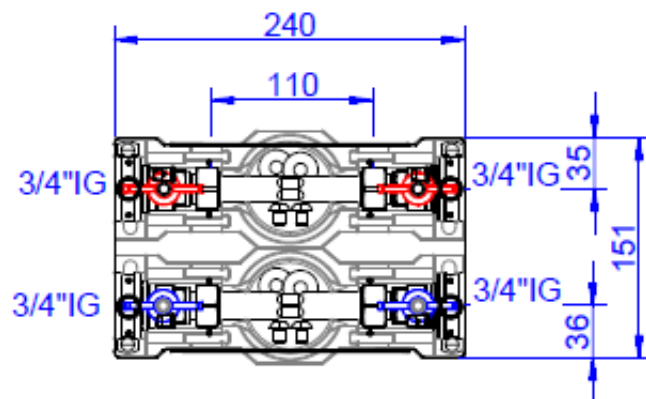


### Bemaßung

Wasserstrecke W1-D klick



Wasserstrecke W2-D klick



### Funktion Kugelhahn

Die Auf-/Zustellung des Kugelhahnes wird mit einer 90°-Drehbewegung erreicht.

Zeigt der Hebel in Rohrleitungsrichtung, ist der Kugelhahn geöffnet.

Zeigt er quer zur Rohrleitung, ist der Kugelhahn geschlossen.

Der Kugelhahn schließt im Uhrzeigersinn und öffnet entgegengesetzt.

## 7. PUMPE WILO-PARA

### Beschreibung

Hocheffizienz-Umwälzpumpe für Warmwasser-Heizungssysteme mit integrierter Differenzdruck-Regelung. Regelungsart und Förderhöhe lassen sich einstellen. Der Differenzdruck wird über die Pumpendrehzahl geregelt. 3-adriges Netzanschlusskabel im Lieferumfang.

### Technische Daten

max. Förderhöhe	6,0 m
max. Volumenstrom	3200 l/h
Einbaulänge	130 mm
Anschlussgewinde	G 1"
Anschlussspannung	~ 230 V +10% / -15%
Frequenz	50/60 Hz
Leistungsaufnahme	3-43 W
Schutzart	IP X4D
max. Betriebsdruck	10 bar
zul. Bereich für Medientemperatur	-10 bis +100 °C
Umgebungstemperatur	0 - 70 °C
zulässige Medien	Heizungswasser nach VDI 2035 Wasser-Glykol-Gemische (1:1)



### Motordaten

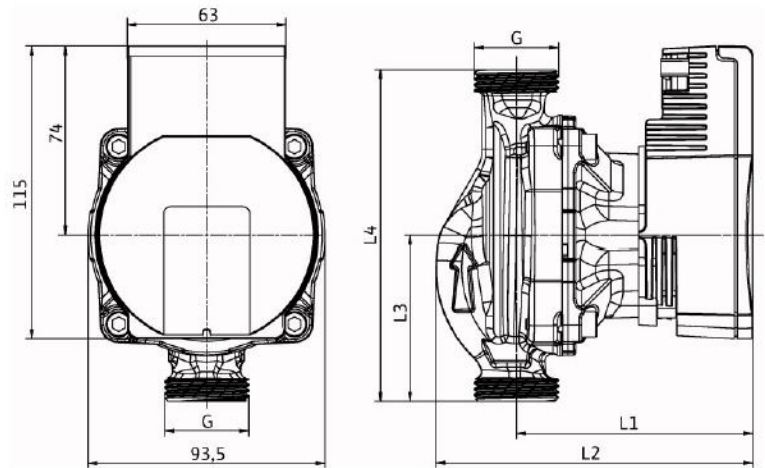
Motorbauart	EC-Motor
Energieeffizienzindex (EEI)	≤ 0,20
Netzanschluss	1 ~ 230 V / 50 Hz
zul. Spannungstoleranz	+10 / -15 %
max. Drehzahl	4300 1/min
Stromaufnahme	0,39 A
Isolationsklasse	F
Motorschutz	integriert
elektromagnetische Verträglichkeit	EN 61800-3
Störaussendung	EN 61000-6-3, EN 61000-6-4
Störfestigkeit	EN 61000-6-2, EN 61000-6-1

### Werkstoffe

Pumpengehäuse Grauguss  
 Laufrad Kunststoff (PP-40% GF)  
 Pumpenwelle Edelstahl  
 Lager Kohle, metallimprägniert

## Bemaßung

L1	94 mm
L2	125 mm
L3	65 mm
L4	130 mm
Gewicht	1,54 kg



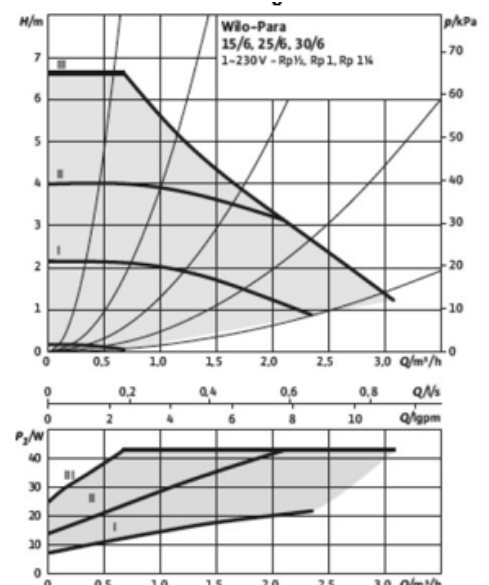
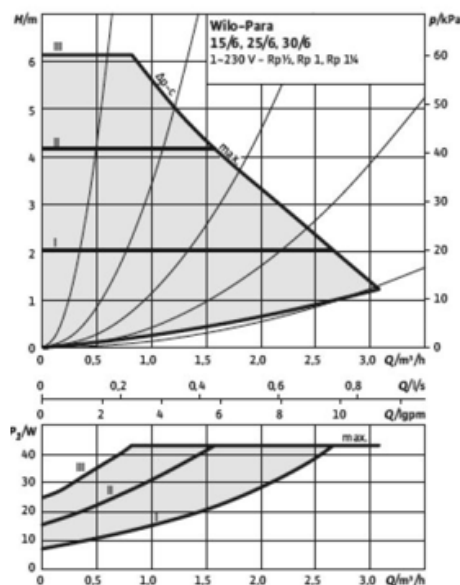
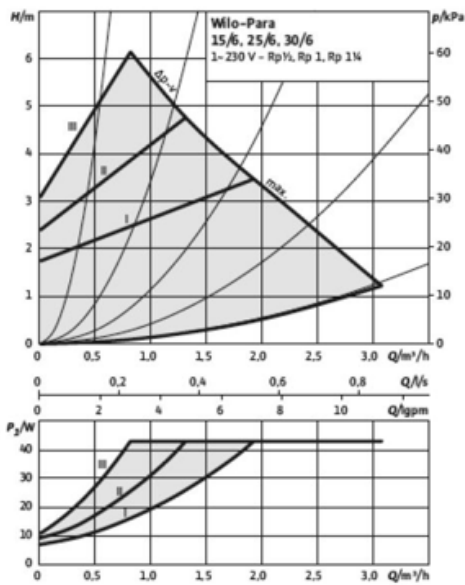
## Kennlinien Regelungsarten

Differenzdruck variabel  $\Delta p-v$





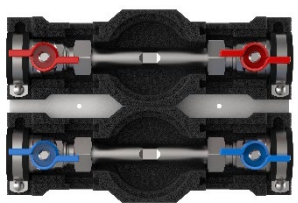
Differenzdruck konstant  $\Delta p-c$

Konstant-Drehzahl

Hinweis: Werkseinstellung mit Kennlinie III



## 8. ARTIKELZUBEHÖR UND ERSATZTEILE

Artikelzubehör - abhängig vom Stationstyp	Artikel-Nr.	Bild
strawatherm Stellantrieb 230 V stromlos geschlossen strawatherm Stellantrieb 24 V stromlos geschlossen	55-005076 55-005077	
EGO-Regelantrieb 230 V	2110210001	
Comfort strawalogiX RT6-STA8 230 V Klemmleiste mit Einschubblech für Comfort-Schrank	2110110001	
Comfort strawalogiX RT8-STA14 230 V Klemmleiste mit Einschubblech für Comfort-Schrank	2110110002	
Cliphalter für Bezeichnungsschild e-class Verteiler	55-005003	
Wasserzählereinbaustrecke W1-D klick	2300000101	
Wasserzählereinbaustrecken W2-D klick	2300000102	

Ersatzteile - abhängig vom Stationstyp	Artikel-Nr.	Bild
Regolux ® Durchflussanzeiger 0-3 l/min für e-class 63 Verteiler Regolux ® Durchflussanzeiger Min / Max für e-class 18 Verteiler	55-035001 55-045001	
Regolux ® Einstellrad	55-035002	
Verteileranschlussstück für Regolux ® Durchflussanzeiger	55-005058	
Thermostatventileinsatz VA M30x1.5 für e-class 63 Verteiler Thermostatventileinsatz VA-EGO für e-class 18 Verteiler	55-005045 55-005189	
Verteileranschlussstück 18 / 53 / 55 / 63	55-005010	
Spül-, Füll- und Entleerventil	55-005408	
Anschlusswinkel für Spül-, Füll- und Entleerventil	55-005411	
Festwertregelkopf (20-50 °C) mit AF 2,0 m	55-005188	
Pumpe Wilo-Para 15-130 / 6-43 / SC-12	55-005166	