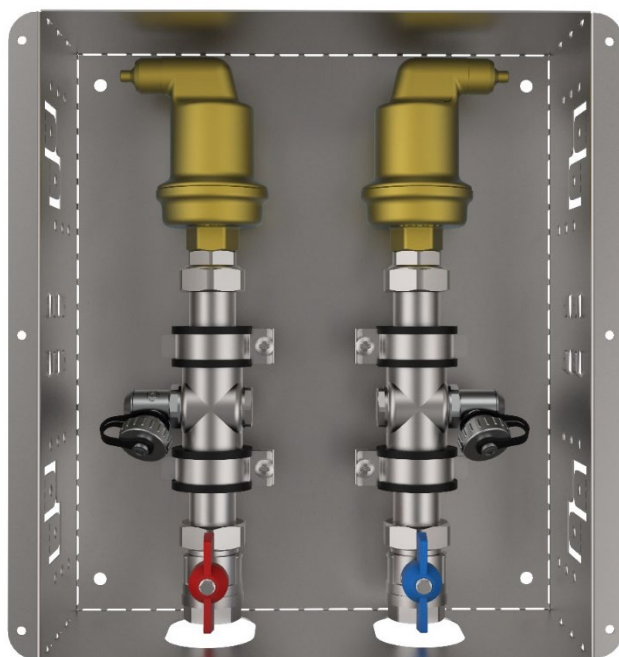


strawa

STRANGENTLÜFTUNG

SEL-UP

Artikelnummer: 3970000015



WARENGRUPPE

397

www.strawa.com/produkt/3970000015

INHALTSVERZEICHNIS

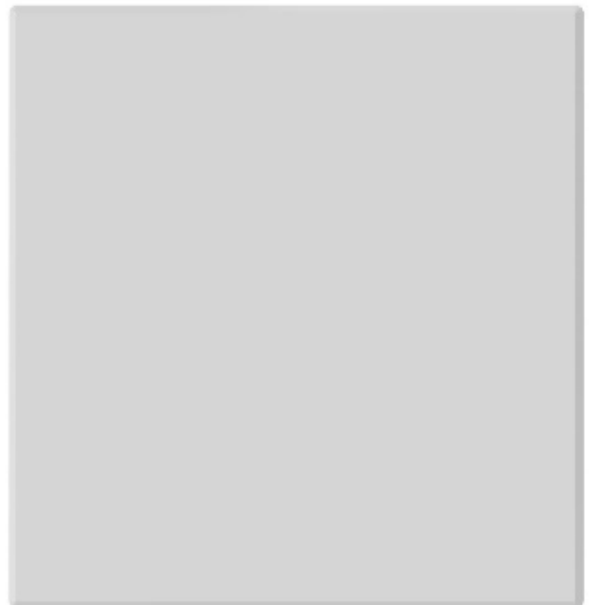
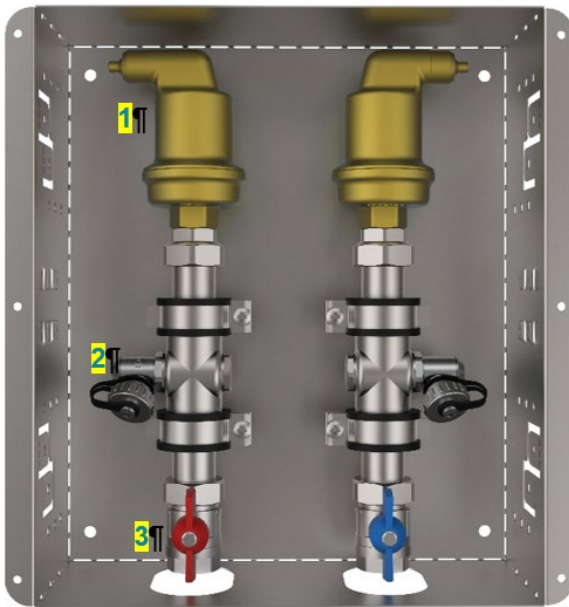
1.	BESCHREIBUNG	3
1.1	ALLGEMEIN	3
1.2	BAUTEILBESCHREIBUNG	3
2.	FLUSSDIAGRAMM	4
3.	TECHNISCHE DATEN	4
4.	ANSCHLÜSSE	4
5.	MONTAGE	5
6.	MAßZEICHNUNG	6
7.	INBETRIEBNAHME	7
8.	ERSATZTEILE	8
9.	INSTANDHALTUNG	9

1. BESCHREIBUNG

1.1 ALLGEMEIN

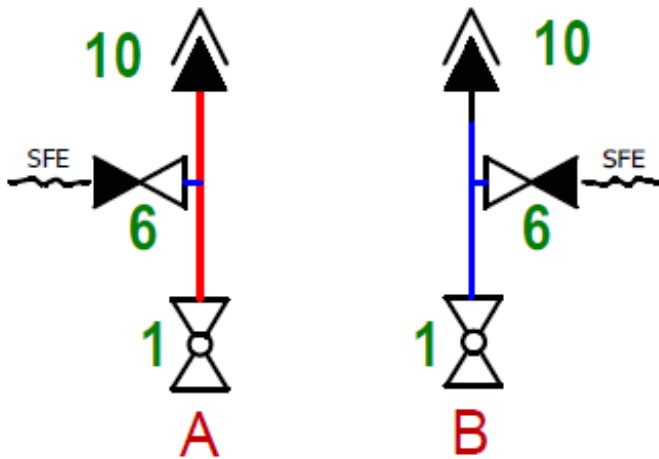
Die Unterputz-Einbaustation ist eine Installationseinheit im Unterputz-Schrank. Sie wird aus hochwertigen Materialien gefertigt, um eine zuverlässige und effiziente Leistung sicherzustellen. Sie dient dazu, Heizungssysteme sicher durch automatische Strangentlüftung zu optimieren. Die Station bietet zusätzliche Spül- und Instandhaltungsfunktionen.

1.2 BAUTEILBESCHREIBUNG



Nr.	Bauteil	Funktionsbeschreibung
1	Großentlüfter	Die Einbaustation verfügt über automatische Großentlüfter sowohl im Vor- als auch im Rücklauf des Heizungssystems. Diese Entlüfter dienen dazu, Luftblasen aus dem System zu entfernen, was die Effizienz des Systems verbessern kann.
2	Spül-, Füll- und Entleerventile	Zusätzlich zu den Entlüftern sind Spül-, Füll- und Entleerventile im Vor- und Rücklauf des Systems installiert. Diese Ventile ermöglichen das Spülen des Heizungsstrangs, das Auffüllen mit Wasser und das Entleeren des Systems für Wartungszwecke.
3	Kugelhähne	Um die Instandhaltung der Großentlüfter zu erleichtern, sind Kugelhähne im Vor- und Rücklauf installiert. Diese Hähne können geöffnet oder geschlossen werden, um den Fluss von Wasser in den Entlüftern zu steuern.

2. FLUSSDIAGRAMM



Bauteile

- 1 Kugelhahn
- 6 Spül-, Füll-, und Entleerventil
- 10 automatischer Großentlüfter

Anschlüsse

- A Vorlauf Primär
- B Rücklauf Primär

3. TECHNISCHE DATEN

- max. Betriebstemperatur 110 °C
- max. Betriebsdruck 10 bar
- Medium Wasser / Glykol max. 50 %

4. ANSCHLÜSSE

- Vor- und Rücklauf 3/4" IG

5. MONTAGE

Montagearten der Stationszarge (Abbildung 1)

- 1 Montagelöcher Zargenfalz
 → wenn die Zarge direkt an einem Trockenbauprofil / Ständer befestigt werden soll
- 2 Montagelöcher Zargenrückwand (Ø 8 mm)
 → für eine direkte Befestigung der Zarge an einer Wand
- 3 Abstandslaschen - für **einfache** Beplankung (siehe Abbildung 2)
- 4 Abstandslaschen - für **zweifache** Beplankung (siehe Abbildung 2)
- 5 Haltetaschen - zur Befestigung der Abdeckung
- 6 Montagelöcher Zargenseitenwand
 → wenn die Zarge direkt (seitlich) an einem Profil befestigt werden soll (unterschiedliche Profilarten, wie Trockenbauständer, TECE, GIS Geberit)

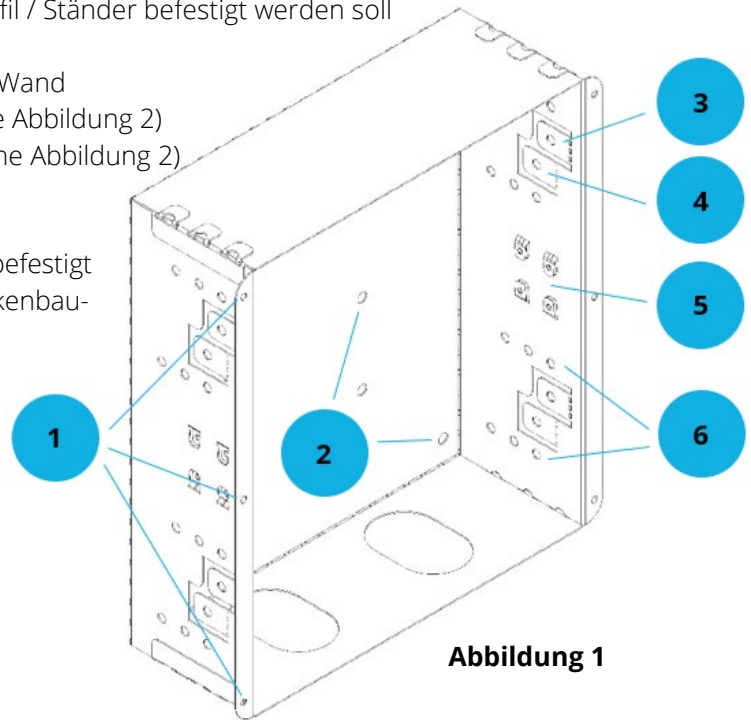


Abbildung 1

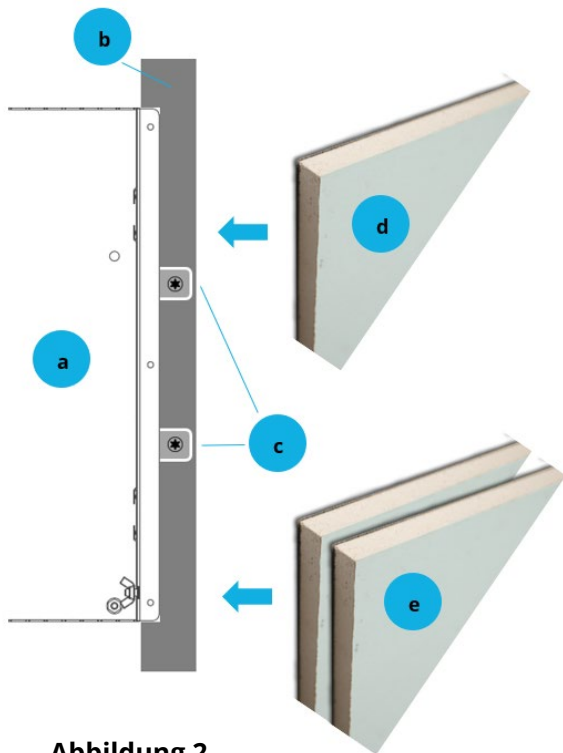
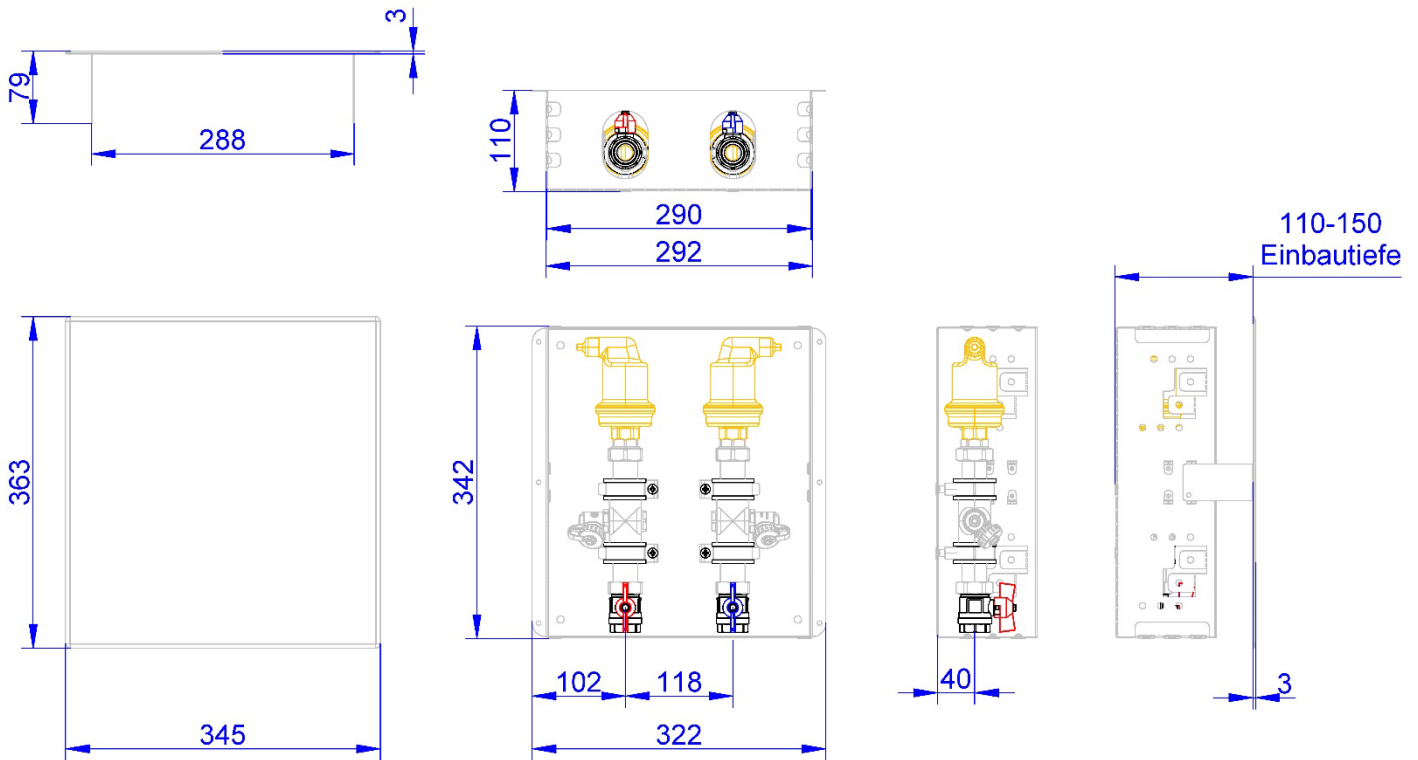


Abbildung 2

- a Zarge
- b Trockenbauprofil
- c Abstandslaschen (③ oder ④) Zargenseitenwand:
 90° nach Außen biegen und am
 Trockbauprofil mit Selbstbohrschrauben befestigen
- d Gipskartonplatte **einfach**
 → in Verbindung mit Abstandslaschen (③):
 wird über die Abstandslaschen, zwischen
 Trockenbauprofil und Zargenfalz geschoben
- e Gipskartonplatte **doppelt**
 → in Verbindung mit Abstandslaschen (④):
 wird über die Abstandslaschen, zwischen
 Trockenbauprofil und Zargenfalz geschoben

6. MAßZEICHNUNG

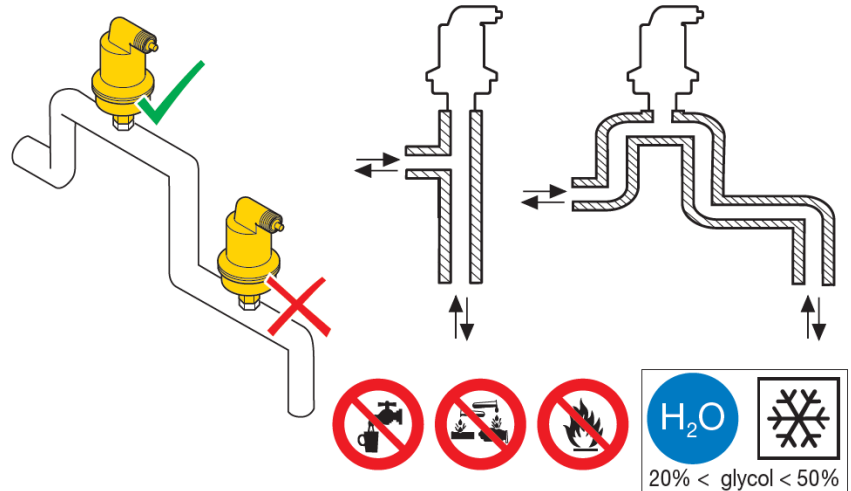


Maßangaben in mm

7. INBETRIEBNAHME

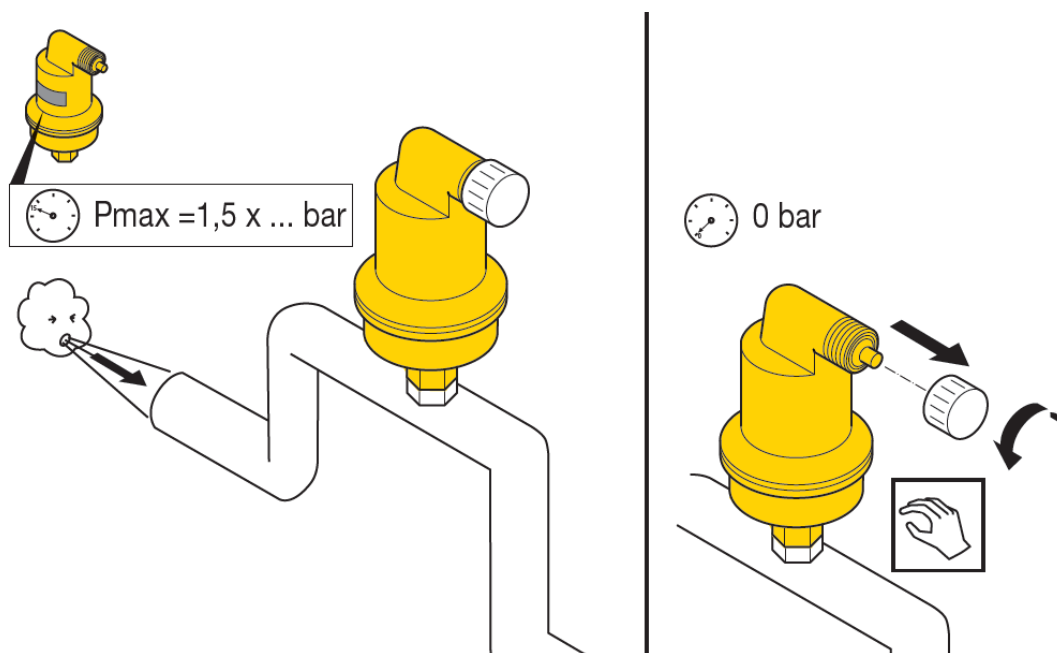
Bei Rohrschleifen, die beispielsweise aufgrund von räumlich bedingten Versätzen notwendig sind, versteht sich, dass die Station stets an der obersten Rohrschleife installiert werden sollte.

Wird dies nicht beachtet, sammelt sich ein Großteil der Luft - vor allem bei einem Stillstand der Anlage - an dieser Stelle und kann dort kaum entfernt werden.

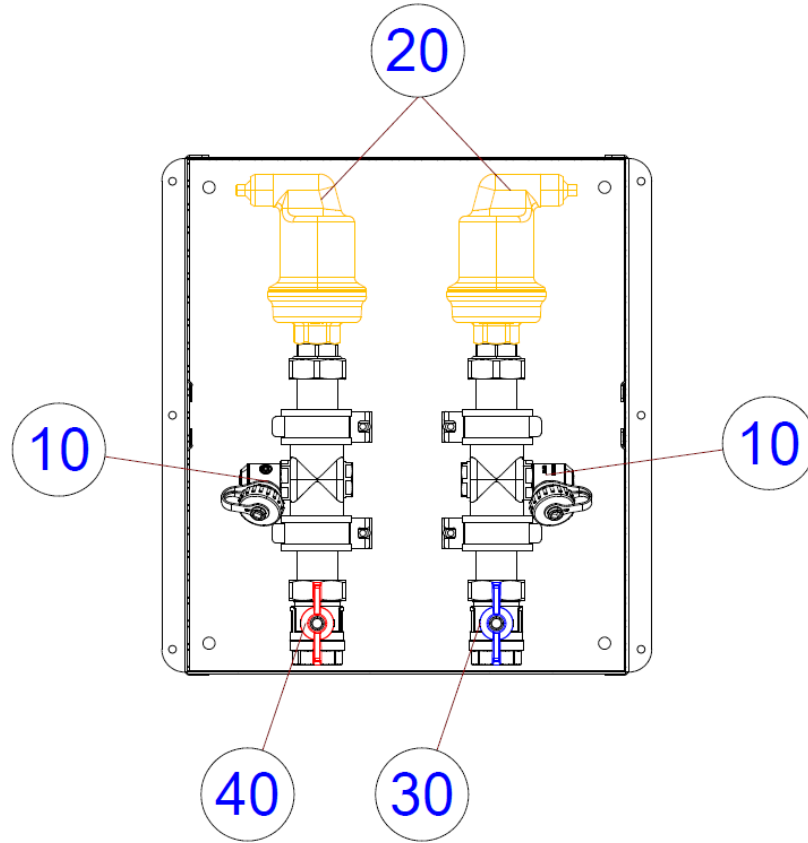


Es ist wichtig, bei der Installation einer Strangentlüftung auf die Ausdehnung zu achten. Hierfür ist für jedes Rohrsystem ein Ausdehnungskompensator vorgesehen, der bei der Montage berücksichtigt werden sollte.

Bei der Durchführung einer Luftprüfung ist es entscheidend, eine passende Verschlusskappe am Entlüftungstopf zu verwenden, da andernfalls die Luftprüfung nicht erfolgreich durchgeführt werden kann. Nach Abschluss der Prüfung und vor der Inbetriebnahme der Anlage, einschließlich Spülung und Entlüftung, ist diese Verschlusskappe wieder zu entfernen.



8. ERSATZTEILE



Artikel-Nr.	Position	Bezeichnung
55-005412	10	Spül-, Füll- und Entleerventil 1/2"
31-000327	20	automatischer Großentlüfter zur Strangentlüftung 1/2" IG
55-005038B	30	Kugelhahn 3/4" IG x 1"AG flachdichtend, Flügelgriff blau
55-005038R	40	Kugelhahn 3/4" IG x 1"AG flachdichtend, Flügelgriff rot

9. INSTANDHALTUNG

Zur Sicherstellung der durchgehenden Funktionsfähigkeit der Strangentlüftung sowie zur Vermeidung von Schäden aufgrund eines Wasseraustritts an den verbauten Großentlüftern, ist eine jährliche Sichtprüfung auf Dichtheit der wasserführenden Bauteile durchzuführen.

Sollte ein Wasseraustritt an einem Großentlüfter festgestellt werden, empfehlen wir einen Austausch des Bauteils vorzunehmen.

Um die Funktionsfähigkeit der Absperrkugelhähne dauerhaft zu sicherstellen zu können, sollten diese mindestens einmal im Jahr bedient werden.