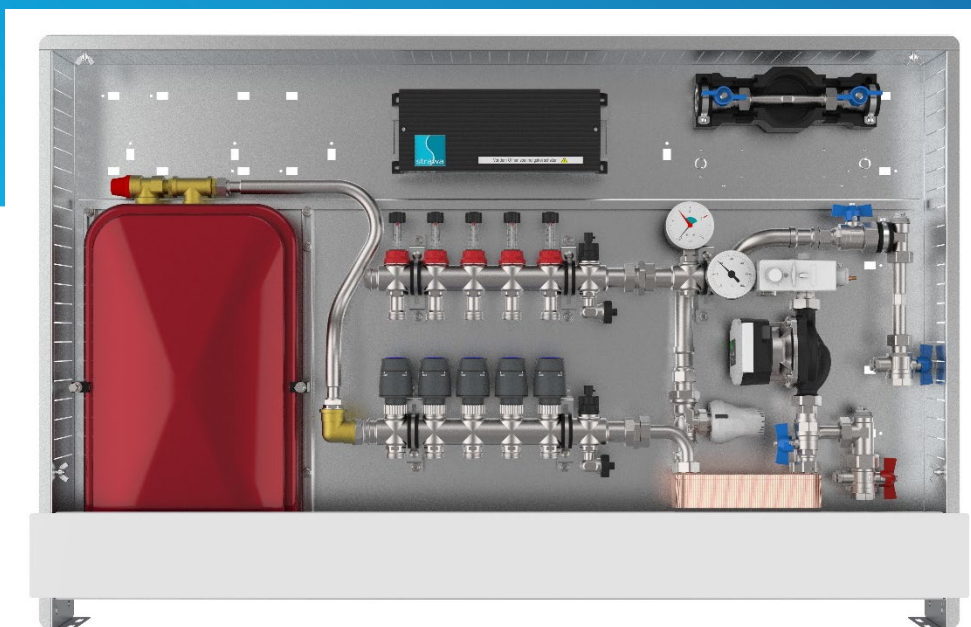


# strawa COMFORT REGELSTATION

FBR-S10-63-V-W1-WMZ-C69-E

Artikelnummer: 55024063xx



WARENGRUPPE

550

[www.strawa.com/produkt/55024063xx](http://www.strawa.com/produkt/55024063xx)

strawa Comfort Regelstation FBR-S10-63-V-W1-WMZ-C69-E

Artikelnummer: 55024063xx

## INHALTSVERZEICHNIS

1. BESCHREIBUNG	3
2. ARTIKELÜBERSICHT	3
3. COMFORT-UNTERPUTZ-SCHRANK C80 / C69	5
4. ANSCHLUSSGARNITUR VERTIKAL, MIT WMZ	6
5. FB-ANSCHLUSSVERTEILER E-CLASS 63	7
6. WASSERZÄHLEREINBAUSTRECKEN W1/W2-D KLICK	9
7. STRAWATHERM STELLANTRIEB 230 V / 24 V	10
8. COMFORT STRAWALOGIX RT-STA 230 V KLEMMLEISTE	12
9. PUMPE WILO-PARA	14
10. ARTIKELZUBEHÖR UND ERSATZTEILE	16

## 1. BESCHREIBUNG

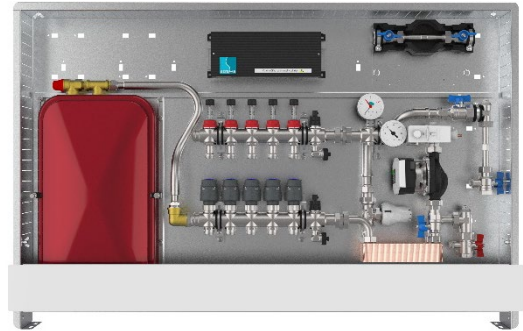
Regelstation für Flächenheizung mit Systemtrennung. Ausreichend für ca. 120 m<sup>2</sup>, abhängig vom Wärmebedarf. Festwert der Vorlauftemperatur einstellbar von 20-50 °C.

Bestehend aus vormontiertem Heizkreisverteiler e-class 63 und Anschlussgarnitur mit Wärmezählerverrohrung, Kaltwasserzählerstrecke, Festwertregelset mit Plattenwärmeübertrager, Umwälzpumpe und STB, Membranausdehnungsgefäß und Sicherheitsventil - im Comfort-Schrank C69. Mit eingebauter vorverdrahteter strawalogix Klemmleiste und Stellantrieben.

Der Primäranschluss ist vertikal ausgerichtet.

### Technische Daten

max. Wärmeleistung	10 kW
max. Volumenstrom	2,14 m <sup>3</sup> /h
max. Betriebstemperatur primär	90 °C
max. Betriebstemperatur sekundär	50 °C
max. Betriebsdruck primär	10 bar
max. Betriebsdruck sekundär	2,5 bar
mind. erforderlicher Differenzdruck primär	200 mbar



### Komponenten Festwertregelset

Festwertregelventil DN15 (Kvs = 2,0 m<sup>3</sup>/h) mit Tauchfühler (Einstellbereich 20-50 °C)

Sicherheitstemperaturbegrenzer (fix 60 °C)

Regulierventil (Kvs = 3,89 m<sup>3</sup>/h) - zur Einregulierung des Volumenstromes

Thermometer (20-80 °C) im Sekundärvorlauf

Pumpe Wilo-Para 15-130 / 6-43 / SC-12

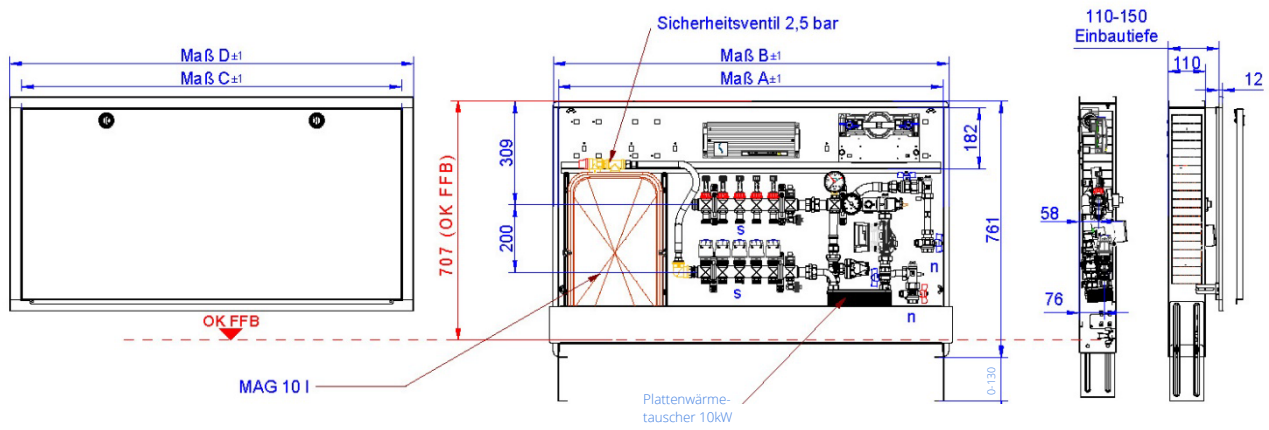
## 2. ARTIKELÜBERSICHT

Heizkreise	2	3	4	5	6
Artikel-Nr.	5502406302	5502406303	5502406304	5502406305	5502406306
Schrank B x H in mm	1175 x 760	1175 x 760	1175 x 760	1175 x 760	1475 x 760

Heizkreise	7	8	9	10	11
Artikel-Nr.	5502406307	5502406308	5502406309	5502406310	5502406311
Schrank B x H in mm	1475 x 760	1475 x 760	1475 x 760	1475 x 760	1475 x 760

## Bemaßung



Beschreibung	
n	3/4" IG
s	3/4" AG mit Konus

## 3. COMFORT-UNTERPUTZ-SCHRANK C80 / C69

### Technische Daten

#### Einbauzarge

- Bautiefe 80 mm (C80) bzw. 110 mm (C69)
- aus feuerverzinktem Stahlblech
- universell vorgestanzte Rohrführungen (Perforation) für den optimalen Verteileranschluss seitlich und oben
- zwei verstellbare Montageschienen an der Rückwand zur flexiblen Verteilerbefestigung
- abnehmbare Rohrumlenkschiene zur einfachen Montage der Anschlussrohre
- höhenverstellbare Schrankfüße für Fußbodenaufbau (130 mm)

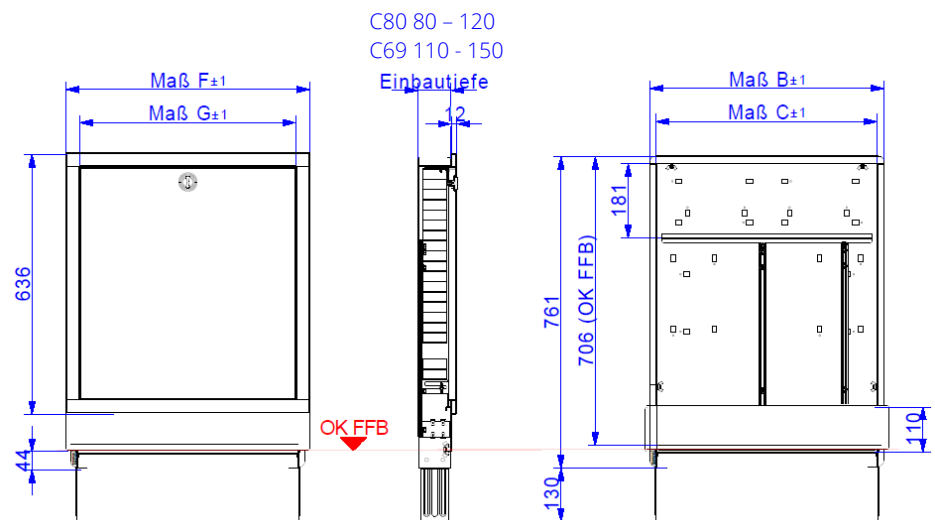


#### Frontblende und Estrichprallblech

- verstellbarer (max. 40 mm) Frontrahmen mit Stecktür in weiß RAL 9016
- abnehmbares und verstellbares (max. 40 mm) Estrichprallblech in weiß RAL 9016
- versenkter weißer Drehriegel

### Bemaßung

Bauhöhe	760 - 890 mm
Einbautiefe C80	80 - 120 mm (bei Einbau von Wärmezählern mindestens 90 mm Einbautiefe beachten)
Einbautiefe C69	110 - 150 mm
Breite	siehe Maßtabelle



Ma	Typ	0.4	0.5	1.0	1.5	2.0	2.5	3.0	4.0
B		435	490	575	725	875	1025	1175	1475
C		400	455	540	690	840	990	1140	1440
F		460	515	600	750	900	1050	1200	1500
G		390	445	530	680	830	980	1130	1430

## 4. ANSCHLUSSGARNITUR VERTIKAL, MIT WMZ

### Technische Daten

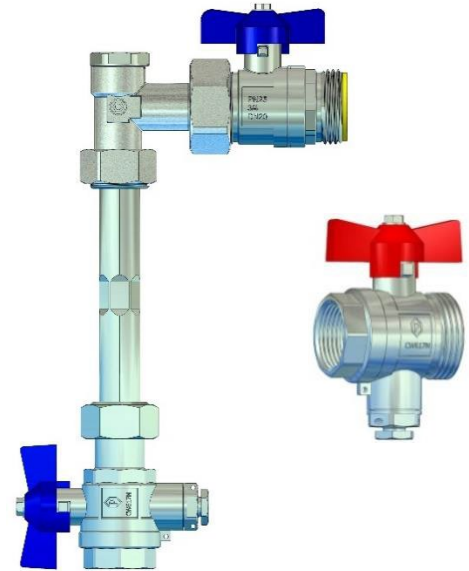
Rücklauf: Winkelanschlussstück 90° Messing mit 1/2" Stopfen

Vor- und Rücklaufkugelhähne aus Messing, vernickelt  
 Flügelgriff rot für Vorlauf und blau für Rücklauf,  
 mit Fühleranschluss für direkteintauchende Fühler im  
 Vorlauf und Rücklauf Ø 5-5,2mm M10x1 IG (integriert)  
 geeignet für Wärmezählerfühler: ABB, Allmess V-Lite, Entec,  
 Ista Sensoic, Minol M, Molliné, PolluCom E, Rossweiner,  
 Techem Δ tech

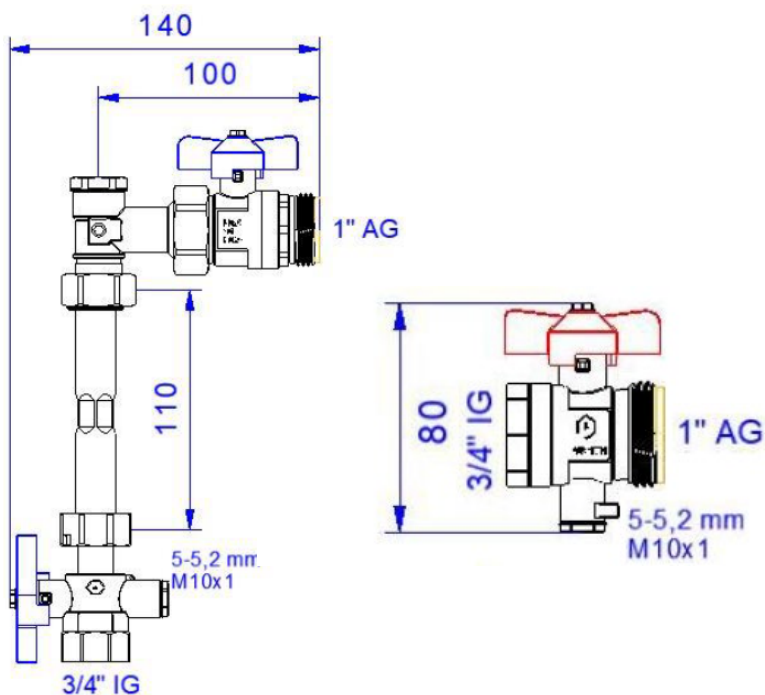
### Anschlüsse

primär 3/4" IG  
 sekundär 1" AG flachdichtend, für Verteileranschluss

max. Betriebstemperatur 80 °C  
 max. Betriebsdruck 16 bar  
 WMZ-Distanzrohr Edelstahl VA 3/4" AG, Länge 110mm



### Bemaßung



### Funktion Kugelhahn

Die Auf-/Zustellung des Kugelhahnes wird mit einer 90°-Drehbewegung erreicht.  
 Zeigt der Hebel in Rohrleitungsrichtung ist der Kugelhahn geöffnet.  
 Zeigt er quer zur Rohrleitung, ist der Kugelhahn geschlossen.  
 Der Kugelhahn schließt  
 im Uhrzeigersinn und öffnet entgegengesetzt.

## 5. FB-ANSCHLUSSVERTEILER E-CLASS 63

### Technische Daten

- profiliertes Edelstahlspezialprofil 1.4301 DN 32
- Stützenabstand 50 mm
- Primäranschluss 1" Überwurfmutter flachdichtend
- Abgänge sekundär 3/4" AG mit Eurokonus, passend für KLV
- mit Spül-, Füll-, Entleer- und Entlüftungsventil aus Edelstahl und Kunststoff, mit drehbarem und abgewinkeltem Schlauchanschluss im Vor- und Rücklaufbalken

kvs Durchflussanzeiger Regolux ® = 1,23 m³/h

kvs Thermostatventileinsatz VA = 2,56 m³/h

### Auslegungsdaten

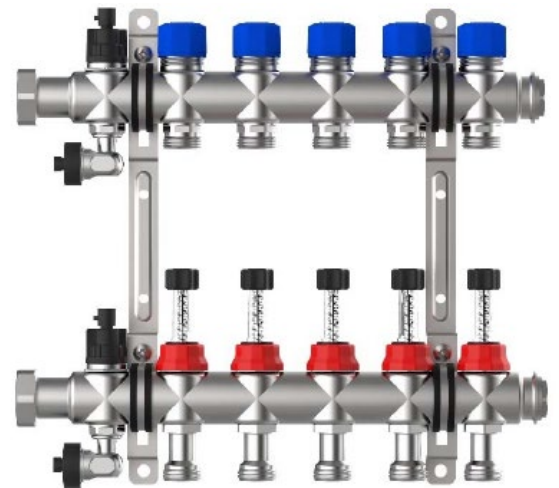
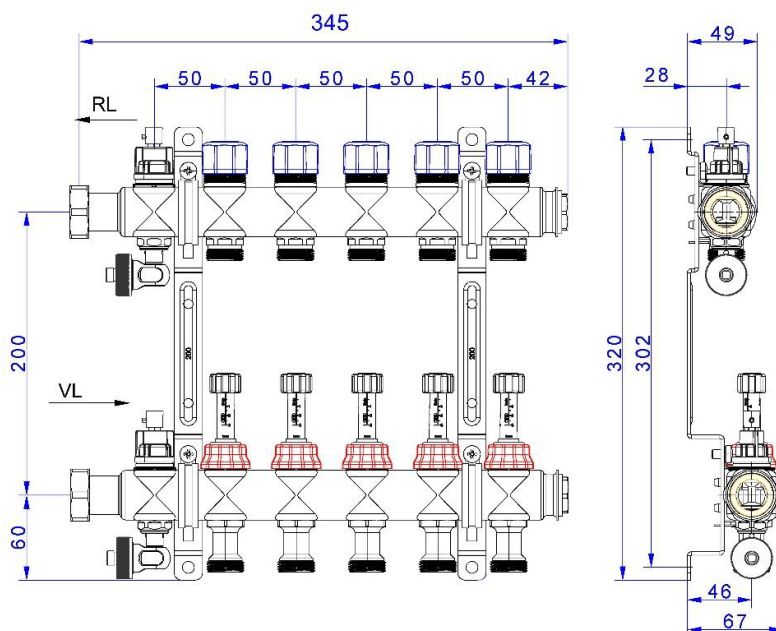
max. Wärmeleistung 25 kW bei  $\Delta T$  10 K

max. Volumenstrom 2,14 m³/h

max. Betriebstemperatur 70 °C

max. Betriebsdruck 4 bar

### Bemaßung



#### Rücklaufbalken

mit Thermostatventileinsatz VA, Anschlussgewinde M30 x 1,5 (mit Handabsperrkappen)

#### Vorlaufbalken

mit Durchflussanzeiger Regolux ® 0-3 l/min (mit Memory Funktion, absperribar) mit Drehgriff

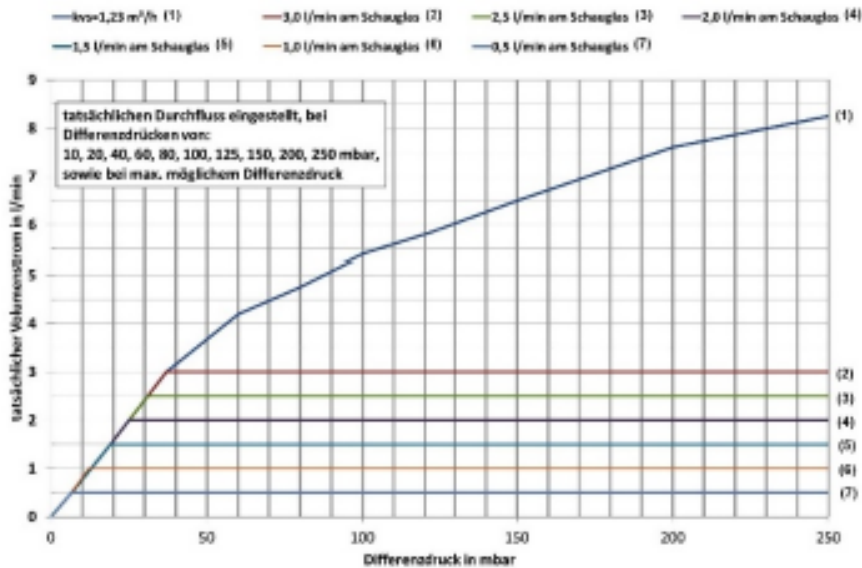
strawa Comfort Regelstation FBR-S10-63-V-W1-WMZ-C69-E

Artikelnummer: 55024063xx

## Diagramme

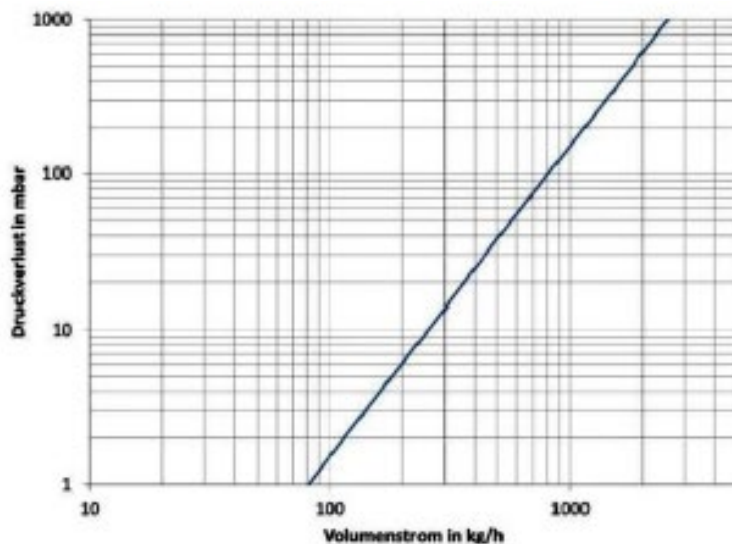
Differenzdruck

Durchflussanzeiger Regolux ® (kvs=1,23 m³/h)



Druckverlust

Thermostatventileinsatz VA (kvs = 2,56 m³/h)





## 6. WASSERZÄHLEREINBAUSTRECKEN W1/W2-D KLIKK

### Beschreibung

Wasserzählereinbaustrecken für Kalt- (W1) bzw. Kalt- und Warmwasser (W2), einschließlich EPP-Isolierung nach GEG, montiert auf Montageblech mit Klickfunktion zum Einbau in die Comfort-Stationen

### Technische Daten

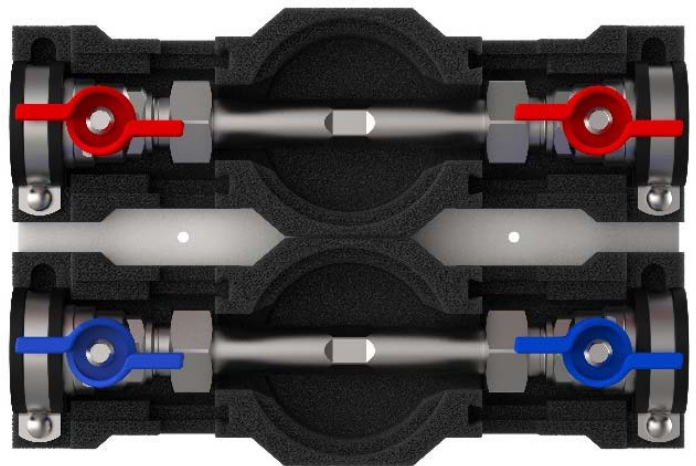
max. Betriebstemperatur	90 °C
max. Betriebsüberdruck	10 bar

### Kugelhähne

- DVGW-Zulassung
- aus Messing (CuZn40Pb2 Cw617N)
- Dichtungen PTFE
- O-Ringe Viton ® / NBR PTFE Dichtung
- Hebel Aluminiumgriff blau und / oder rot
- 3/4" Überwurfmutter flachdichtend x 3/4" IG

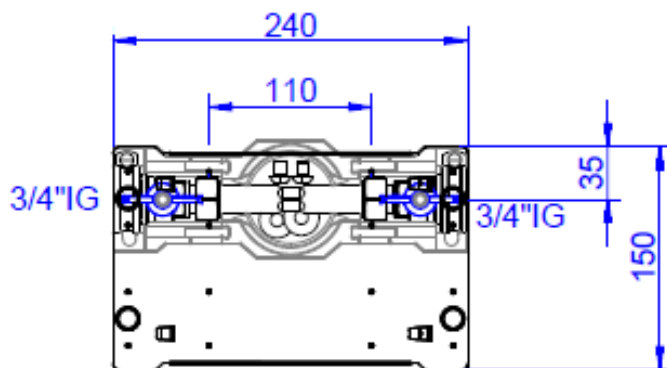
### Wasserzählerdistanzrohr

- Anschlüsse 2 x 3/4" AG
- Länge 110 mm
- aus Edelstahl 1.4401

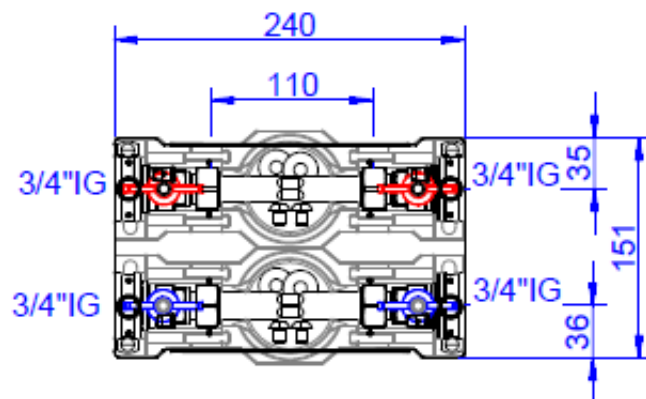


### Bemaßung

Wasserstrecke W1-D klick



Wasserstrecke W2-D klick



### Funktion Kugelhahn

Die Auf-/Zustellung des Kugelhahnes wird mit einer 90°-Drehbewegung erreicht.

Zeigt der Hebel in Rohrleitungsrichtung, ist der Kugelhahn geöffnet.

Zeigt er quer zur Rohrleitung, ist der Kugelhahn geschlossen.

Der Kugelhahn schließt im Uhrzeigersinn und öffnet entgegengesetzt.

## 7. STRAWATHERM STELLANTRIEB 230 V / 24 V

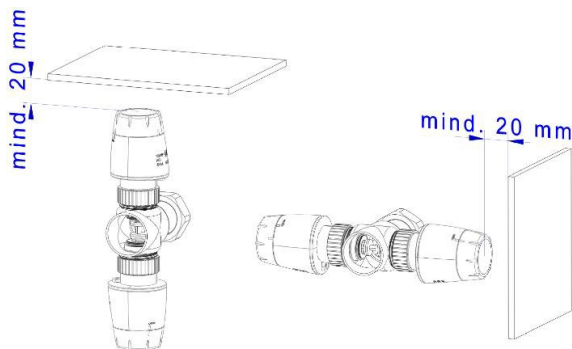
### Technische Daten:

Ausführungsvariante	stromlos geschlossen (NC)
Betriebsspannung	230 V (AC) + 10 % ... - 10 %, 50 / 60 Hz 24 V (DC) + 10 % ... - 10 %
Einschaltstrom	< 250 mA für max. 300 ms
Betriebsleistung	< 2 W
Aufnahmegewinde	M30 x 1,5
Stellweg	4,0 mm
Stellkraft	110 N
Öffnungs-/Schließzeit	ca. 3 min
Medientemperatur	0 ... 100 °C
Lagertemperatur	-25 ... 60 °C
Umgebungstemperatur	0 ... 50 °C
Schutzgrad / Schutzklasse	IP 54, Schutzklasse II bei 230 V AC IP 54, Schutzklasse III bei 24 V DC
Überspannungsfestigkeit	nach EN 60730-1 mind. 2,5 kV
Anschlussleitung	2 x 0,75 mm <sup>2</sup>
Leitungslänge	1 m
Einbaulage	alle Einbaulagen erlaubt
Gewicht	129 g
Gehäusematerial	Kunststoff PP

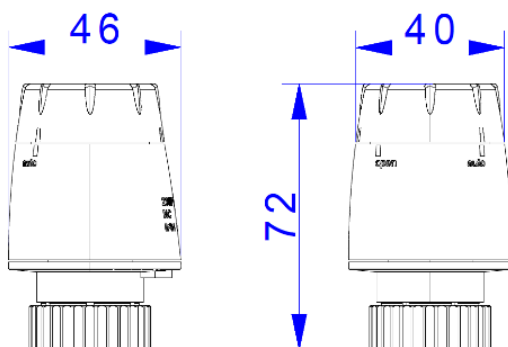


### Montagelage

waagrecht  
senkrecht  
über Kopf



### Bemaßung

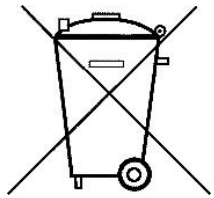


strawa Comfort Regelstation FBR-S10-63-V-W1-WMZ-C69-E

Artikelnummer: 55024063xx

## Technische Hinweise

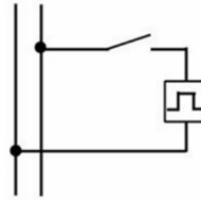
Das Gerät darf nur von einer Elektrofachkraft installiert werden. Bestehende Sicherheitsvorschriften sind stets zu beachten. Die Anforderungen der DIN 4109 / VDI 4100 und der VDE 0100 701 sind einzuhalten.



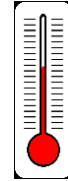
IP 54 CE



230 V ~ 2 W 50 Hz  
24 V — 2 W



0 - 50°C



ca. 3 Min.



## 8. COMFORT STRAWALOGIX RT-STA 230 V KLEMMLEISTE

### Technische Daten

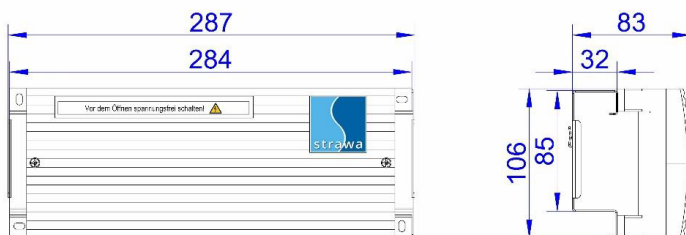
Material	Gehäuseunter- und Oberteil aus PC / ABS, RAL 7016
Bestückung	RT6-STA8 → max. 6 Raumbediengeräte und 8 Regel- / Stellantriebe RT8-STA14 → max. 8 Raumbediengeräte und 14 Regel- / Stellantriebe
Sicherung	integrierte Sicherung 4 AT Varistor als Überspannungsschutz für die Regel- / Stellantriebe
elektrischer Anschluss	mit Steckklemmen bis 1,5 mm <sup>2</sup>
Funktionen	weiterleiten von Schaltimpulsen der Einzelraumregler integrierte Pumpenlogik zur effizienten Regelung Anschluss externer Temperaturfühler oder Taupunktsensor Anschluss Schaltung Wärmepumpe
Speisespannung	230 V~ ± 15%, 50...60 Hz
Pumpenanschluss	max. 3,0 A
Sicherung	T 4,0 A (5 x 20 mm Feinsicherung)
Leistungsaufnahme	max. 300 W
zul. Umgebungstemperatur	-10 °C bis 70 °C
zul. Umgebungsfeuchte	< 95% rF
Gewicht Logikleiste 6/8	475 g
Gewicht Logikleiste 8/14	675 g
Schutzklasse / -art	II / IP 41
Bemessungsstoßspannung	2,5 kV
Überspannungskategorie	II
Verschmutzungsgrad	II
max. Anzahl Stellantriebe je Kanal	4 (bauseitige Verteilung notwendig)
max. Anzahl Stellantriebe gesamt	18



### Bemaßung

Comfort strawalogix RT6-STA8 (in Comfort-Verteilerschränken)

strawalogix RT6-STA8 (in Standard-Verteilerschränken)

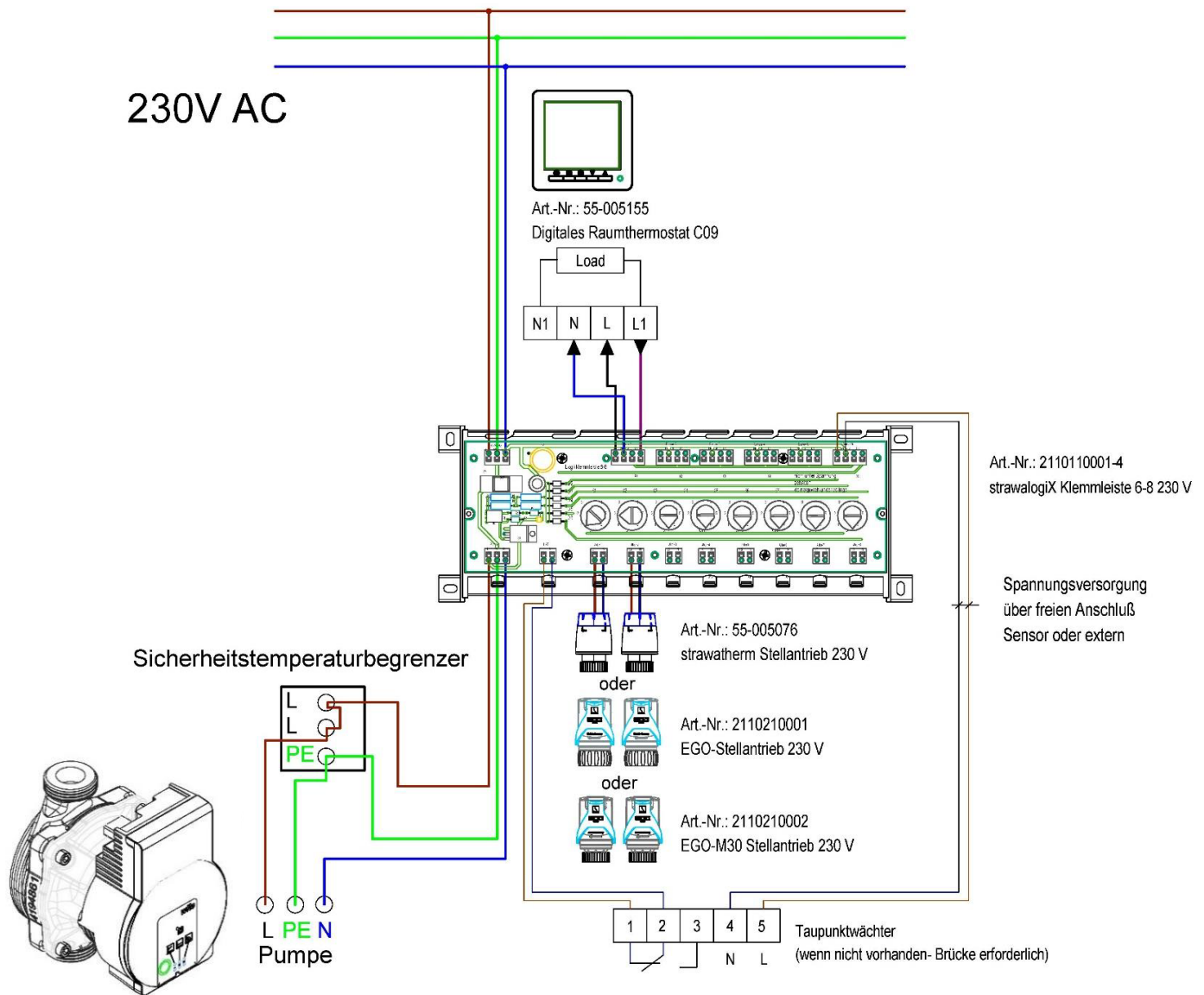


Comfort strawalogix RT8-STA14 (in Comfort-Verteilerschränken)

strawalogix RT8-STA14 (in Standard-Verteilerschränken)

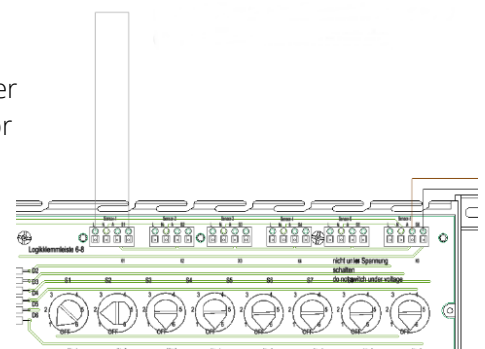


## Schaltplan



### Erstinbetriebnahme

Für die Inbetriebnahme der Pumpe und des Estrichaufheizens, kann die Pumpenlogik mit Hilfe einer einadrigen Brückenklemmung (L und S) erfolgen, bevor Raumthermostate angeschlossen sind.



## 9. PUMPE WILO-PARA

### Beschreibung

Hocheffizienz-Umwälzpumpe für Warmwasser-Heizungssysteme mit integrierter Differenzdruck-Regelung. Regelungsart und Förderhöhe lassen sich einstellen. Der Differenzdruck wird über die Pumpendrehzahl geregelt. 3-adriges Netzanschlusskabel im Lieferumfang.

### Technische Daten

max. Förderhöhe	6,0 m
max. Volumenstrom	3200 l/h
Einbaulänge	130 mm
Anschlussgewinde	G 1"
Anschlussspannung	~ 230 V +10% / -15%
Frequenz	50/60 Hz
Leistungsaufnahme	3-43 W
Schutzart	IP X4D
max. Betriebsdruck	10 bar
zul. Bereich für Medientemperatur	-10 bis +100 °C
Umgebungstemperatur	0 - 70 °C
zulässige Medien	Heizungswasser nach VDI 2035 Wasser-Glykol-Gemische (1:1)



### Motordaten

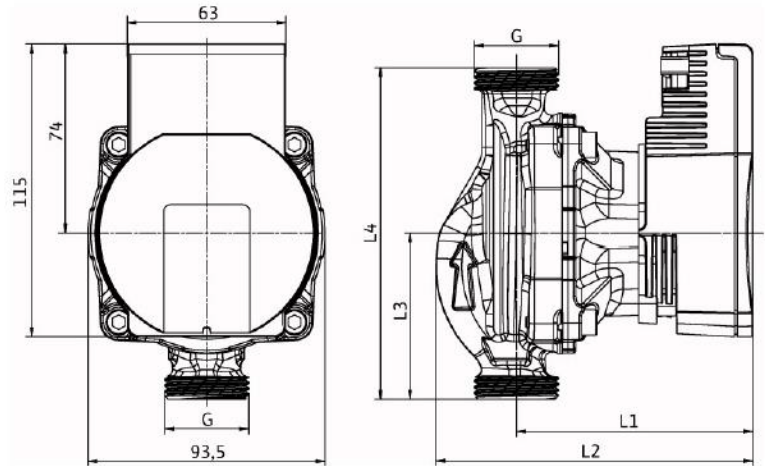
Motorbauart	EC-Motor
Energieeffizienzindex (EEI)	≤ 0,20
Netzanschluss	1 ~ 230 V / 50 Hz
zul. Spannungstoleranz	+10 / -15 %
max. Drehzahl	4300 1/min
Stromaufnahme	0,39 A
Isolationsklasse	F
Motorschutz	integriert
elektromagnetische Verträglichkeit	EN 61800-3
Störaussendung	EN 61000-6-3, EN 61000-6-4
Störfestigkeit	EN 61000-6-2, EN 61000-6-1

### Werkstoffe

Pumpengehäuse Grauguss  
 Laufrad Kunststoff (PP-40% GF)  
 Pumpenwelle Edelstahl  
 Lager Kohle, metallimprägniert

## Bemaßung

L1	94 mm
L2	125 mm
L3	65 mm
L4	130 mm
Gewicht	1,54 kg



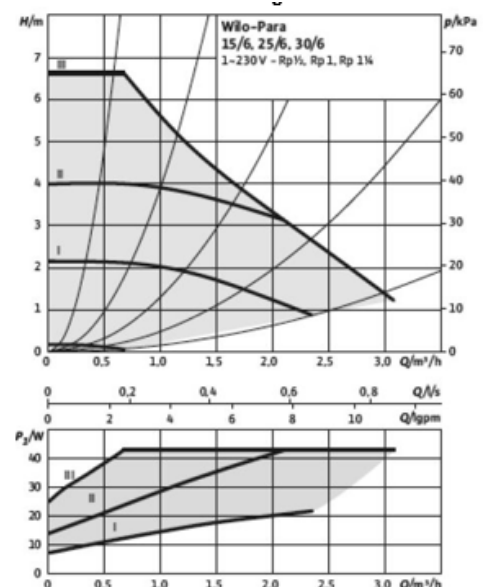
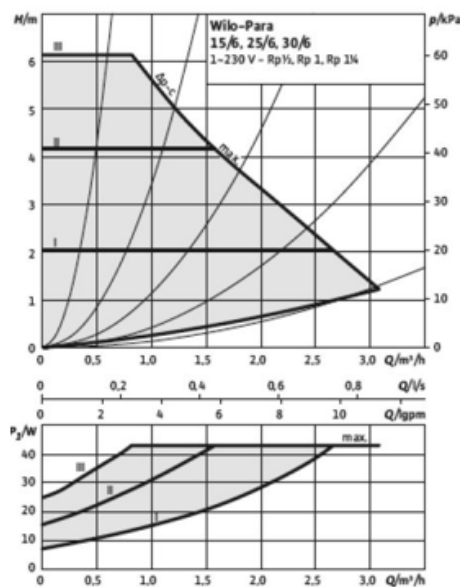
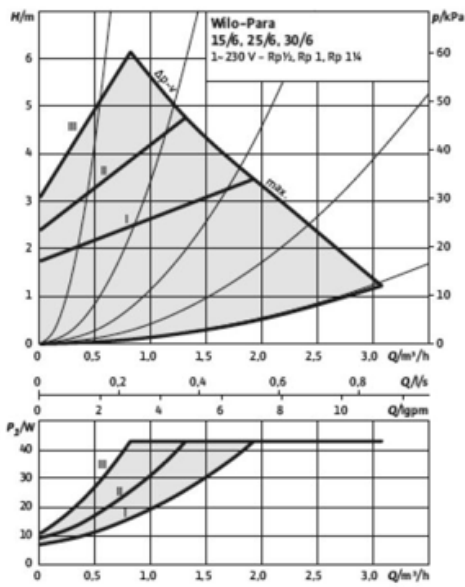
## Kennlinien Regelungsarten

Differenzdruck variabel  $\Delta p-v$





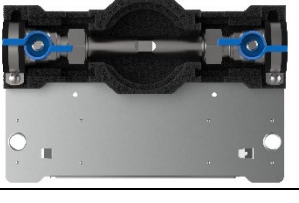
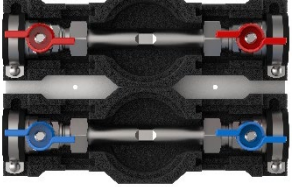
Differenzdruck konstant  $\Delta p-c$

Konstant-Drehzahl

Hinweis: Werkseinstellung mit Kennlinie III



## 10. ARTIKELZUBEHÖR UND ERSATZTEILE

Artikelzubehör - abhängig vom Stationstyp	Artikel-Nr.	Bild
strawatherm Stellantrieb 230 V stromlos geschlossen strawatherm Stellantrieb 24 V stromlos geschlossen	55-005076 55-005077	
EGO-Regelantrieb 230 V	2110210001	
Comfort strawalogiX RT6-STA8 230 V Klemmleiste mit Einschubblech für Comfort-Schrank	2110110001	
Comfort strawalogiX RT8-STA14 230 V Klemmleiste mit Einschubblech für Comfort-Schrank	2110110002	
Cliphalter für Bezeichnungsschild e-class Verteiler	55-005003	
Wasserzählereinbaustrecke W1-D klick	2300000101	
Wasserzählereinbaustrecken W2-D klick	2300000102	



strawa Comfort Regelstation FBR-S10-63-V-W1-WMZ-C69-E

Artikelnummer: 55024063xx

Ersatzteile - abhängig vom Stationstyp	Artikel-Nr.	Bild
Regolux ® Durchflussanzeiger 0-3 l/min für e-class 63 Verteiler Regolux ® Durchflussanzeiger Min / Max für e-class 18 Verteiler	55-035001 55-045001	
Regolux ® Einstellrad	55-035002	
Verteileranschlussstück für Regolux ® Durchflussanzeiger	55-005058	
Thermostatventileinsatz VA M30x1.5 für e-class 63 Verteiler Thermostatventileinsatz VA-EGO für e-class 18 Verteiler	55-005045 55-005189	
Verteileranschlussstück 18 / 53 / 55 / 63	55-005010	
Spül-, Füll- und Entleerventil	55-005408	
Anschlusswinkel für Spül-, Füll- und Entleerventil	55-005411	
Festwertregelkopf (20-50 °C) mit AF 2,0 m	55-005188	
Pumpe Wilo-Para 15-130 / 6-43 / SC-12	55-005166	