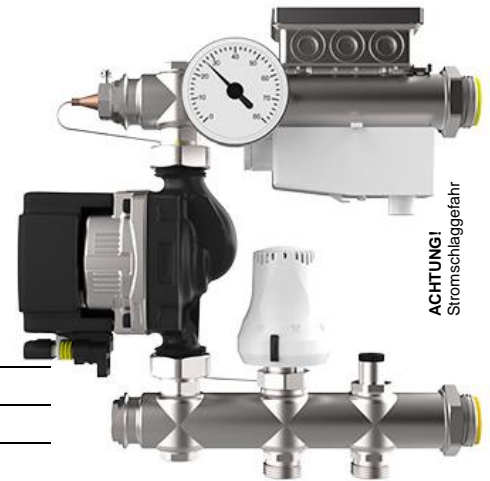


Beschreibung

Das Festwertregelset wird zur konstanten Vorlauftemperatur-Regelung einer Niedertemperatur-Flächenheizung verwendet, die an eine Hochtemperatur-Heizungsanlage angeschlossen ist. Bis ca. 120 m² Fußbodenheizung ausreichend, abhängig vom Wärmebedarf.

Artikelübersicht

Art.-Nr.	Pumpentyp
50-000048	FBR 130/4 mit TacoFlow2 15-60/130W
50-000056	FBR 130/4 mit Grundfos ALPHA 2 15-40 / 130
50-000057	FBR 130/4 mit Wilo-Para 15-130 / 6-43 / SC-12
50-000058	FBR 130/4 mit LOWARA eco FLOOR-T1 15-6 / 130
50-000059	FBR 130/4 mit Grundfos UPM3 AUTO L 15-50 / 130



ACHTUNG!
Stromschlaggefahr

Technische Daten

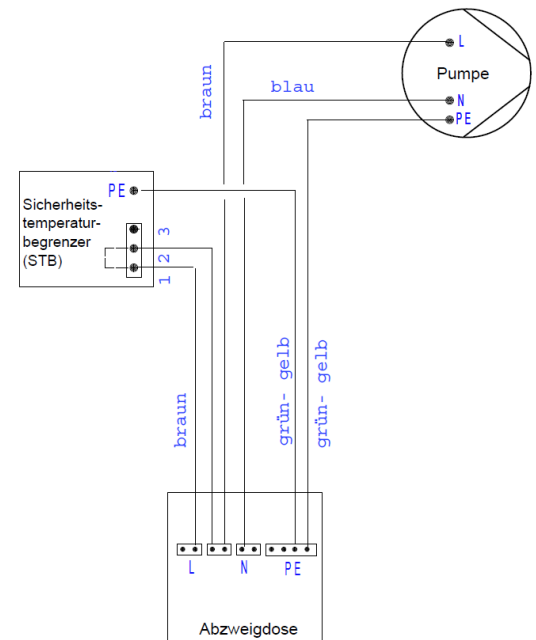
Auslegung

Einbauhöhe	290 mm
Einbaulänge	290 mm
max. Betriebsdruck	6 bar
max. Betriebstemperatur primär	90 °C
max. Betriebstemperatur sekundär	50 °C
max. Volumenstrom	2,14 m ³ /h
max. Differenzdruck primär	200 mbar

Anschlüsse

primär	vertikal 3/4", mit Konus
sekundär	horizontal 1" AG, flachdichtend

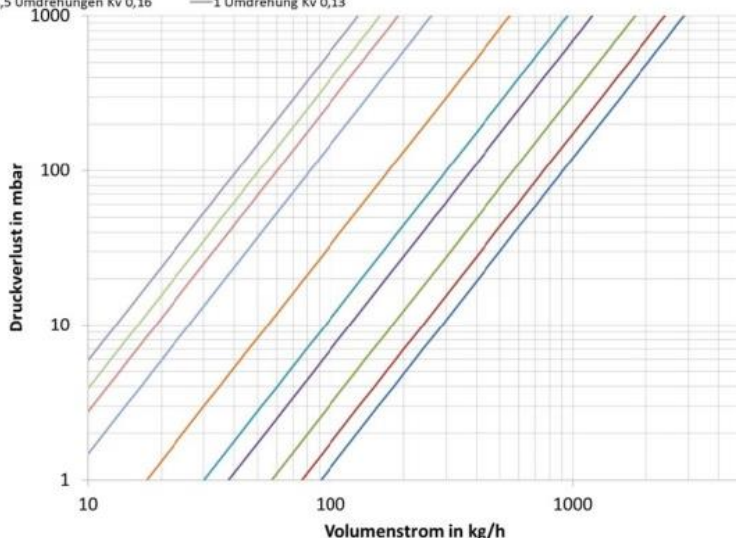
Schaltbild elektrischer Anschluss



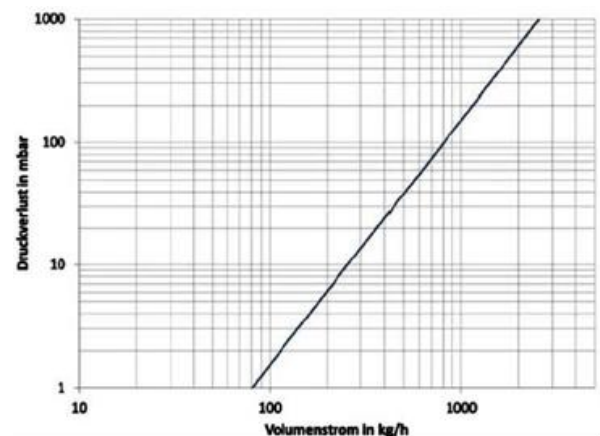
Druckverlustdiagramm

integriertes mechanisches Regulierventil (Kvs = 2,88 m³/h)

voll offen Kvs = 2,88	5 Umdrehungen Kv = 2,4	4,5 Umdrehungen Kv = 1,8	4 Umdrehungen Kv = 1,2
3,5 Umdrehungen Kv = 0,95	3 Umdrehungen Kv = 0,55	2,5 Umdrehungen Kv = 0,26	2 Umdrehungen Kv = 0,19
1,5 Umdrehungen Kv 0,16	1 Umdrehung Kv 0,13		

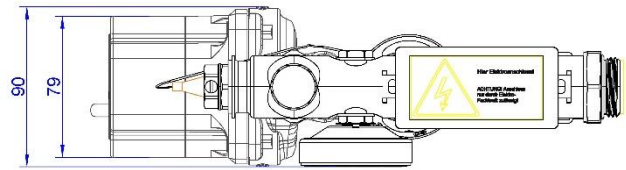
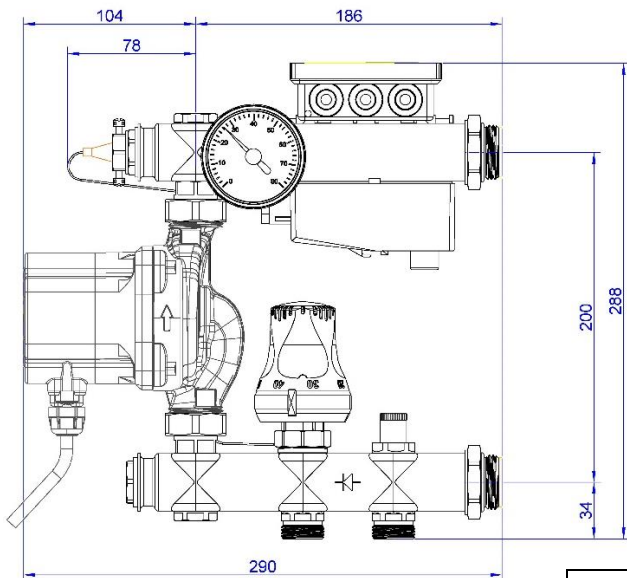


Thermostatventil VA (Kvs = 2,56 m³/h)



Technische Daten Regelgruppe FBR 130/4 mit TacoFlow2 15-60/130W
Art.-Nr. 50-000048

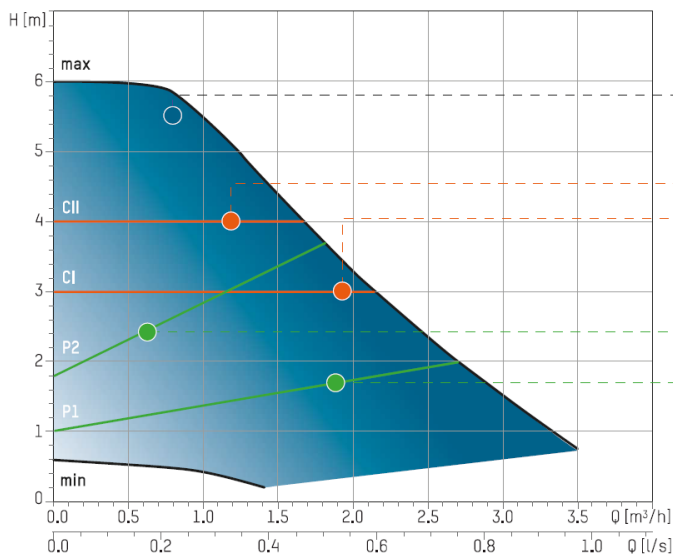
Bemaßung



Pumpe TacoFlow2 15-60/130W
Technische Daten

max. Förderhöhe	6,0 m
max. Volumenstrom	3200 l/h
Einbaulänge	130 mm
Anschlussgewinde	G 1"
Anschlussspannung	230 V ± 10 %
Frequenz	50/60 Hz
Leistungsaufnahme	3-42 W
Schutzart	IP44
max. Betriebsdruck	6 bar
zul. Medientemperatur	2 - 95 °C
Umgebungstemperatur	0 - 40 °C
zulässige Medien	Heizungswasser nach VDI 2035 Glykol max. 30 %

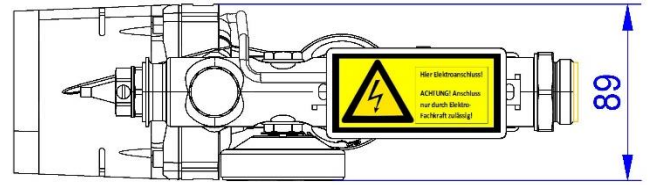
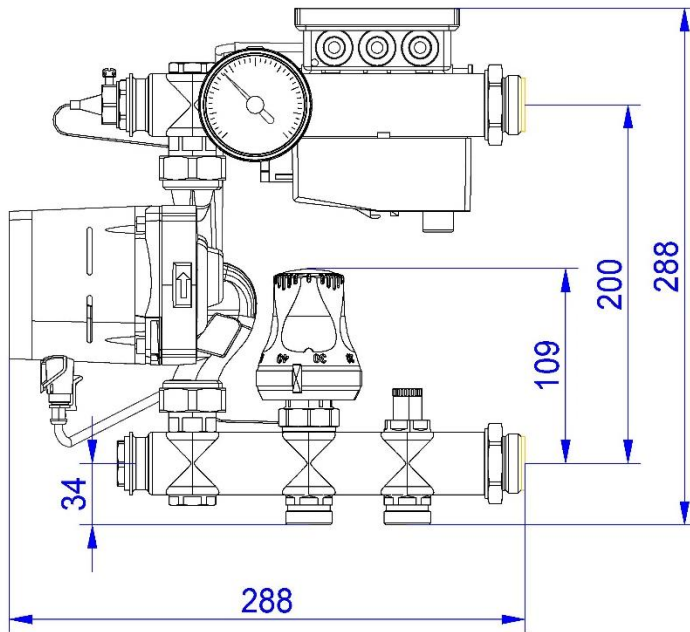
Kennlinien Regelungsarten



Q [m³/h]	0.4	0.8	1.2	1.6	2	2.4	2.8	3.2
H [m]	6	5.9	5	4.4	3.4	2.6	2.8	1.2

Technische Daten Regelgruppe FBR 130/4 mit Grundfos ALPHA 2 15-40 / 130
Art.-Nr. 50-000056

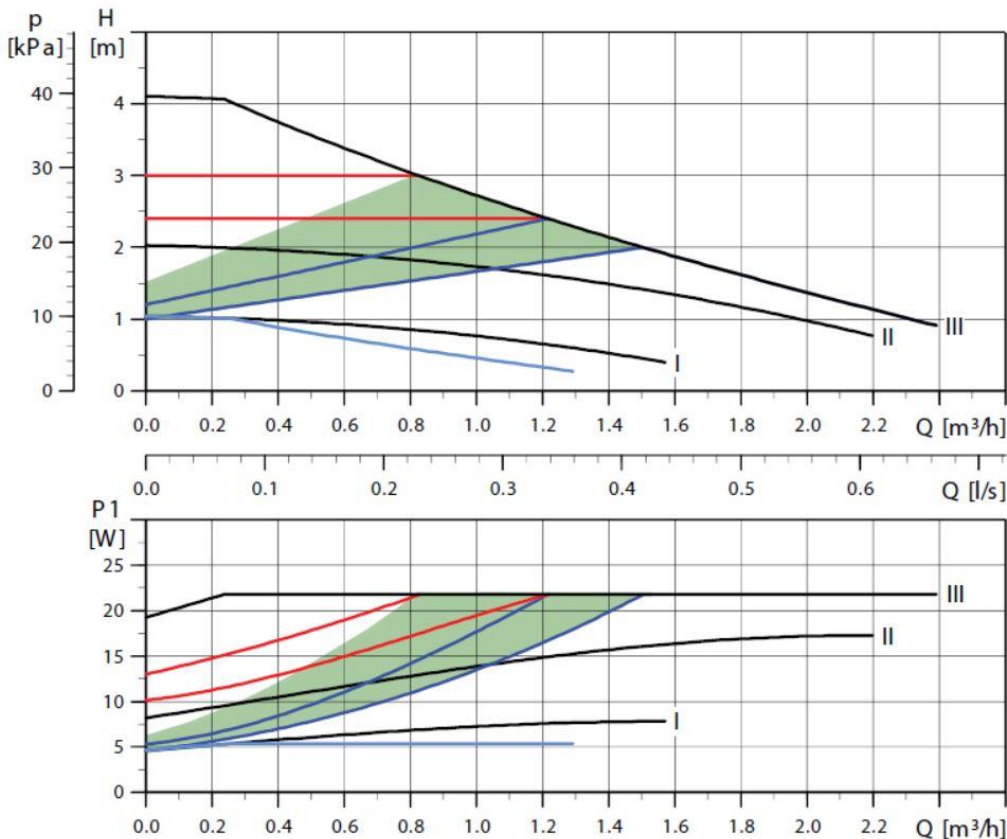
Bemaßung



Pumpe ALPHA 2 15-40 / 130
Technische Daten

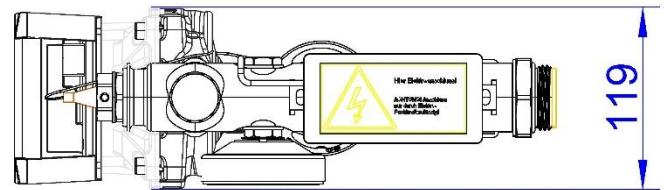
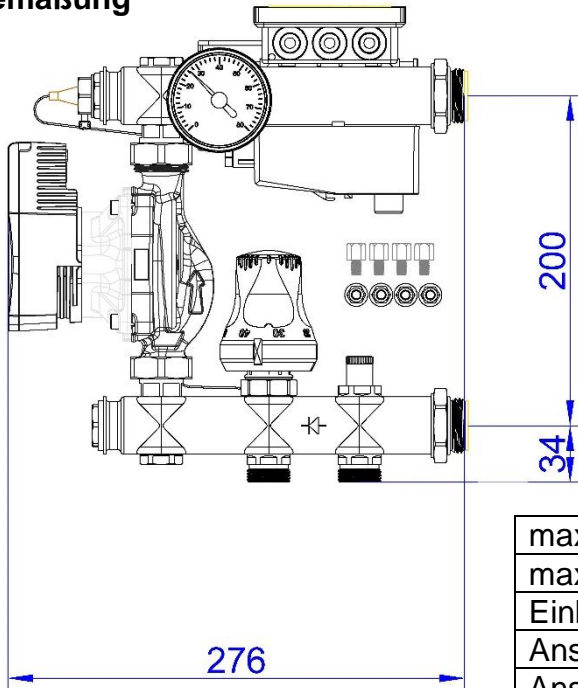
max. Förderhöhe	4,0 m
max. Vol.strom	2200 l/h
Einbaulänge	130 mm
Anschlussgewinde	G 1"
Nennspannung	230 V - 10 % / + 6 %
Frequenz	50 Hz
Leistungsaufnahme	3-18 W
IP-Schutzart	IP 42
max. Betriebsdruck	10 bar
zul. Medientemperatur	0 °C bis + 110 °C
zulässige Medien: Wasser-Glykol-Gemische HZ-Wasser nach VDI 2035	

Kennlinien



Technische Daten Regelgruppe FBR 130/4 mit Wilo-Para 15-130 / 6-43 / SC-12
Art.-Nr. 50-000057

Bemaßung



Pumpe Wilo-Para 15-130 / 6-43 / SC-12
Technische Daten

max. Förderhöhe	6,0 m
max. Volumenstrom	3200 l/h
Einbaulänge	130 mm
Anschlussgewinde	G 1"
Anschlussspannung	~ 230 V +10% / -15%
Frequenz	50/60 Hz
Leistungsaufnahme	3-43 W
Schutzart	IP X4D
max. Betriebsdruck	10 bar
zul. Medientemperatur	-10 bis +100 °C
Umgebungstemperatur	0 - 70 °C
zulässige Medien	Heizungswasser nach VDI 2035 Wasser-Glykol-Gemische (1:1)

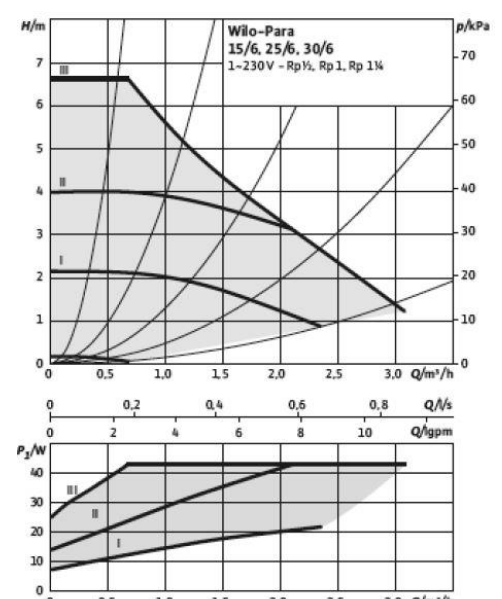
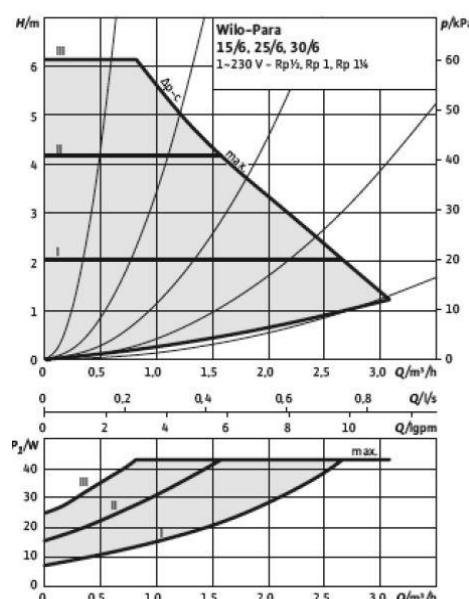
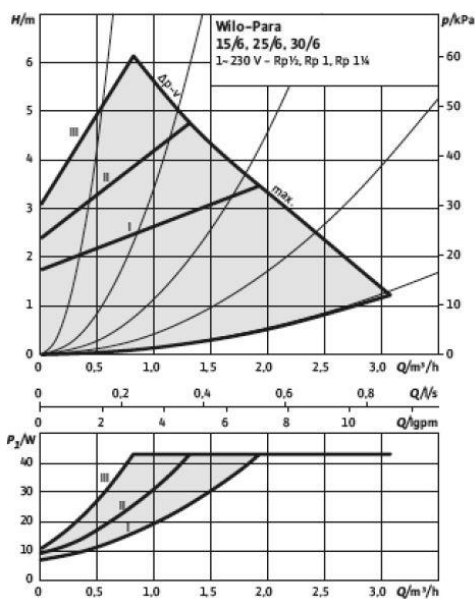
Kennlinien

Differenzdruck variabel $\Delta p-v$

Differenzdruck konstant $\Delta p-c$

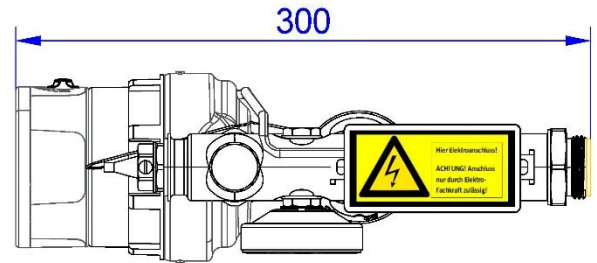
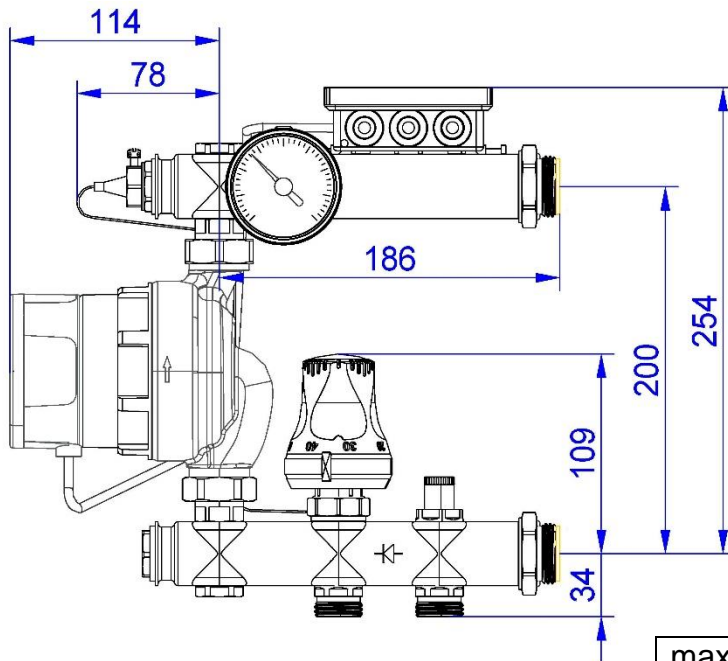
Konstant-Drehzahl

Hinweis: Werkseinstellung mit Kennlinie III



Technische Daten Regelgruppe FBR 130/4 mit LOWARA eco FLOOR-T1 15-6 / 130
Art.-Nr. 50-000058

Bemaßung

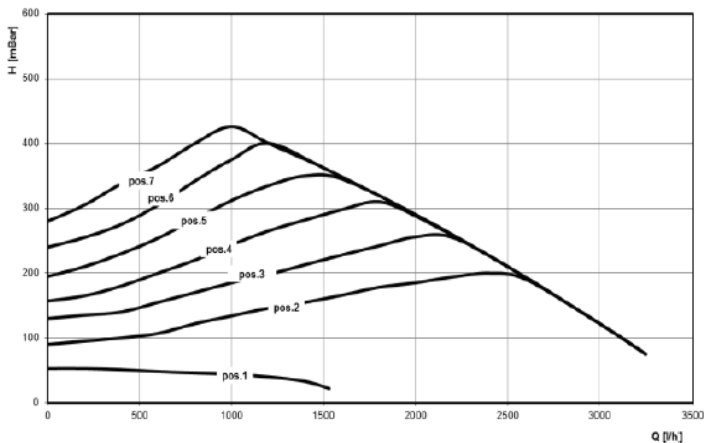


Pumpe LOWARA eco FLOOR-T1 15-6 / 130
Technische Daten

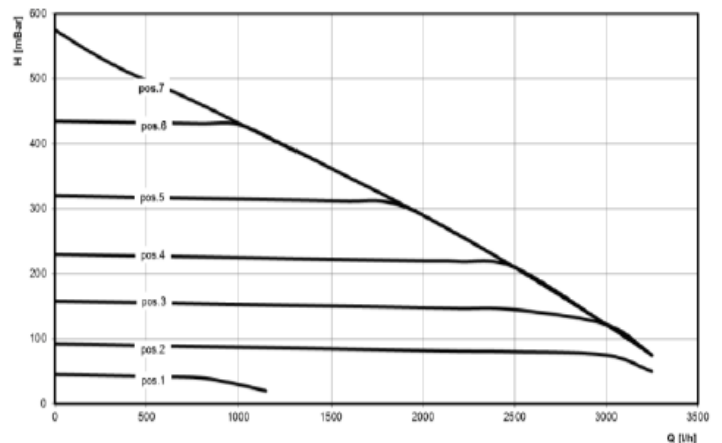
max. Förderhöhe	5,7 m
max. Volumenstrom	3200 l/h
integrierter STB	55 °C (festeingestellt)
Einbaulänge	130 mm
Anschlussgewinde	G 1"
Nennspannung	200 - 240 V
Frequenz	50/60 Hz
Leistungsaufnahme	4-42 W
IP-Schutzart	IP 44
Isolationsklasse	Class F
max. Anlagendruck	10 bar
zul. Medientemperatur	-10 °C bis +110 °C
zulässige Medien	Heizungswasser nach VDI 2035 Wasser-Glykol-Gemische

Kennlinien

variable Differenzdruckregelung Δp_v

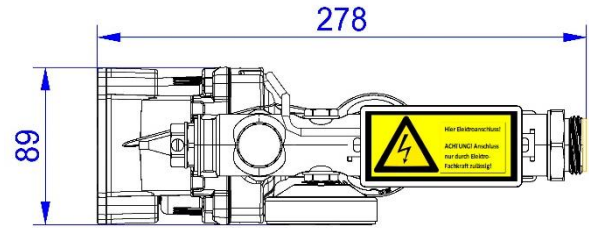
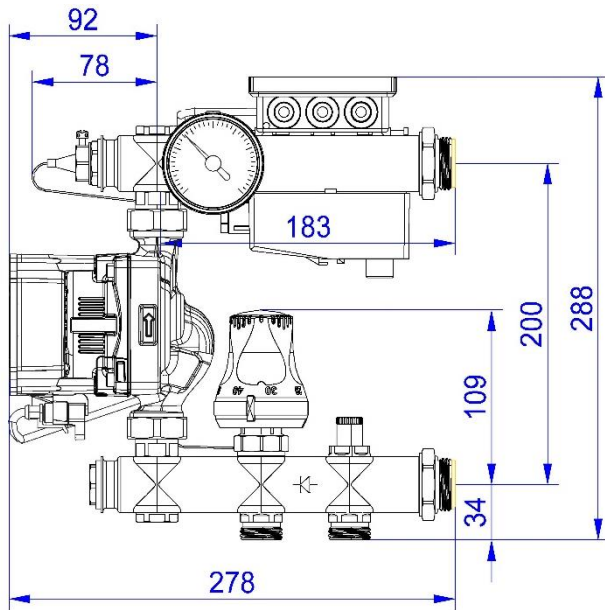


stufenlose konstante Druckregelung Δp_c



Technische Daten Regelgruppe FBR 130/4 mit UPM3 AUTO L 15-50 / 130
Art.-Nr. 50-000059

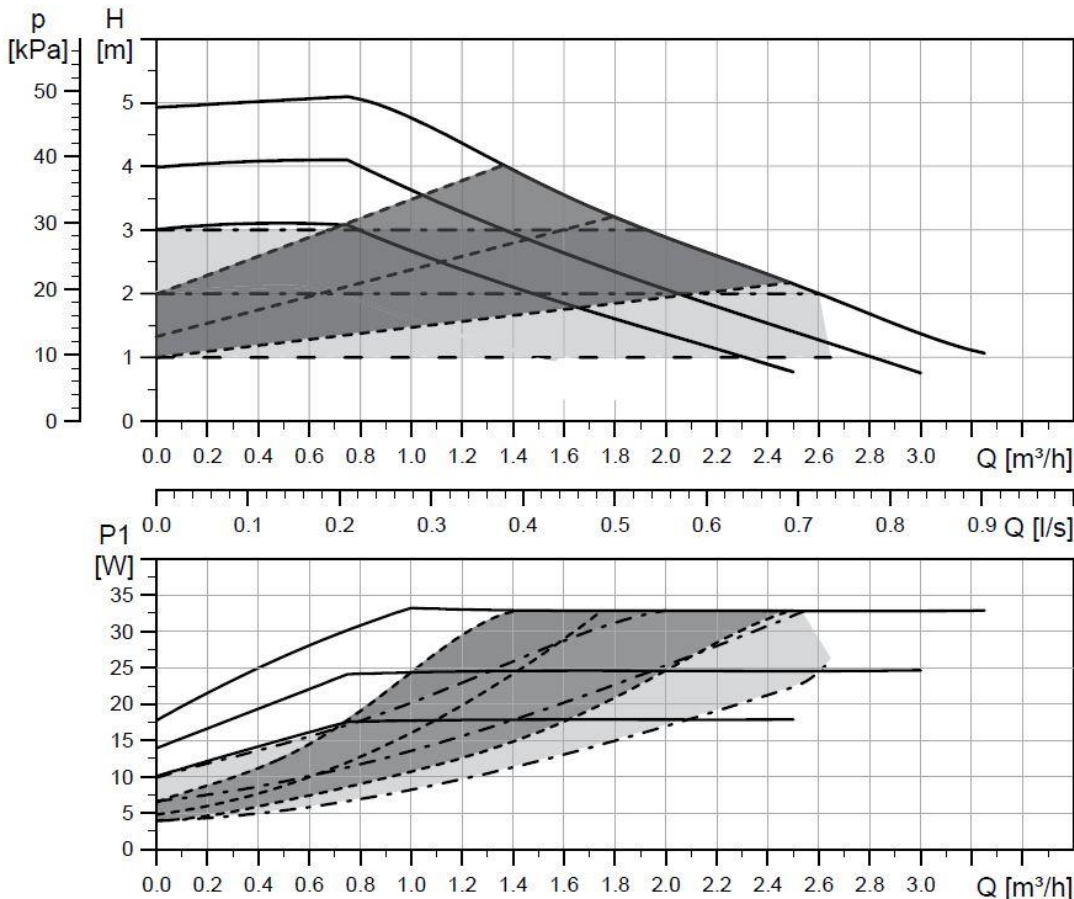
Bemaßung



Pumpe UPM3 AUTO L 15-50 / 130
Technische Daten

max. Förderhöhe	5,0 m
max. Volumenstrom	3200 l/h
Einbaulänge	130 mm
Anschlussgewinde	G 1"
Nennspannung	200 - 240 V
Frequenz	50/60 Hz
Leistungsaufnahme	4-33 W
IP-Schutzart	IP 44
max. Betriebsdruck	10 bar
zul. Medientemperatur	+2 °C bis +110 °C
zulässige Medien	Heizungswasser nach VDI 2035 Wasser-Glykol-Gemische

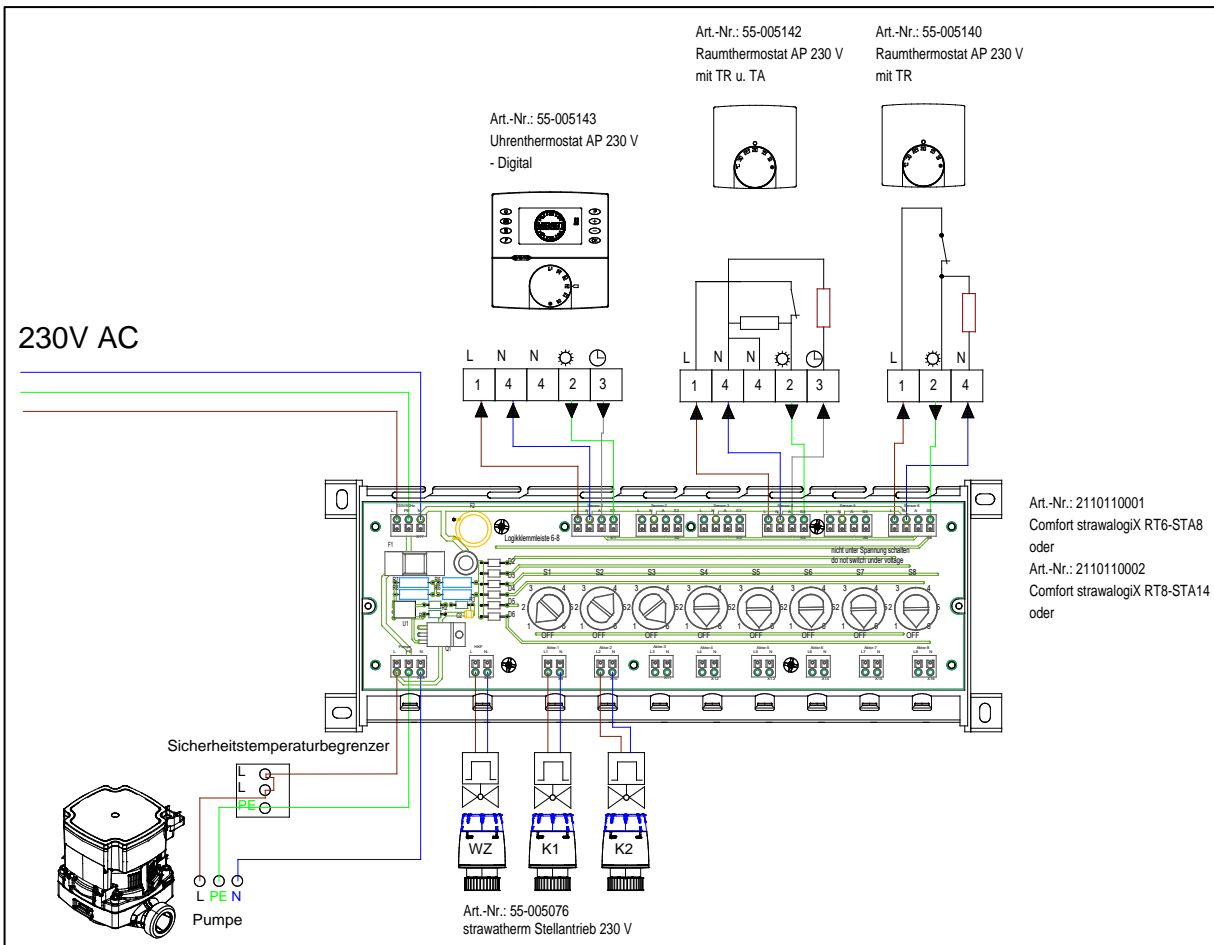
Kennlinien



Liniart	Beschreibung
—	Konstantkennlinie
- - - -	Proportionaldruck
- · - · -	Konstantdruck

Schaltplan

Regelgruppe FBR 130/4 mit strawalogiX RT-STA (Art.-Nr.: 211011000x)



Regelgruppe FBR 130/ 4 mit Logikklemmleiste (Art.-Nr.: 55-005128)

