

Beschreibung / Technische Daten



Typ W2 (ohne Abdeckung)

Beschreibung

Trinkwasserstation für Kalt- bzw. Kalt- und Warmwasserzählung mit DVGW-Kugelhähnen mit EPP-Isolierung für die Kalt- und Warmwasserstrecken im UP-Wandschrank (B x H x T: 220 x 220 x 90 mm) montiert - mit Schellen befestigt mit Frontblenden in verschiedenen Varianten:

Abdeckblech weiß **RAL 9016**; Abdeckblende **VA**; Abdeckblende **LIM**;
Abdeckblende **LIM PREMIUM**, Abdeckblende **LIM S-Line**

Technische Daten

ein (**W1**) oder zwei (**W2**) Wasserzählereinbaustrecken mit Distanzrohr 3/4" AG, Länge 80 mm aus Edelstahl (1.4401) DVGW-Kugelhähne 3/4" IG (primär/sekundär) vor und hinter der Wasserzählerstrecke bzw. nur vor den Wasserzählerstrecken (Typ A)

Auslegungsdaten

max. Betriebstemperatur 80 °C
max. Betriebsdruck 10 bar
max. Volumenstrom = 2,2 m³/h (0,6 l/s) bei 2 m/s



Bei **Funkauslesung**:
Einbautiefe von mind. 110 mm beachten.



Für eine ordnungsgemäße Montage verwenden Sie bitte geeignetes Werkzeug.

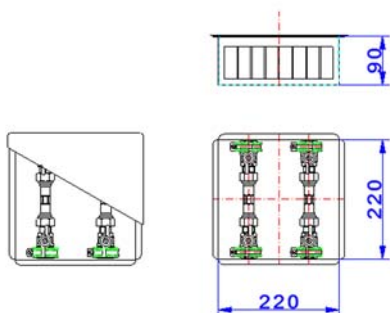
ACHTUNG
Wartungsarbeiten dürfen nur im drucklosen Zustand erfolgen.

Artikelübersicht						Wasserstation (ohne Abdeckung)	
Abdeckung	Typ W1-D	Typ W2-D	W1-D-Typ A	W2-D-Typ A	Typ W1-D	Typ W2-D	
RAL 9016	50-250010	50-250000	50-250013	50-250003			
VA	50-250017	50-250007	50-250018	50-250008	Typ W1-D	50-240051	
LIM	50-250012	50-250002	50-250015	50-250005	Typ W2-D	50-240052	
LIM PREMIUM	50-250012N	50-250002N	50-250015N	50-250005N	W1-D-Typ A	50-240053	
LIM S-Line	50-250016	50-250006	50-250019	50-250009	W2-D-Typ A	50-240054	

Bemaßung

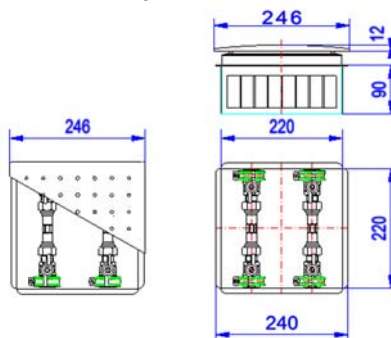
Wasserstation W2-D (W2-VA-D)

Abdeckblech weiß RAL 9016
Edelstahlabdeckung VA



Wasserstation W2-LIM-D, -LIM-D PREMIUM, LIM-D S-Line

Kunststoffabdeckung LIMODOR weiß



Abdeckungen einzeln

Abdeckblech weiß **RAL 9016**
Art.-Nr. 50-110054



Edelstahlabdeckung **VA**
Art.-Nr. 50-110050



Abdeckung **LIMODOR**
Art.-Nr. 50-110055



Abdeckung **LIMODOR PREMIUM**
Art.-Nr. 50-110056



Abdeckung **LIMODOR S-Line**
Art.-Nr. 50-110057



Sicherheit

Bestimmungsgemäßer Einsatz / Montage / Wartung

Die Wasserstation kann in allen Lagen montiert werden. Bei der Anwendung muss auf die zulässige Betriebstemperatur (max. 80 °C) bzw. den zulässigen Betriebsdruck (max. 10 bar) geachtet werden. Die Anforderungen der DIN 4109 / VDI 4100 und der VDE 0100 701 sind einzuhalten.

Die Wasserstation darf nur von ausgebildetem Fachpersonal montiert und bedient werden. Fachhandwerker müssen die Bedienungsanleitung lesen, verstehen und beachten. Eine Haftung des Herstellers gemäß den gesetzlichen Bestimmungen ist nur unter Einhaltung der oben genannten Bedingungen gegeben.

Unter normalen Betriebsbedingungen benötigen die Kugelhähne keine Wartung. Wir empfehlen jedoch, die Kugelhähne mindestens einmal pro Jahr zu bedienen, um dauerhaft die optimale Funktionstüchtigkeit zu erhalten. Diese setzt eine einwandfreie Wasserqualität, sowie den korrekten Einbau voraus.