

Beschreibung

Die Frischwasserstation stellt im hygienischen Durchflussprinzip, mittels Plattenwärmeübertrager, Warmwasser zur Verfügung.

Der Trinkwasserregler gewährleistet stets eine stabile Trinkwarmwassertemperatur, die zwischen 45 und 60 °C eingestellt werden kann. Die hohe thermische Länge der Plattenwärmeübertrager garantiert hohe Zapfleistungen bei niedriger Rücklauf-temperatur. Je nach Modell können bis zu 40 l/min Zapfleistung bereitgestellt werden.

Die Rohranschlüsse für den Heizungsvor- und Rücklauf, sowie für Kalt- und Warmwasser, gehen nach unten ab. Die Anschlüsse der Kugelhähne haben ein flachdichtendes Außengewinde 1". Der Abgang des optionalen Zirkulationsanschlusses geht nach oben ab. Der Zirkulationskugelhahn besitzt ein flachdichtendes Außengewinde 3/4".

Alle trinkwasserführenden Bauteile entsprechen den Richtlinien der **DVGW**.

Jede Friwara Z ist vollständig vorverdrahtet und druckgeprüft. Bauseits müssen lediglich der Elektroanschluss des Frischwasserreglers sowie der Anschluss an den zentralen Potentialausgleich erfolgen.

Das Grundmodul besteht aus einem verzinktem Grundblech mit Rohrhalteschienen, Edelstahlverrohrung flachdichtend, Form- und Verbindungsstücke aus Edelstahl und Messing flachdichtend, trinkwasserseitigem Rückflussverhinderer, Impulsgeber, Frischwasserregler und Isolierkörper aus EPP.

Varianten

Friwara Z22 mit Umwälzpumpe Wilo Para 15-130/8-75/iPWM

Friwara Z32 mit Umwälzpumpe Wilo Para 15-130/8-75/iPWM

Friwara Z42 mit Umwälzpumpe Wilo Para 15-130/8-75/iPWM

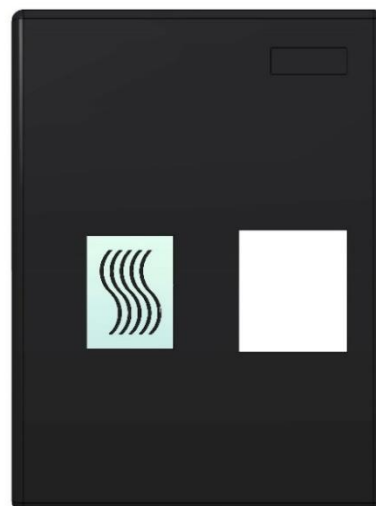
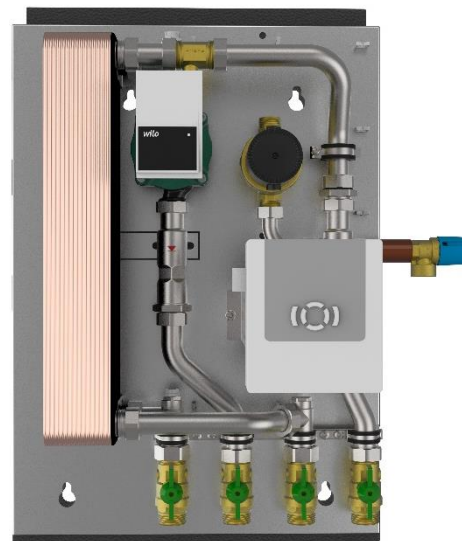
Optionales Zubehör

- edelstahlgelöteter Plattenwärmeübertrager
- Zirkulation

Technische Daten

Allgemein

- interne Verrohrung DN 25
- Verrohrungsmaterial heizungsseitig Edelstahl 1.4301, trinkwasserseitig Edelstahl 1.4401
- Isolierung aus expandiertem Polypropylen
- Betriebsspannung 230 V AC, 50/50 Hz
- elektrische Leistungsaufnahme max. 90 W
- Umwälzpumpe Wilo Para 15-130/8-75/iPWM2-12 Flußrichtung oben nach unten
E-box 12h, Logo 6h, ohne Kabel
- elektronisch geregelte Trinkwassererwärmung durch strawa-FRIWA-Regler im Einstellbereich von 45-60 °C Warmwassertemperatur



Primärseite

- max. Temperatur 75 °C → Empfehlung 60 °C zum Schutz des PWÜ gegen Verkalkung
- Druckstufe PN10
- max. Leistung bis 139 kW
- max. Druckverlust 450 mbar (modellabhängig)
- max. Volumenstrom 2500 l/h (modellabhängig)

Trinkwassererwärmung

- max. Zapftemperatur 60 °C
- Druckstufe PN10
- max. Zapfleistung 40 l/min (bei primär 75 °C / 27 °C, sekundär 60 °C / 10 °C)
- max. trinkwasserseitiger Druckverlust modellabhängig 750 mbar
- Anschlüsse 1" AG
- Zirkulationsanschluss 3/4" AG
- max. Prüfdruck Trinkwasser 10 bar
- max. Betriebsdruck Trinkwasser 6 bar

Artikelübersicht

mit kupfergelötetem Plattenwärmeübertrager

Typ	Friwara Z22	Friwara Z32	Friwara Z42
Artikel-Nr.	30-210000	30-310000	30-410000
Typ	Friwara Z 22-Zirku	Friwara Z 32-Zirku	Friwara Z 42-Zirku
Artikel-Nr.	30-211000	30-311000	30-411000

mit edelstahlgelötetem Plattenwärmeübertrager

Typ	Friwara Z22-E	Friwara Z32-E	Friwara Z42-E
Artikel-Nr.	30-220000	30-320000	30-420000
Typ	Friwara Z22-E-Zirku	Friwara Z32-E-Zirku	Friwara Z42-E-Zirku
Artikel-Nr.	30-221000	30-321000	30-421000

Zubehör

Art.-Nr.	Beschreibung
30-000002	ESBE Mischautomat 30-70 °C
30-000003	ESBE 3-Wege Zonenventil

ACHTUNG

Extreme Druckschläge können den Wärmetauscher beschädigen. Wir empfehlen die Montage eines Druckschlagdämpfers.

Wenn die Druckverluste im Primärkreis 1-2 mWs übersteigen, ist im Wärmeezeugerkreis eine zusätzliche Heizkreispumpe erforderlich, um die Friwara mit Wärme zu versorgen.

Um bei starken Primär- Heizungspumpen eine Beeinflussung der drehzahlgeregelten Pumpe der Frischwasserstation zu verhindern, kann eine hydraulische Weiche, ein Überströmventil oder ein Differenzdruckregler in der Anschlussleitung erforderlich sein. Hier sollten 2 mWs eingehalten werden.

Um bei Warmwasserentnahme die Friwara sofort mit warmen Heizungswasser zu versorgen, sollte sie möglichst nahe den zirkulierenden Verteilleitungen angebunden sein. Alternativ kann auch ein Bypass vor der Frischwasserstation für permanent warm anstehendes Heizungswasser sorgen. Ebenso kann im Regler eine Komfortschaltung aktiviert werden, welche den Vorlaufsollwert am Eingang des PWÜ konstant hält.

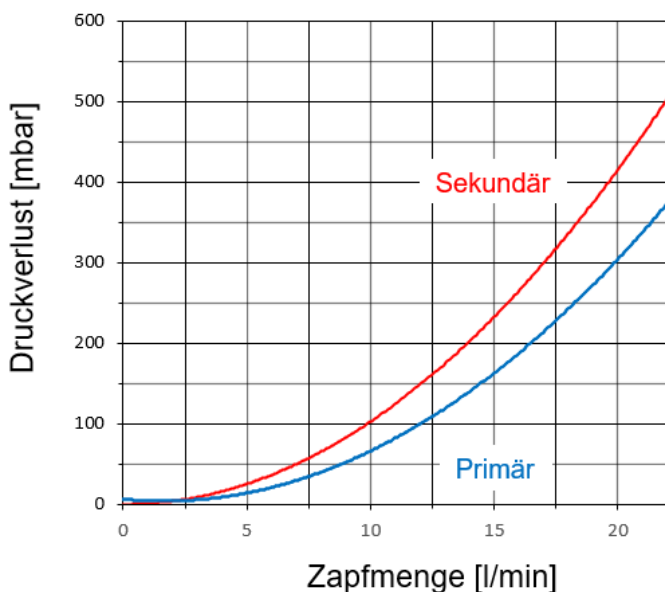
Parameterübersicht

Typ	Versorgungsleistung [kW]	Temperaturen Versorgung VL/RL [°C]	Temperaturen Trinkwasser WW/KW [°C]	Durchfluss Versorgung [l/h]	Zapfleistung Trinkwasser [l/min]
Z22	72	70/33	60/10	1700	21
	54	65/37	60/10	1700	16
	62	60/28	50/10	1700	22
	46	55/31	50/10	1700	17
	42	50/28	45/10	1700	17
Z32	88	70/30	60/10	1920	26
	68	65/34	60/10	1920	20
	77	60/25	50/10	1920	28
	58	55/29	50/10	1920	21
	53	50/26	45/10	1920	22
Z42	117	70/29	60/10	2500	34
	91	65/33	60/10	2500	26
	101	60/25	50/10	2500	36
	77	55/28	50/10	2500	28
	70	50/26	45/10	2500	29

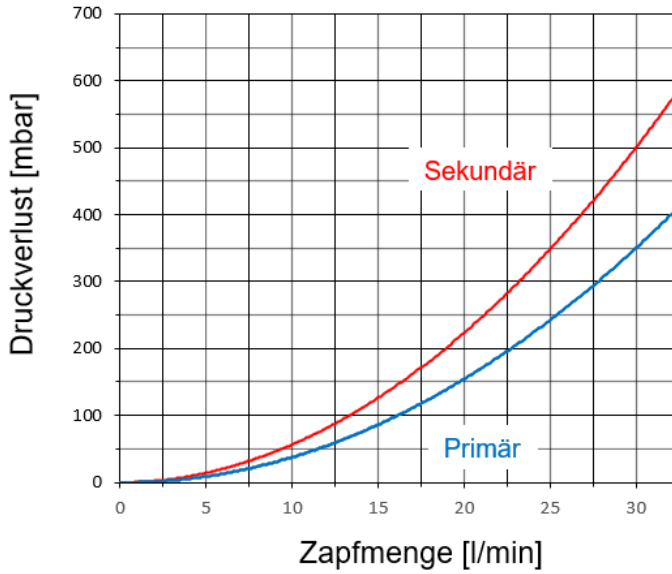
Zur Bereitstellung der modellabhängigen maximalen Zapfmengen muss gewährleistet sein, dass die primärseitige Vorlauftemperatur mindestens 15 K über der gewünschten Warmwasser-Zapftemperatur liegt. In Systemen, deren Temperaturniveaus-Überhöhung lediglich 10 K beträgt, reduziert sich die maximale Zapfleistung geringfügig.

Druckverlustdiagramme

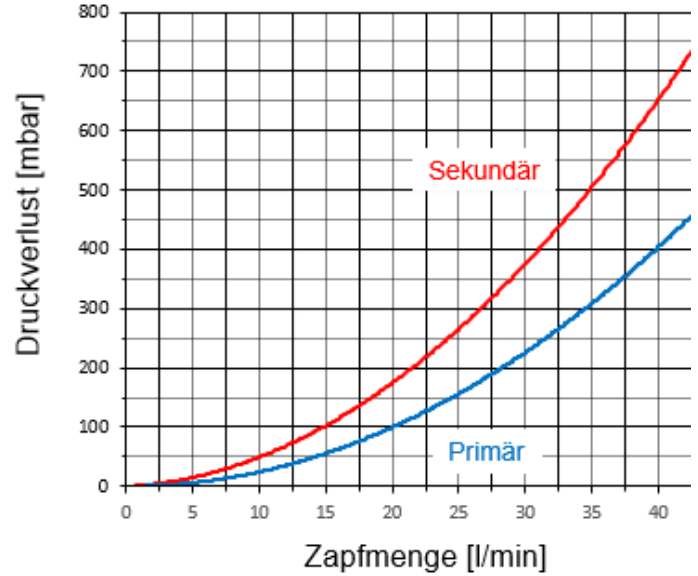
Friwara Z22



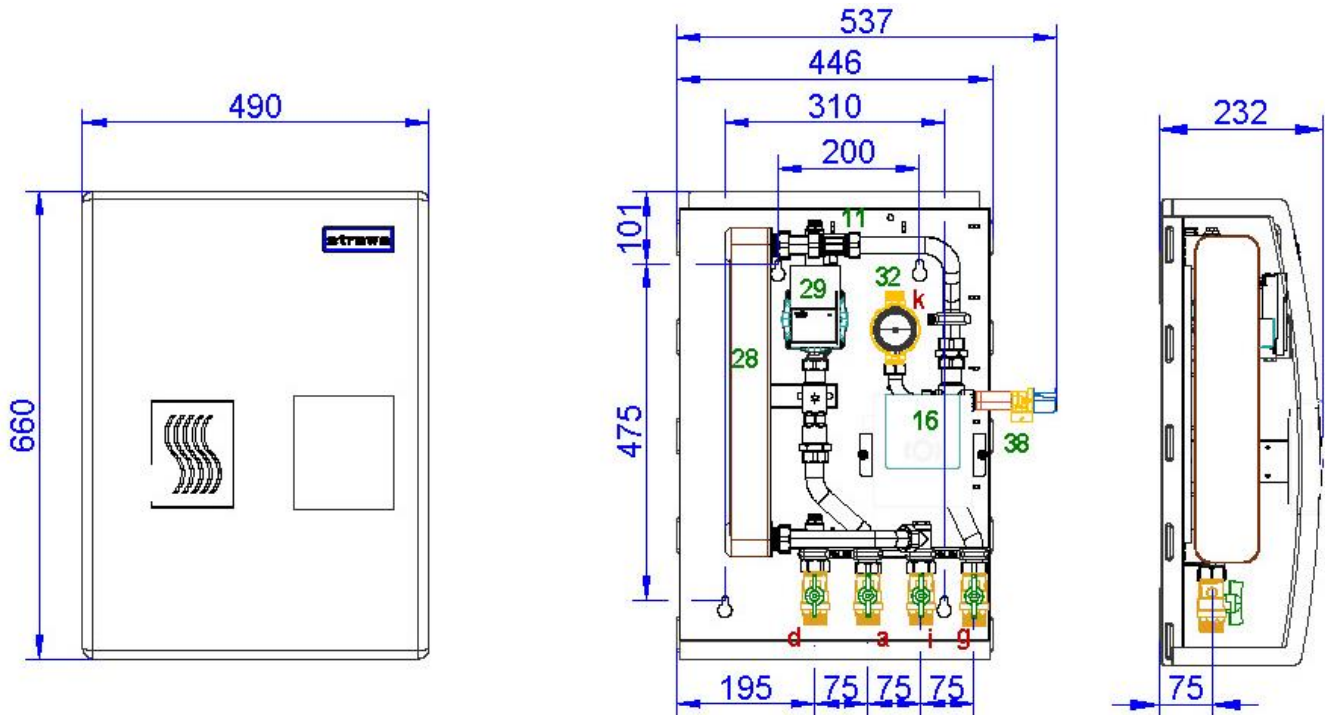
Friwara Z32



Friwara Z42



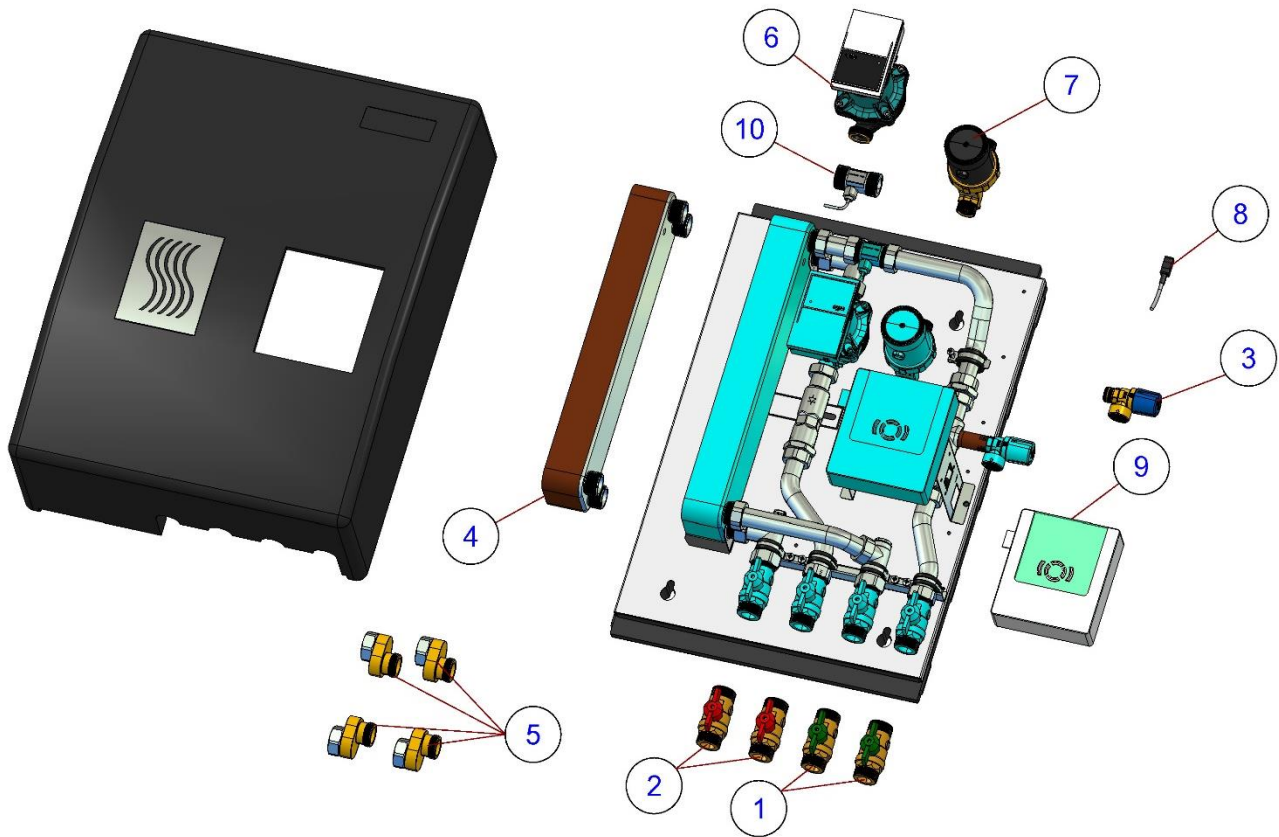
Bemaßung



Legende

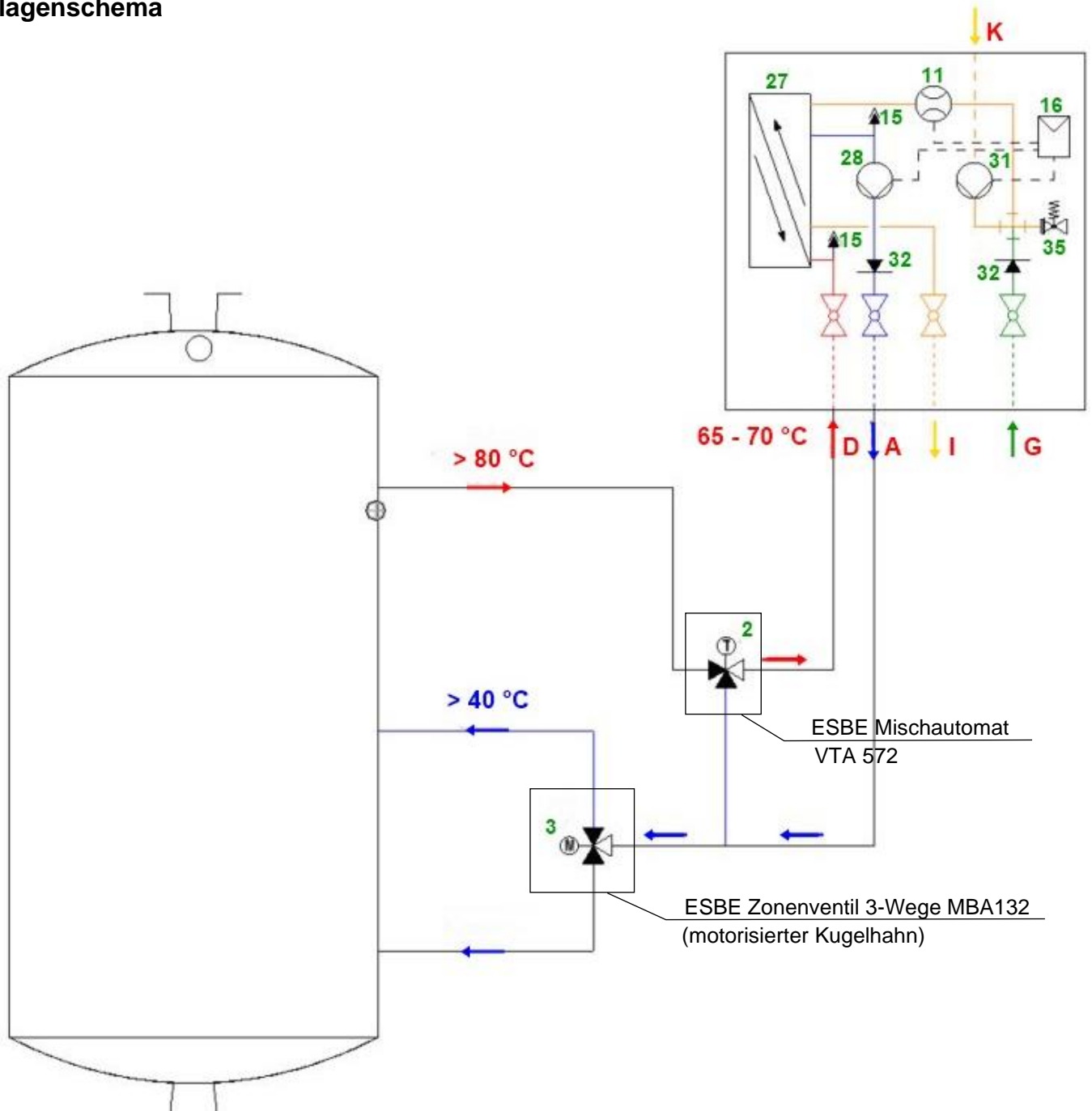
a	Primär Rücklauf 1" AG	11	Volumenstromsensor
d	Primär Vorlauf 1" AG	16	Frischwasserregler
g	Trinkwasser kalt 1" AG	28	Plattenwärmeübertrager
i	Trinkwasser warm 1" AG	29	PWM-Pumpe
k	Zirkulation 3/4" AG	32	Zirkulationspumpe
		38	Sicherheitsventil mit Verlängerung

Ersatzteilliste



Artikel-Nr.	Position	Bezeichnung
31-000513	1	Kugelhahn G1" AG mit Flügelgriff grün, Trinkwasserseite
31-000503	2	Kugelhahn G1" AG mit Flügelgriff rot, Heizungsseite
31-000003	3	Sicherheitsventil DN 15 DUCO
31-220000	4	PWÜ 22 Cu Kelvion
31-230000		PWÜ 22 VA Kelvion
31-320000		PWÜ 32 Cu Kelvion
31-330000		PWÜ 32 VA Kelvion
31-420000		PWÜ 42 Cu Kelvion
31-430000		PWÜ 42 VA Kelvion
31-000512	5	Excenter für PWÜ-Austausch Sondex auf Kelvion für Z22, Z32 und Z42 Station (4er Set)
31-000124	6	Wilo-Pumpe Para 15-130/8-75/IPWM-12 (für Z22/Z32/Z42) (PWM)
31-000113	7	Pumpe ecocirc PRO 13-3m /940 mit 2 Einschraubbuchsen und Aderendhülsen Friwara Z (Zirkulation)
31-000204	8	Anlegefühler PT 1000 (IBB) 1m
31-000323	9	Steuerung Friwa ohne Fühler "Frista XS auf Basis SG4-M" (Regler)
31-000321	10	Turbinen - Durchflusssensor 1-60 l/min (1" AG), BL = 60mm, Kabel 1200 mm (Sika)

Anlagenschema



Beschreibung (1, 2, ...)	
2	3-Wegeventil thermisch
3	3-Wegeventil mit Motor *
11	Durchflusssensor
15	Entlüftung
16	Frischwasserregler
27	Plattenwärmeübertrager
28	Pumpe
31	Pumpe Zirkulation
32	Rückflussverhinderer
35	Sicherheitsventil

Beschreibung (a, b, ...)	
A	HZ-RL-PR
D	HZ-VL-PR
G	PWC Strang
I	PWH
K	Zirkulation