

Anschlussstation AS 15h WMZ

Beschreibung

Anschlussstation für Heizkörperanbindungen (ein Heizkreis), bestehend aus vormontierter Heizungs- und Wärmezählerverrohrung mit Regulierventil im UP- Wand- oder Standschrank.

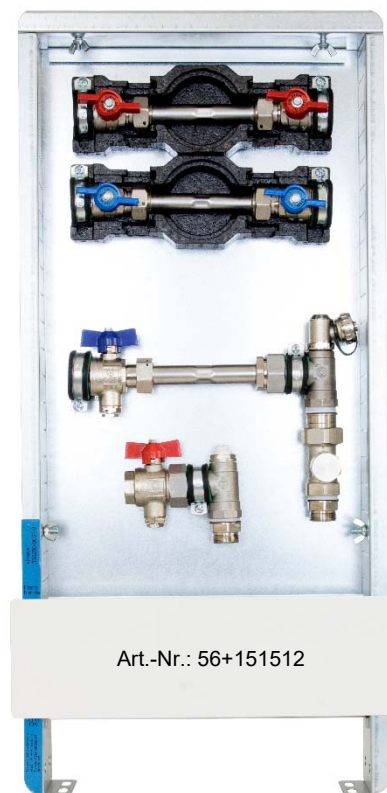
Alternativ mit Kaltwasserzählerverrohrung (W1) bzw. Kalt- und Warmwasserzählerverrohrung (W2).

Auslegungsdaten

max. Wärmeleistung	50 kW bei ΔT 20 K
max. Volumenstrom	2,14 m ³ /h
max. Betriebstemperatur	90 °C
max. Betriebsdruck Heizung	6 bar
max. Betriebsdruck Trinkwasser	10 bar

Bedienungsanleitungen der Einzelkomponenten

siehe Folgeseiten



Art.-Nr.: 56+151512

Artikelübersicht

Typ	AS 15h-WMZ	AS 15h-W1-WMZ	AS 15h-W2-WMZ
Schranktyp	UP-Wandschrank 84	UP-Wandschrank 85	UP-Wandschrank 85
B x H	330 x 376 mm	330 x 525 mm	330 x 525 mm
Einbautiefe	90 - 120 mm	90 - 120 mm	90 - 120 mm
Artikel-Nr.	56+151500	56+151501	56+151502

Typ	AS 15h-WMZ ST	AS 15h-W1-WMZ ST	AS 15h-W2-WMZ ST
Schranktyp	UP-Standschrank 80	UP-Standschrank 80	UP-Standschrank 80
B x H	330 x 710 mm	330 x 710 mm	330 x 710 mm
Einbautiefe	90 - 120 mm	90 - 120 mm	90 - 120 mm
Artikel-Nr.	56+151510	56+151511	56+151512



Für eine ordnungsgemäße Montage verwenden Sie bitte geeignetes Werkzeug.



UP-Wandschrank 84 und 85

Technische Daten

Einbauzarge

- Bautiefe 80 mm, aus feuerverzinktem Stahlblech
- seitlich universell vorgestanzte Rohrführungen (optimaler Verteileranschluss)
- zwei verstellbare Montageschienen an der Rückwand zur flexiblen Verteilerbefestigung

Frontblende

- verstellbarer (max. 40 mm) Frontrahmen mit Stecktür in weiß RAL 9016
- versenkter weißer Drehriegel

Bauhöhe Wandschrank 84: 376 mm

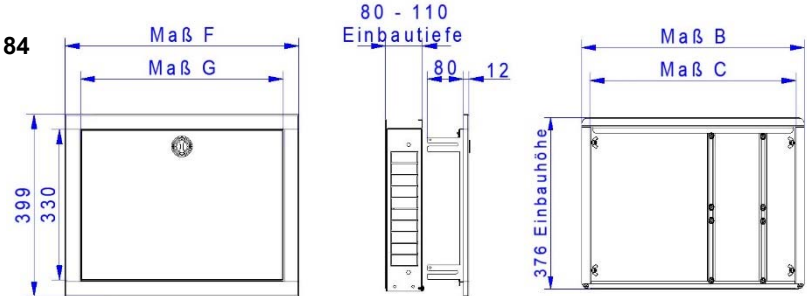
Bauhöhe Wandschrank 85: 525 mm

Einbautiefe: 80 - 120 mm (bei Einbau von Wärmehzählern mind. 90 mm Einbautiefe beachten)

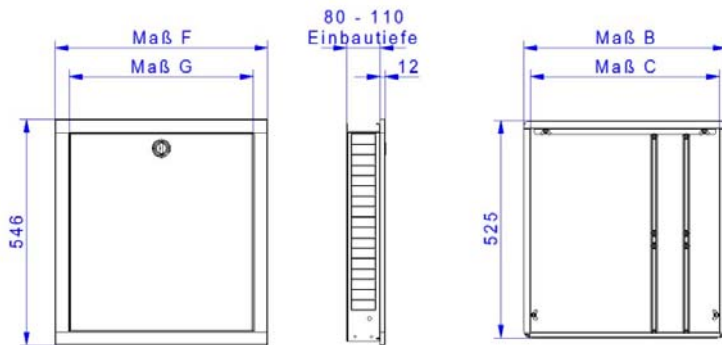


Maßtabelle Typ 84 / 85	
Maß \ Typ	0.2
B	330
C	296
F	354
G	286

Bemaßung Wandschrank 84

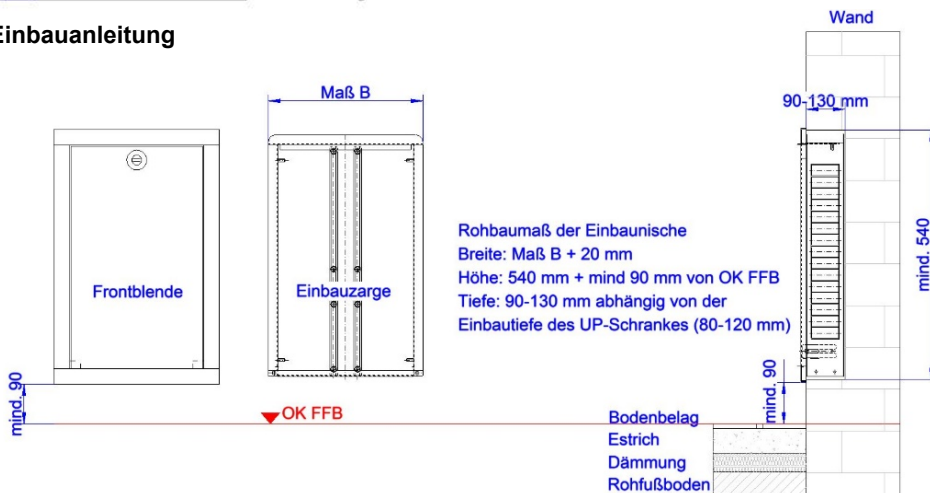


Bemaßung Wandschrank 85



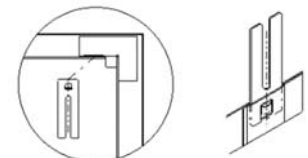
Für eine ordnungsgemäe Montage verwenden Sie bitte geeignetes Werkzeug.

Einbauanleitung



Montage Befestigungslaschen

Die Befestigungslaschen sind im Auslieferungszustand lose der Frontblende beigelegt. Die Laschen werden per Klick-System, in die dafr vorgesehenen Aufnahmen am Frontrahmen eingerastet. (siehe Bild). Der Frontrahmen kann nun an der Einbauzarge mit Hilfe der Flgelmuttern befestigt werden.



Beschreibung:

Montagehhe mindestens 90 mm von Oberkante des Fertigfußbodens, die bauseitige Hhe der Sockelleiste darf dann maximal 80 mm betragen, bei hherer Sockelleiste muss die Hhe entsprechend angepasst werden. Zur sicheren Fixierung kann die Einbauzarge an der Rckwand befestigt werden. Die Vorderkante der Einbauzarge ist bndig mit der Vorderkante des fertigen Wandaufbaus auszurichten.

Ausnahme: Bei UP-Wandschrank 84/85 mit montierter Wrmehzhlerverrohrung, muss die Einbauzarge mindestens 10 mm tiefer wie der fertige Wandaufbau ausgerichtet werden.

Bestimmungsgemeer Einsatz

Die Anforderungen der DIN 4109 / VDI 4100 und der VDE 0100 701 sind einzuhalten.

Sicherheit

Die Schrnke erfllen keine Anforderungen der Feuerwiderstandsklassen F30, F60, F90 usw. Bei bestehenden Brandschutzanforderungen wird empfohlen, den Verteilerschrank mit feuerfestem Material (z.B. Gipskarton o..) zu verkleiden.

Unterputz-Verteilerschrank 80

Technische Daten

Einbauzarge

- Bautiefe 80 mm, aus feuerverzinktem Stahlblech
- seitlich universell vorgestanzte Rohrführungen für den optimalen Verteileranschluss
- zwei verstellbare Montageschienen an der Rückwand zur flexiblen Verteilerbefestigung
- abnehmbare Rohrumlenkschiene zur einfachen Montage der Anschlussrohre
- höhenverstellbare Schrankfüße für Fußbodenaufbau (130 mm)

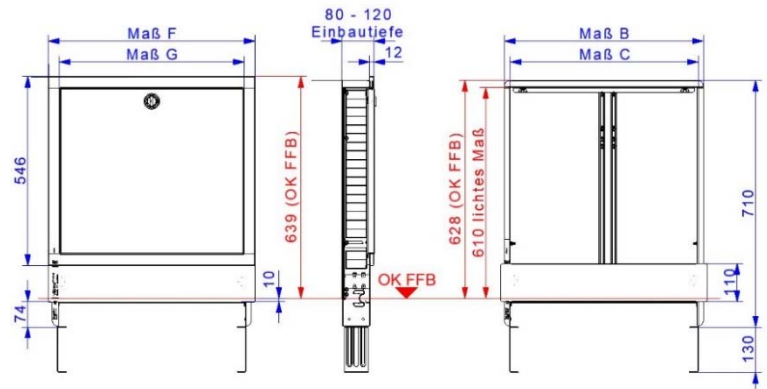
Frontblende und Estrichprallblech

- verstellbarer (max. 40 mm) Frontrahmen mit Stecktür in weiß RAL 9016
- abnehm- und verstellbares (max. 40 mm) Estrichprallblech in weiß RAL 9016
- versenkter weißer Drehriegel



Bemaßung

Bauhöhe: 710 - 840 mm
 Einbautiefe: 80 - 120 mm
 (bei Einbau von Wärmehählern mind. 90 mm Einbautiefe beachten)
 Breite: siehe Maßtabelle



Maßtabelle

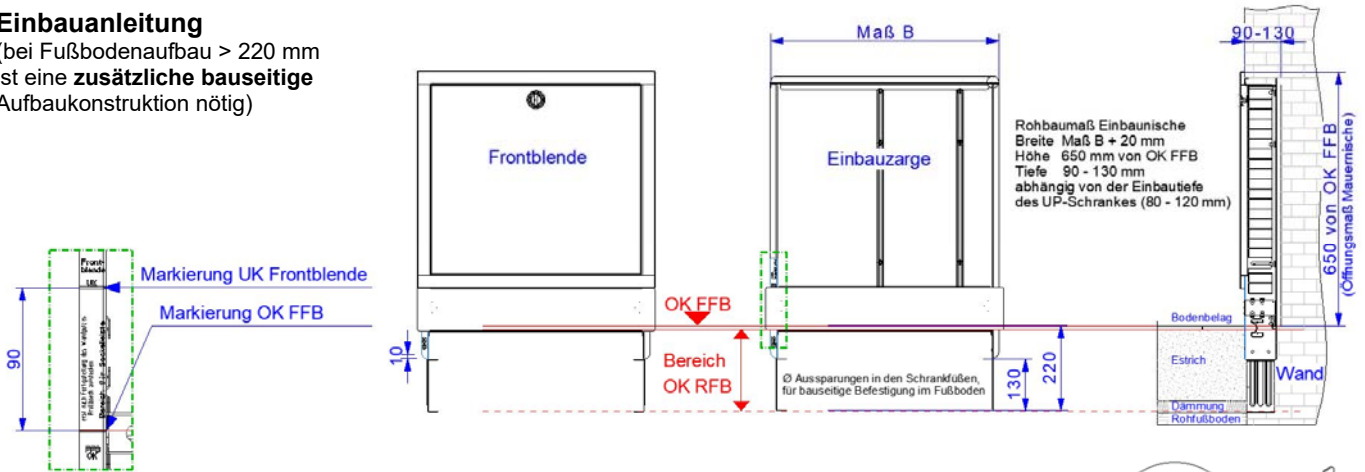
Maß \ Typ	0.2	0.3	0.4	0.5	1.0	1.5	2.0	2.5	3.0	4.0
B	330	385	435	490	575	725	875	1025	1175	1475
C	296	351	401	455	540	690	840	990	1140	1440
F	354	409	459	513	598	748	898	1048	1198	1498
G	286	341	391	445	530	680	830	980	1130	1430



Für eine ordnungsgemäße Montage verwenden Sie bitte geeignetes Werkzeug.

Einbauanleitung

(bei Fußbodenaufbau > 220 mm ist eine **zusätzliche bauseitige** Aufbaukonstruktion nötig)



Montage Befestigungslaschen

Die Befestigungslaschen sind im Auslieferungszustand lose der Frontblende beigelegt. Die Laschen werden per Klick-System, in die dafür vorgesehenen Aufnahmen am Frontrahmen, eingerastet (siehe Bild). Der Frontrahmen kann nun an der Einbauzarge mit Hilfe der Flügelmuttern befestigt werden.



Den UP-Schrank mittels der höhenverstellbaren Füße auf die Höhe der Oberkante des Fertigfußbodens (OK FFB) einstellen, so dass sich die Markierung OK FFB an der Einbauzarge des UP-Schranks auf Höhe der Oberkante des Fertigfußbodens (OK FFB) befindet. Die bauseitige Höhe der Sockelleiste darf maximal 80 mm betragen. Zur sicheren Fixierung sind die höhenverstellbaren Füße auf dem Rohfußboden zu befestigen. Der Verteilerschrank kann zusätzlich an der Rückwand der Einbauzarge befestigt werden.

Achtung Bei tieferem Einbau des Estrichprallbleches in den Estrich, ist unbedingt der bauseitige Aufbau der Sockelleiste zu beachten! Die Vorderkante der Einbauzarge ist bündig mit der Vorderkante des fertigen Wandaufbaus auszurichten.

Bestimmungsgemäßer Einsatz

Die Anforderungen der DIN 4109 / VDI 4100 und der VDE 0100 701 sind einzuhalten.

Sicherheit

Die Schränke erfüllen keine Anforderungen der Feuerwiderstandsklassen F30, F60, F90 usw. Bei bestehenden Brandschutzanforderungen wird empfohlen, den Verteilerschrank mit feuerfestem Material (z.B. Gipskarton o.ä.) zu verkleiden.

Wärmezählerverrohrung

Technische Daten

Winkelanschlussstück 90° aus Edelstahl, mit Entlüftungsventil 1/2" im Vorlauf
 Winkelanschlussstück 90° aus Edelstahl, mit SFE-Ventil und Regulierventil DN 20 im Rücklauf

Vor- und Rücklaufkugelhähne aus Messing, vernickelt
 Kugelhähne (Flügelgriff rot für VL bzw. blau für RL) mit Fühleranschluss für direkteintauchende Fühler im VL und RL Ø 5-5,2 mm M10x1 IG (integriert)
 geeignet für Wärmezählerfühler: ABB, Allmess V-Lite, Entec, Ista Sensonic, Minol M, Molliné, PolluCom E, Rossweiner, Techem Δ tech

WMZ-Distanzrohr (Edelstahl VA), 3/4" AG, Länge 110 mm
 max. Betriebstemperatur 80 °C, max. Betriebsdruck 16 bar

Anschlüsse

primär: 3/4" IG
 sekundär: 3/4" AG mit Konus, passend für Klemmringverschraubungen befestigt mit Rohrschellen



Für eine ordnungsgemäße Montage verwenden Sie bitte geeignetes Werkzeug.

Wasserzählerstrecken

Wasserzählereinbaustrecken für Kalt- (W1) bzw. Kalt- und Warmwasser (W2) inklusive EPP-Isolierung nach GEG befestigt mit Rohrschellen

Technische Daten

max. Betriebstemperatur 90 °C
 max. Betriebsüberdruck 10 bar

Wasserzählerdistanzrohr

aus Edelstahl 1.4401
 Anschlüsse 2 x 3/4" AG, Länge 110 mm

Kugelhähne

- DVGW-Zulassung
- aus Messing (CuZn40Pb2 Cw617N)
- Dichtungen PTFE
- O-Ringe Viton ® / NBR PTFE Dichtung
- Hebel Aluminiumgriff blau und / oder rot
- 3/4" ÜW flachdichtend x 3/4" IG

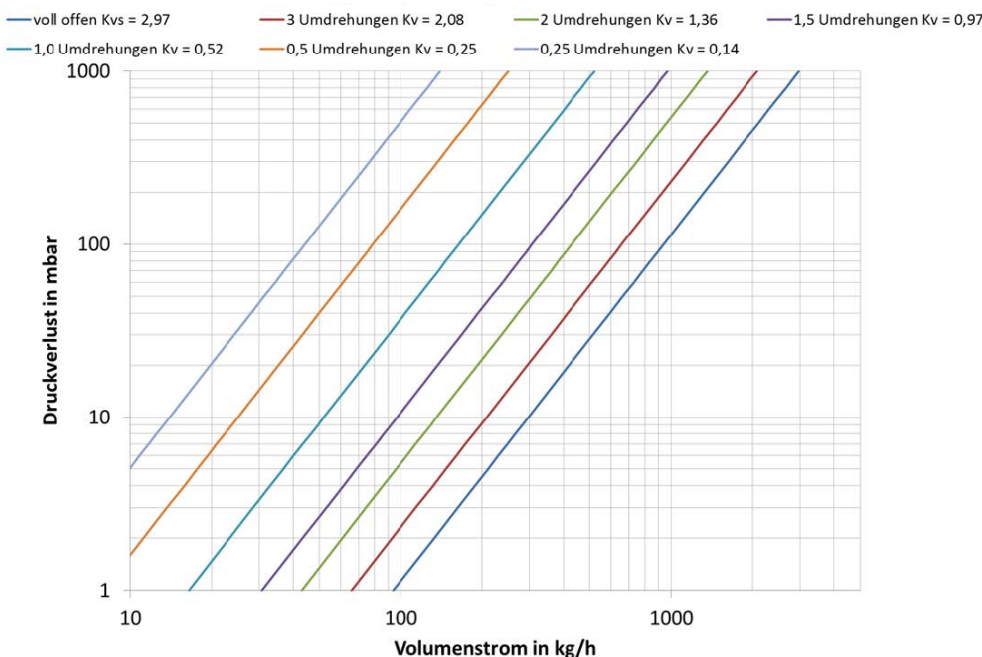
Regulierventil DN 20

zum Absperrern und Regulieren (hydraulischer Abgleich), Betätigung mit Innensechskantschlüssel SW 5

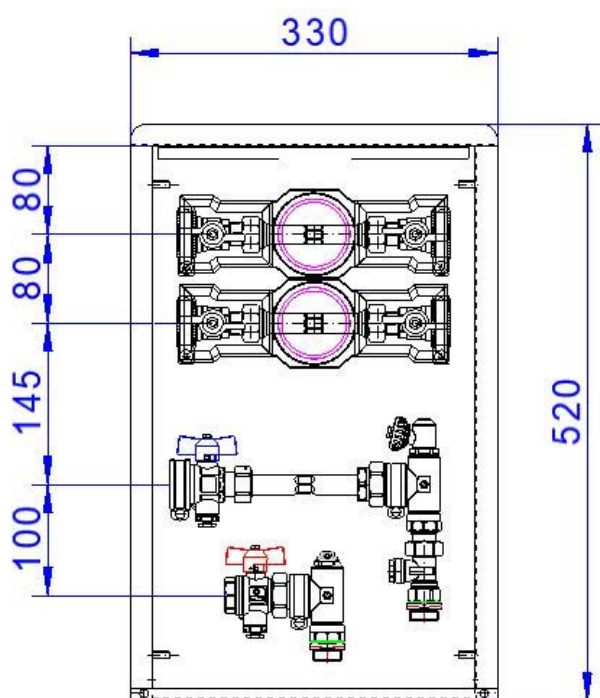
Technische Daten

max. Betriebstemperatur 120 °C Anschluss primär 3/4" IG
 max. Betriebsüberdruck 10 bar Anschluss sekundär 3/4" AG mit Verschraubung
 kvs-Wert 2,97 m³/h

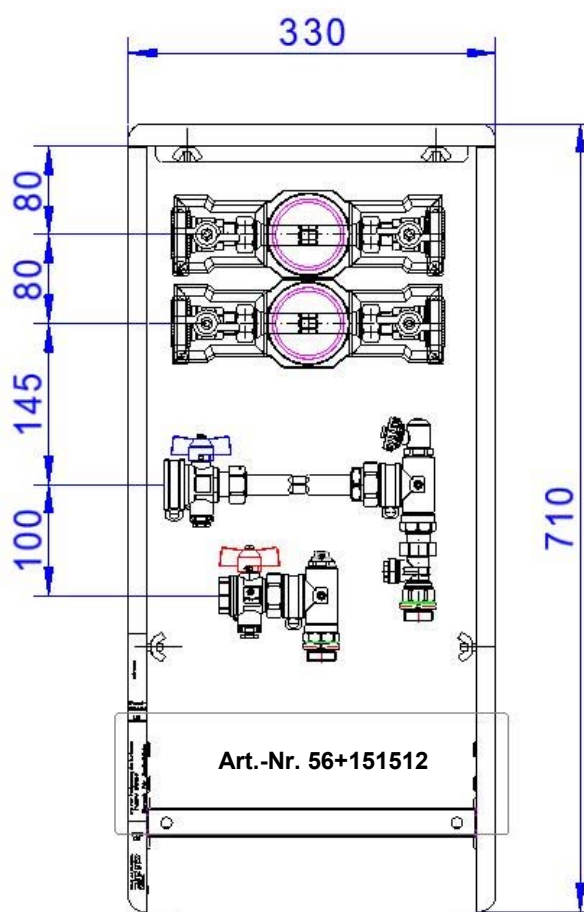
Druckverlustdiagramm



Bemaßung



Art.-Nr. 56+151502



Art.-Nr. 56+151512

SicherheitBestimmungsgemäßer Einsatz

Bei der Anwendung muss auf die zulässige Betriebstemperatur bzw. den zulässigen Betriebsdruck geachtet werden. Heizungswasser gemäß VDI 2035 verwenden. Die Anforderungen der DIN 4109 / VDI 4100 und der VDE 0100 701 sind einzuhalten.

Montage

Die Anschlussstation darf nur von ausgebildetem Fachpersonal montiert und bedient werden. Fachhandwerker müssen die Bedienungsanleitung lesen, verstehen und beachten. Eine Haftung des Herstellers gemäß den gesetzlichen Bestimmungen ist nur unter Einhaltung der oben genannten Bedingungen gegeben.

Wartung

Wartungsarbeiten dürfen nur im drucklosen Zustand erfolgen. Unter normalen Betriebsbedingungen benötigen die Kugelhähne keine Wartung. Wir empfehlen jedoch, die Kugelhähne mindestens einmal pro Jahr zu bedienen, um dauerhaft die optimale Funktionstüchtigkeit zu erhalten. Diese setzt eine einwandfreie Wasserqualität, sowie den korrekten Einbau voraus.