

Beschreibung

Wasserzählereinbaustrecken für Kalt- (W1) bzw. Kalt- und Warmwasser (W2) inklusive EPP-Isolierung nach GEG montiert auf Montageblech mit Klickfunktion zum Einbau in die Comfort-Stationen

Technische Daten

max. Betriebstemperatur 90 °C
max. Betriebsüberdruck 10 bar

Kugelhähne

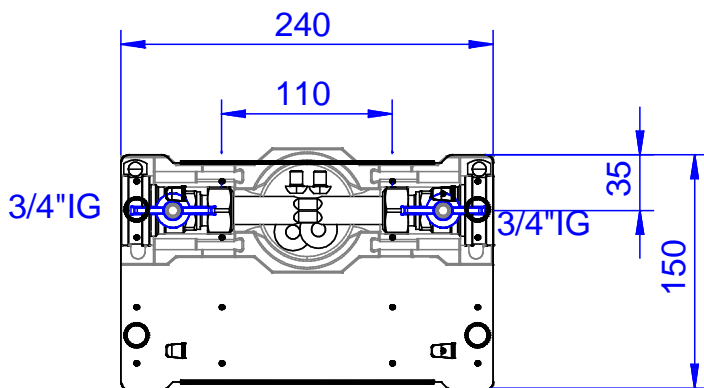
DVGW-Zulassung
aus Messing (CuZn40Pb2 Cw617N)
Dichtungen PTFE
O-Ringe Viton® / NBR PTFE Dichtung
Hebel Aluminiumgriff blau und / oder rot
3/4" ÜW flachdichtend x 3/4" IG

Wasserzählerdistanzrohr

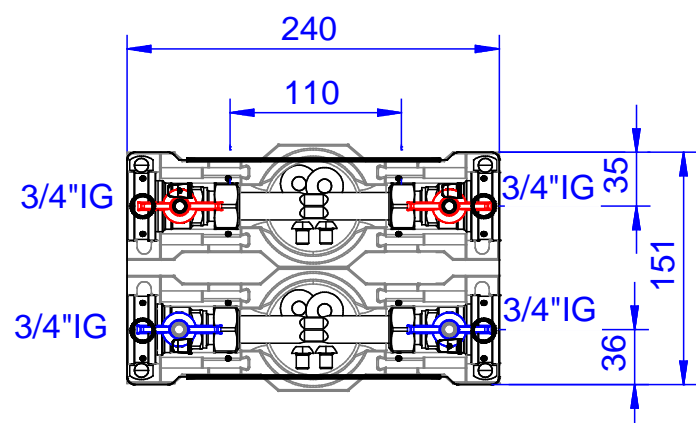
aus Edelstahl 1.4401
Anschlüsse 2 x 3/4" AG, Länge 110 mm

Bemaßung

Wasserstrecke W1-D klick

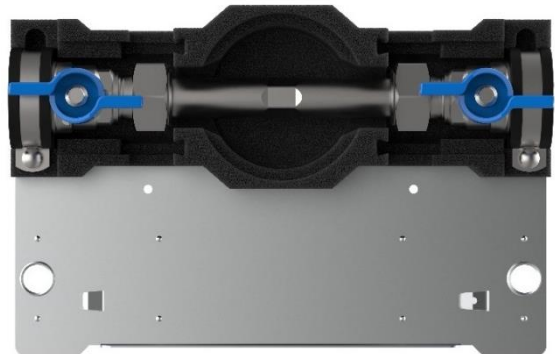


Wasserstrecken W2-D klick



Wasserstrecke W1-D klick

Art.-Nr.: 2300000101



Wasserstrecken W2-D klick

Art.-Nr.: 2300000102

